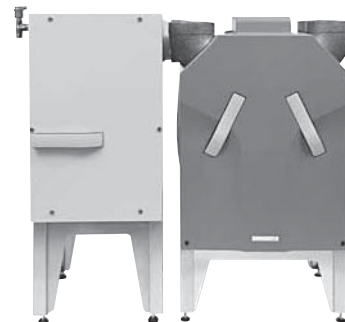


Použití

Solankový zemní výměník tepla Zehnder ComfoFond-L Eco je navržen pro použití společně s komfortními větracími jednotkami Zehnder ComfoAir 350 Luxe a Zehnder ComfoAir 550 Luxe. Spojuje vysoký komfort a účinnost, ale i nízké nároky na prostor. Při nízkých venkovních teplotách předehřívá přiváděný vzduch. Bezproblémový chod je zaručen i při teplotách pod bodem mrazu.



Filtr

ComfoFond-L Eco je standardně vybaven zásuvným filtrem, který je shodný s filtry pro větrací jednotku. Součástí dodávky je prachový filtr třídy G4. Díky univerzálnosti a rozměrům filtrů je umožněno použití a záměna těchto filtrů mezi větrací jednotkou a zemním výměníkem tepla. Použitím filtrů ve větrací jednotce a zemním výměníku tepla zároveň prodlužuje jejich celkovou životnost, tlaková ztráta zůstává i v tomto případě minimální.

Instalace

ComfoFond-L Eco se řadí mezi kompaktní stavební technologie a umísťuje vedle větrací jednotky. Všechna vzduchová hrdla a další potřebné elementy jsou součástí zemního výměníku ComfoFond-L Eco. Vzduchová hrdla přiváděného venkovního vzduchu a potrubí pro solankovou kapalinu jsou umístěna na boční straně výměníku. Větrací jednotka v pravé variantě (přívod a odtah interiérového vzduchu napravo) má ComfoFond-L postavený vlevo. Větrací jednotka v levé variantě opačně.

Zemní výměník může být instalován zavěšením na zeď nebo samonosně na montážní podstavec (volitelné příslušenství). Je-li maximální povolená nosnost zdi 200 kg/m², musí být montážní podstavec použit.

ComfoFond-L má zabudovanou přípravu na suchý sifon pro volný odtok kondenzátu. Sifon lze napojit na kanalizační potrubí domu. Je-li sifonem vybavena větrací jednotka, lze napojit odvod kondenzátu přímo na něj ve směru odtoku a používat pro obě zařízení společně.

Ovládání

Zemní výměník ComfoFond-L je řízen pomocí elektroniky větrací jednotky. Lze zde nastavit dolní a horní mez spuštění s ohledem na nastavení jednotky pro předehřev vzduchu v zimě a dochlazování vzduchu v létě.

Údržba

Údržba zemního výměníku ComfoFond-L Eco je snadná. Pro uživatele se omezuje pouze na výměnu filtru v intervalu 6 měsíců a kontrolu tlaku solankové kapaliny. V pravidelných intervalech by měla být provedena prohlídka autorizovaným servisem. Ta je zaměřena na čištění výměníku tepla, ploch přicházejících do kontaktu se vzduchem, zkoušku těsnosti hydraulických částí a kompletní zkoušku funkčnosti zařízení. Ostatní pokyny k údržbě naleznete v příslušném manuálu.

Výhody

- Předeheřev venkovního vzduchu v zimě pomocí tepla v zemině.
- Chalzení venkovního vzduchu v létě pro dosažení komfortního pokojového klima.
- Snadná, rychlá a prostorově nenáročná montáž přímo vedle větrací jednotky.
- Využití tepla země se snížením spotřeby energie.
- Solankové čerpadlo, třída účinnosti A.
- Komfortní větrání také při velmi nízkých venkovních teplotách.

Číslo výrobků

L= napojení na ComfoAir 350/550 L Luxe
R= napojení na ComfoAir 350/550 R Luxe

Označení	Číslo výrobku
ComfoFond-L Eco 350 L	471 310 017
ComfoFond-L Eco 350 R	471 310 012
ComfoFond-L Eco 550 L	471 310 027
ComfoFond-L Eco 550 R	471 310 022

Příslušenství	Číslo výrobku
Montážní podstavec ComfoFond-L Eco 350	642 300 161
Montážní podstavec ComfoFond-L Eco 550	642 300 166

Filtry	Číslo výrobku
Filtr G4 pro ComfoFond-L Eco	400 100 065
Sada filtrů pro ComfoAir 350/550 G4 (2 kusy v balení)	006 040 202
Sada filtrů pro ComfoAir 350/550 F7/G4 (2 kusy v balení)	006 040 250

Souhrnná specifikace
Solankový zemní výměník Zehnder ComfoFond-L Eco

navržený pro větrací jednotky ComfoAir 350/550.

Se solankovým zemním výměníkem ComfoFond-L Eco je vzduch, který přivádíme do větrací jednotky, předehřát v zimě, chlazen v létě a zvlhčen.

Rozměrově je navržen tak, aby byl umístitelný přímo vedle větrací jednotky, čímž je dosaženo úspory potřebného prostoru. Uzavřený okruh obsahuje všechny potřebné hydraulické komponenty: oběhové čerpadlo, expanzní nádobu, manometr a pojistný ventil. Veškeré komponenty jsou zabudovány přímo v těle výměníku. Zemní kolektor, přípojky a průchodky zdí, solanková kapalina nejsou součástí dodávky. Předřazený prachový filtr třídy G4 chrání výměník před nečistotami, použit může být také jako filtr venkovního vzduchu větrací jednotky. Umožněna je také kombinace s pylovým filtrem třídy F7. Solankový zemní výměník je nastavován a řízen pomocí větrací jednotky ComfoAir 350/550.

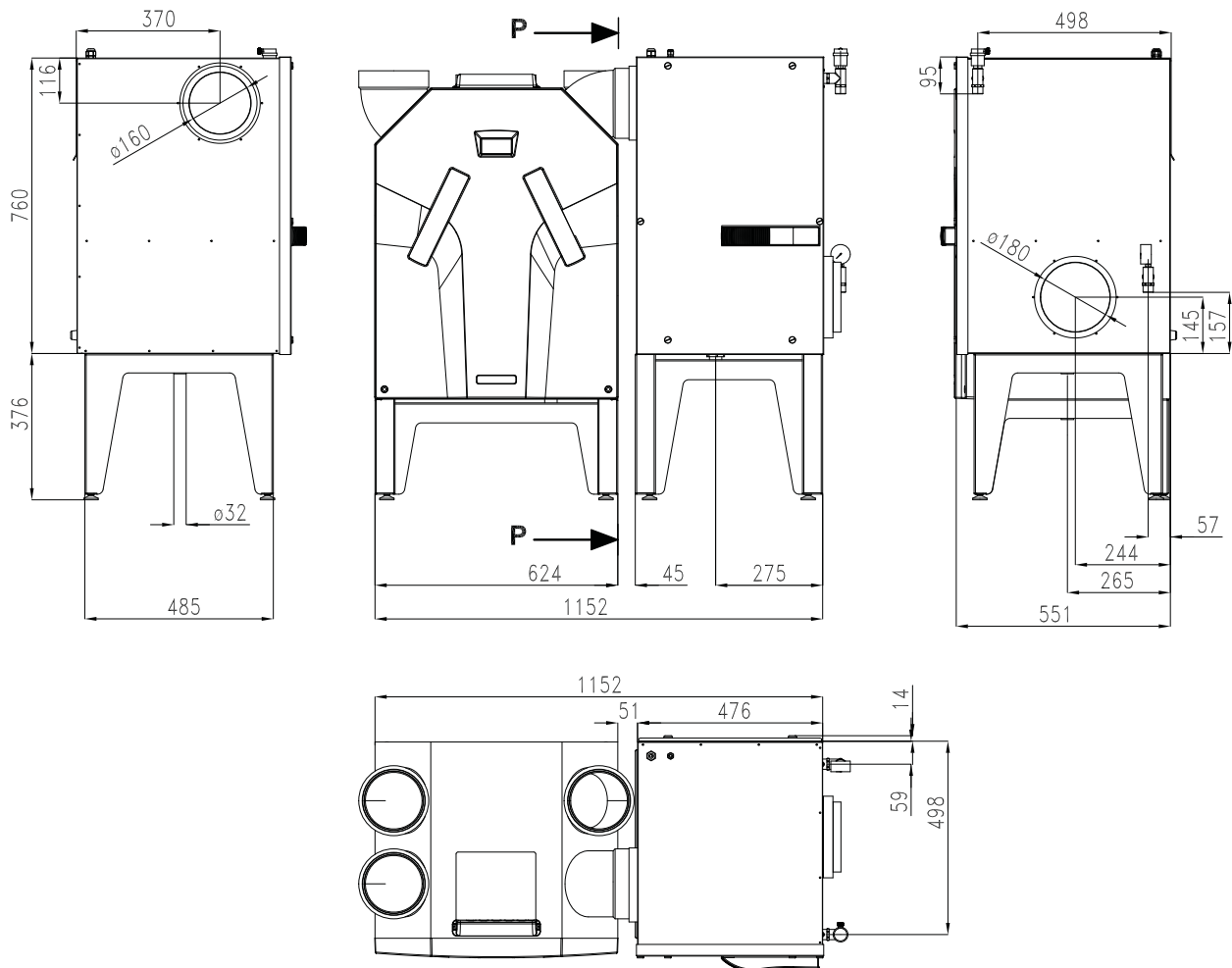
Technické údaje

Rozměry těla bez přípojek	
Výška (mm)	760
Šířka (mm)	476
Hloubka (mm)	551
Hrdlo venkovního vzduchu 350/550 (mm)	180
Připojení sifonu	1 ¼ vnější závit s adaptérem 32 mm
Připojení solankového okruhu	DN 20 vnější závit

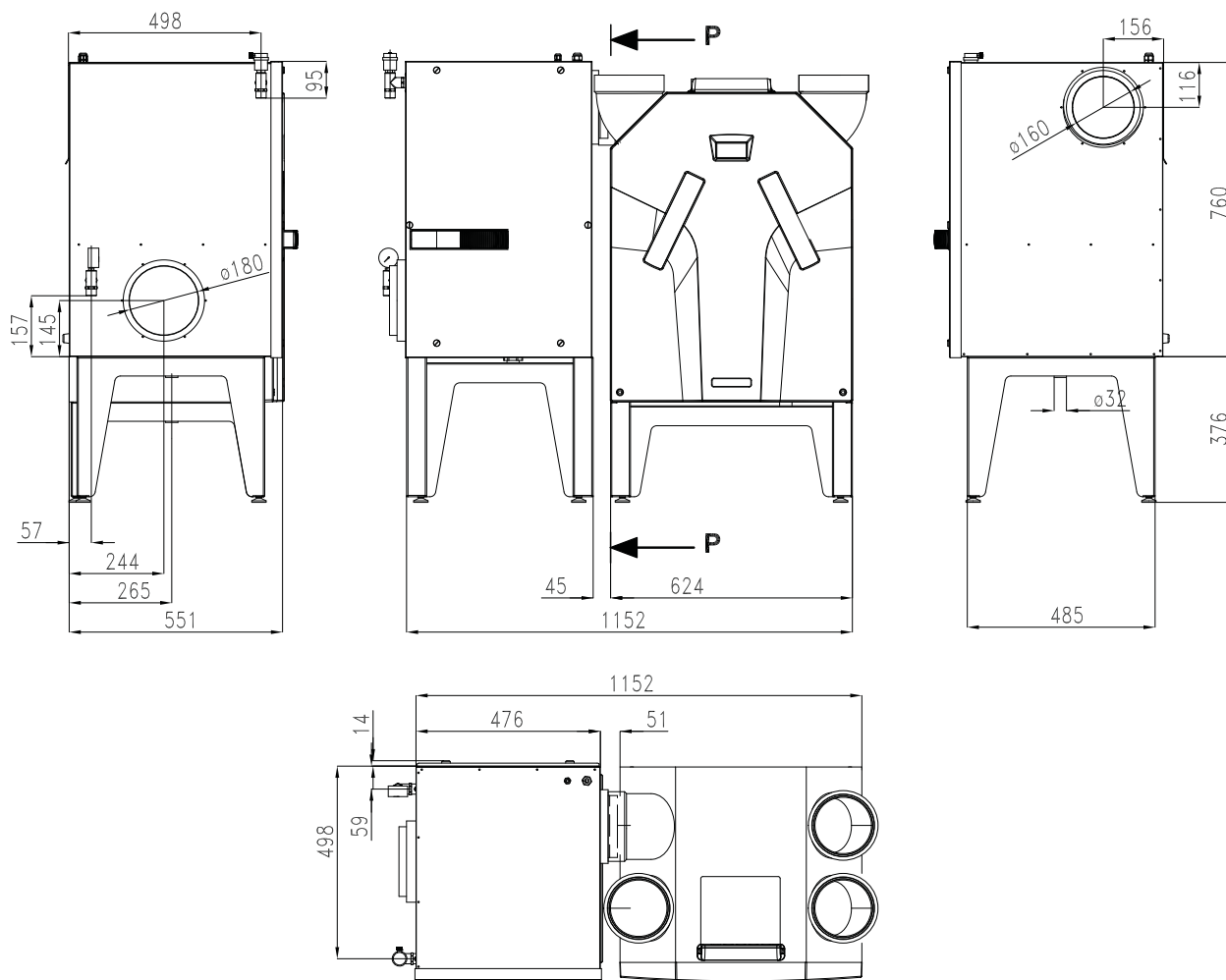
Všeobecná specifikace

Přípustný rozsah teplot	od - 22°C do + 45°C
El. síť	220/230 V AC, 50/60 Hz, 1 fáze
Třída ochrany IP	44
Spotřeba proudu min	0,06 A
Spotřeba proudu max	0,58 A
Příkon min	5 W
Příkon max	70 W
Provozní tlak	1,5 bar
Množství kapaliny	5 l (nezapočítán zemní kolektor)
Hmotnost	42 kg

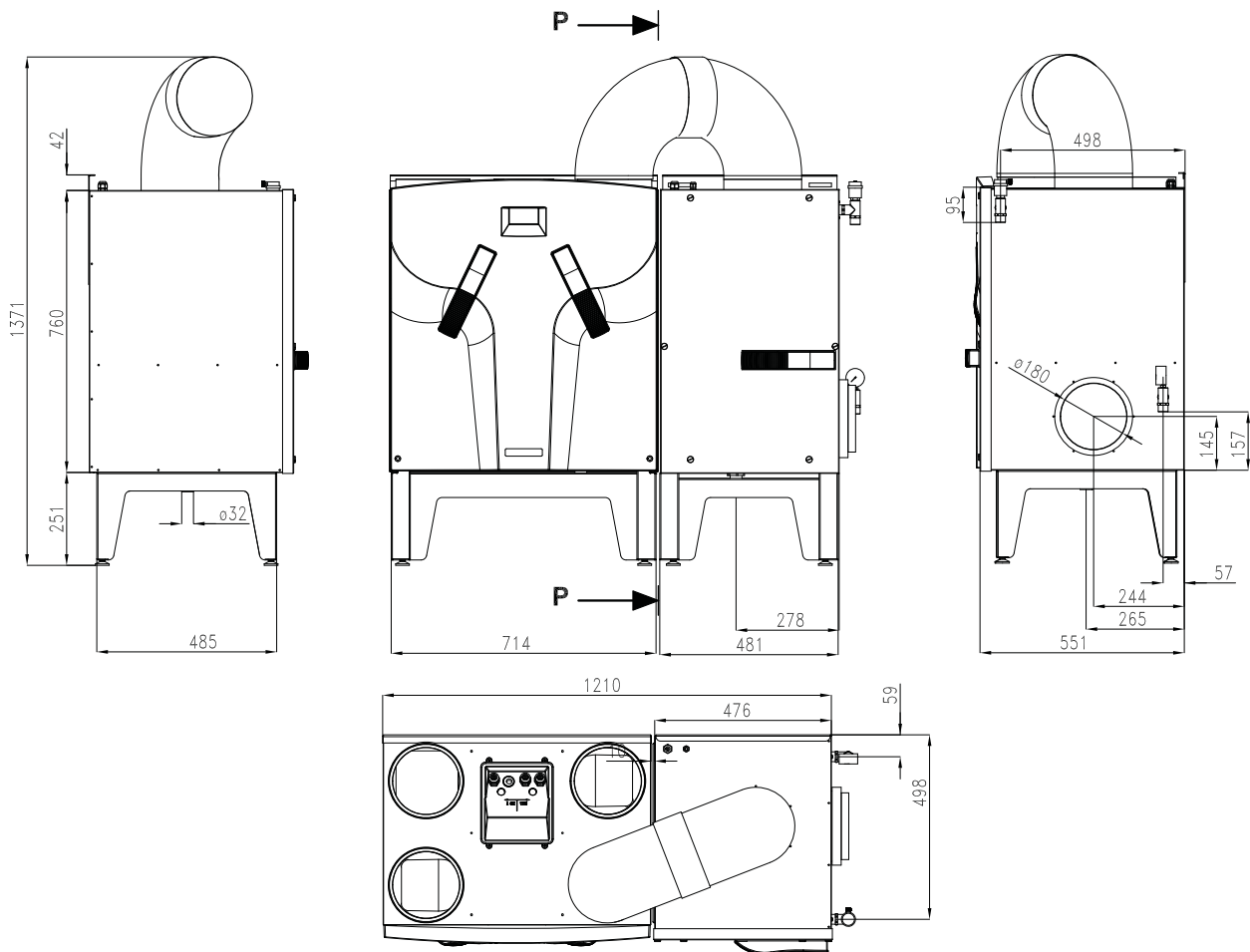
ComfoFond-L Eco 350 L



ComfoFond-L Eco 350 R



ComfoFond-L Eco 550 L



ComfoFond-L Eco 550 R

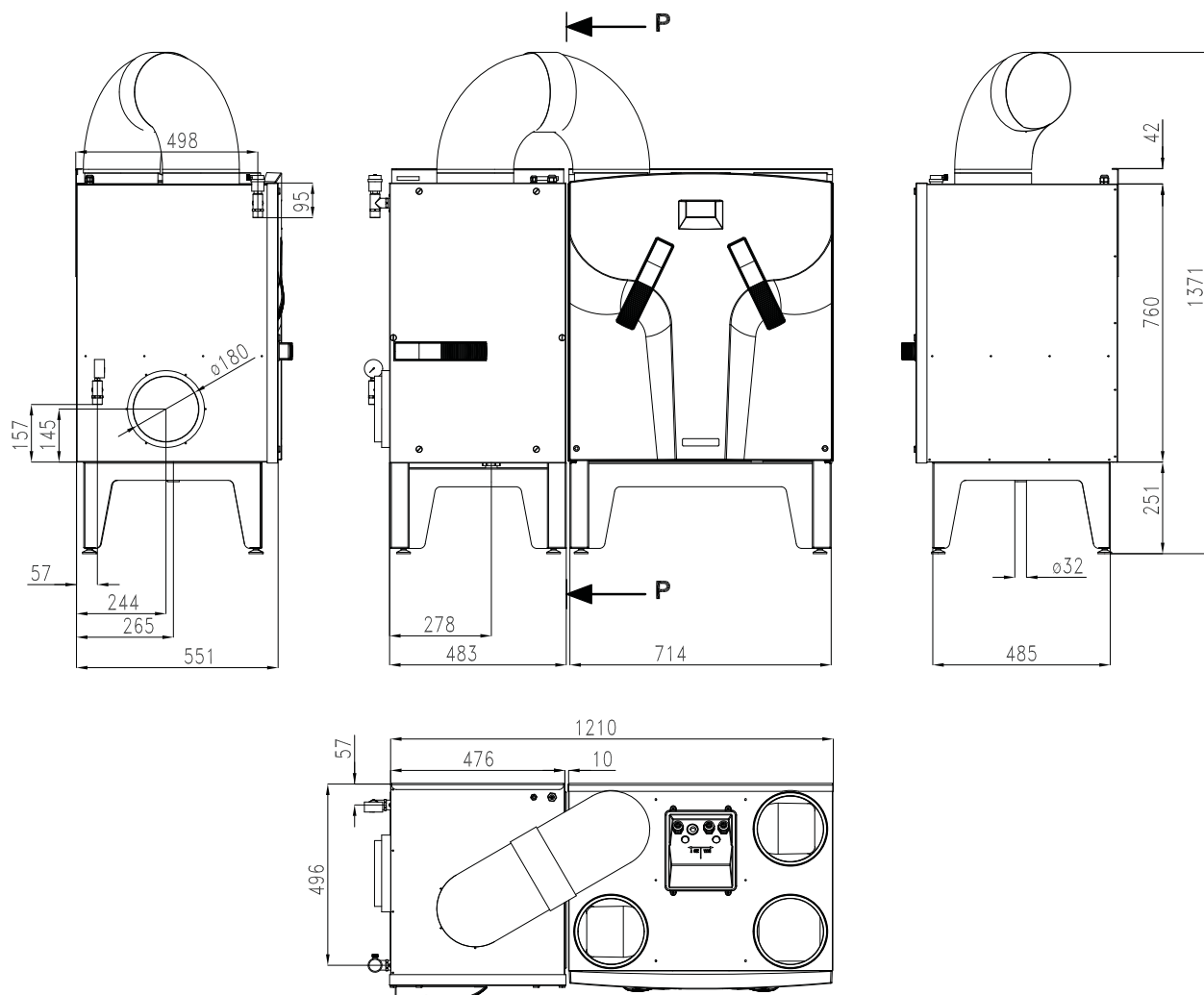
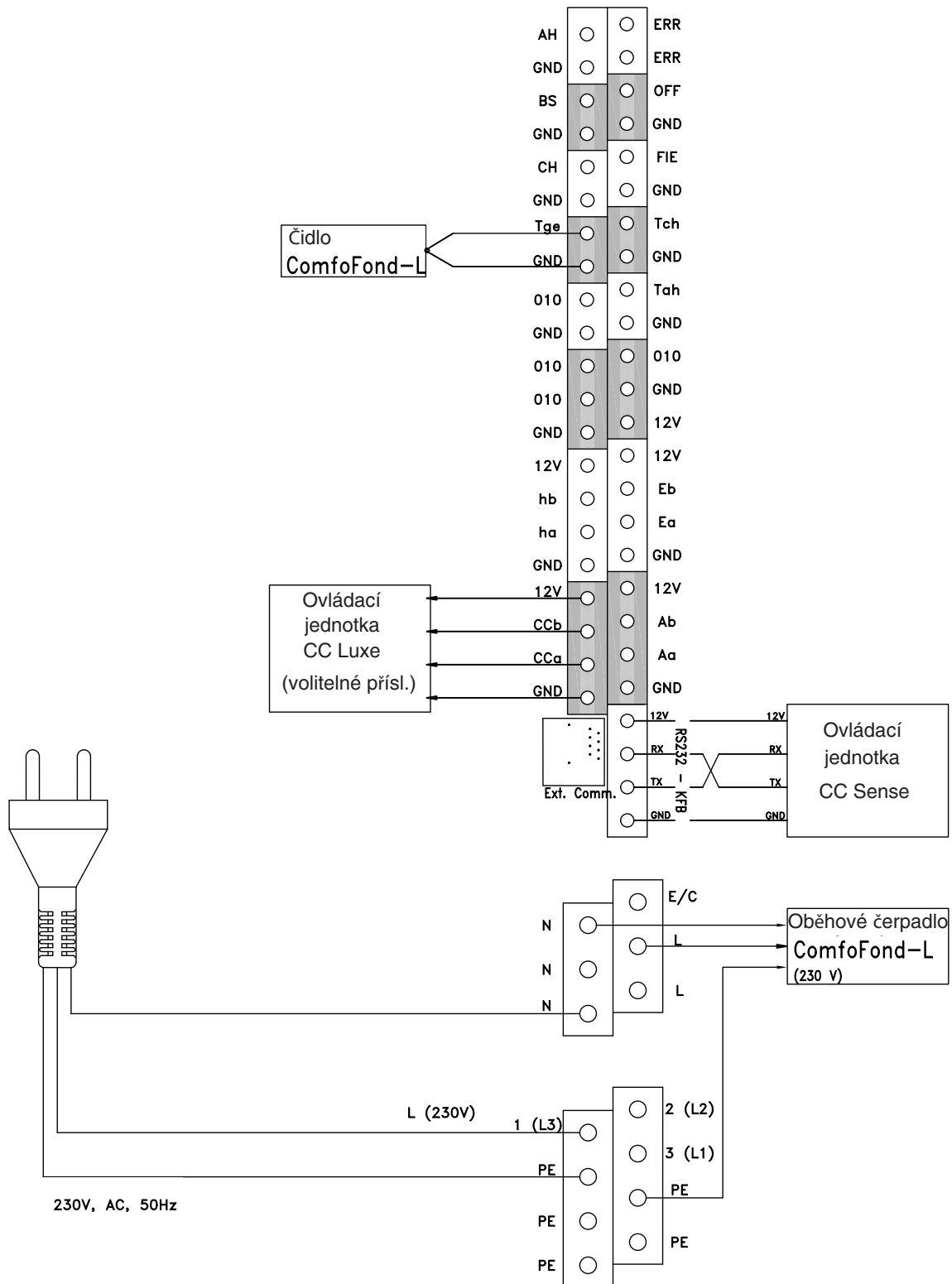


Schéma zapojení



Vlastnosti a specifikace

Solankové čerpadlo - třída účinnosti A

Pojistný ventil: 3 bar

Automatický odvzdušňovací ventil

Expanzní nádoba: 2 l

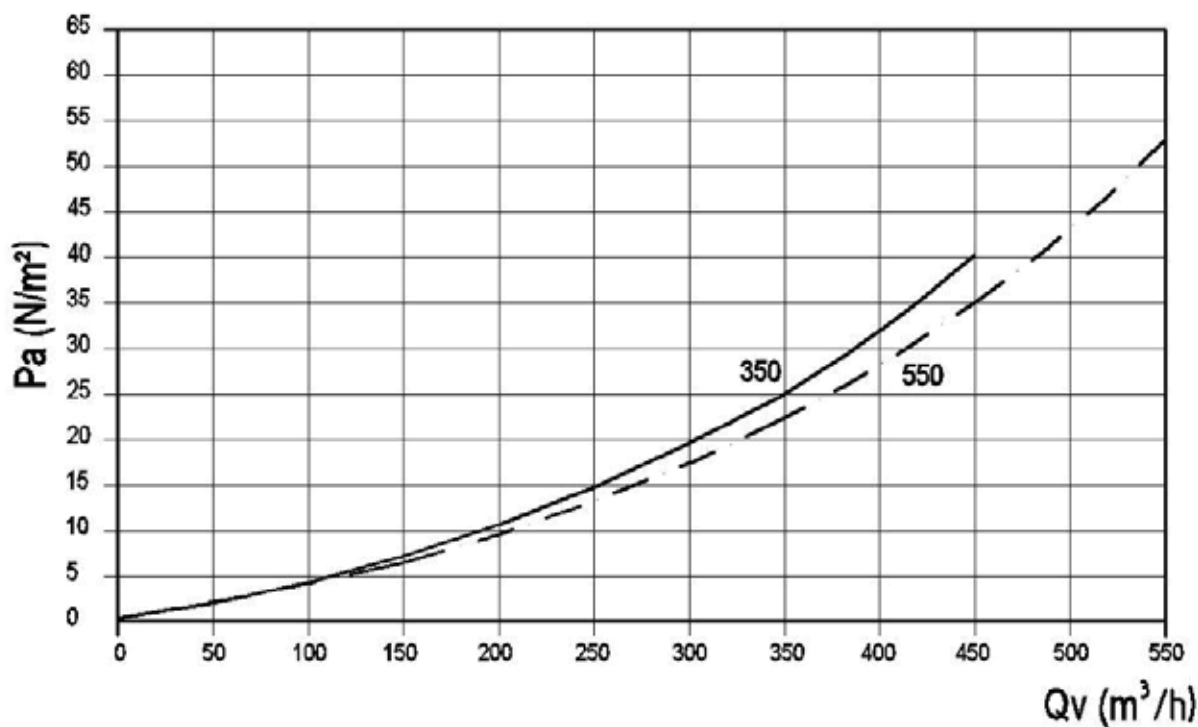
Manometr: od 0 do 10 bar

Vnitřní suchý sifon

Napojení vedení čerpadla s teplotním čidlem

Přípojky DN 20 - vnější závity pro napojení solankového kolektoru

Tlakové ztráty a výběr kolektoru



350 = Tlaková ztráta výměníku ComfoFond-L Eco 350

550 = Tlaková ztráta výměníku ComfoFond-L Eco 550

Tlakové ztráty zohledňují pouze ComfoFond-L Eco. Během testu byl ve výměníku použit prachový filtr třídy G4.

Minimální požadavky na zemní kolektor pro předehřátí venkovního vzduchu

ComfoFond-L Eco 350

Typ zeminy	Délka kolektoru [m]	Čerpadlo - režim	Průměr potrubí [mm]	Obsah solankové kapaliny [l]
Písek suchý	110	3	DN 32 / 40 x 3,7	90
Písek vlhký	70	3	DN 25 / 32 x 2,9	50
Štěrk suchý	90	3	DN 25 / 32 x 2,9	60
Štěrk vlhký	70	3	DN 25 / 32 x 2,9	40
Jíl suchý	80	3	DN 25 / 32 x 2,9	50
Jíl vlhký	70	4	DN 20 / 25 x 2,3	40
Hlína jemná suchá	70	4	DN 20 / 25 x 2,3	40
Hlína jemná vlhká	60	4	DN 20 / 25 x 2,3	20

ComfoFond-L Eco 550

Typ zeminy	Délka kolektoru [m]	Čerpadlo - režim	Průměr potrubí [mm]	Obsah solankové kapaliny [L]
Písek suchý	2x80	3	DN 32 / 40 x 2,3	120
Písek vlhký	100	3	DN 32 / 40 x 2,3	80
Štěrk suchý	120	2	DN 32 / 40 x 2,3	100
Štěrk vlhký	100	3	DN 25 / 32 x 2,9	60
Jíl suchý	110	3	DN 32 / 40 x 2,3	90
Jíl vlhký	100	3	DN 25 / 32 x 2,9	60
Hlína jemná suchá	110	3	DN 25 / 32 x 2,9	60
Hlína jemná vlhká	90	3	DN 25 / 32 x 2,9	60

V uvedených příkladech použití zemního kolektoru jsou zohledňovány průměrné hodnoty měření. Hodnoty mohou být ovlivněny různorodým podložím zeminy, celkovým prostředím provozu systému řízeného větrání. Hodnoty byly měřeny při teplotě vzduchu - 20°C, hloubce uložení kolektoru min. 1,2 m , max 2 m.

Znázorněné výkonové stupně čerpadla jsou nastavitelné a reálný režim se liší v závislosti na umístění kolektoru vůči zemnímu výměníku.

Doporučený rozestup mezi potrubím kolektoru je 0,6 m, doporučený odstup od vodovodního potrubí (dálkový vodovod) uloženého v zemi je 1 m.

Křížení nebo překryvání úložišť s kolektory není přípustné.