

# Zehnder ComfoCool Q

Technická specifikace chladící jednotky



## Všeobecné informace

Zehnder ComfoCool Q umožňuje chlazení a odvlhčení přiváděného vzduchu do 600m<sup>3</sup>/h a zajišťuje komfortní klima. Jednotka je provozována společně s komfortní větrací jednotkou Zehnder ComfoAir Q600 ST. Instalace je snadná. Komfort v domě je zajištěn sníženými akustickými hodnotami, konstantní výstupní teplotou a nízkou spotřebou energie. Řízení probíhá intuitivně přes integrovaný ovladač ve větrací jednotce Zehnder ComfoAir Q600 ST.



Zehnder ComfoCool Q600 ST (levý obrázek)  
v kombinaci s komfortní větrací jednotkou  
Zehnder ComfoAir Q600 ST (pravý obrázek)

## Přednosti

- Maximální domácí komfort díky aktivnímu chlazení a odvlhčení přiváděného venkovního vzduchu.
- Snadná instalace, prostorově nenáročná v kombinaci s Zehnder ComfoAir Q600 ST. K funkci není potřebné žádné přídatné zařízení na vnější fasádě domu, jedna jednotka zajistí chlazení celého domu.
- Čerstvý vzduch s požadovanou teplotou ve všech ročních obdobích, příjemně chladný vzduch v horkých letních dnech.

## Technické údaje

Parametr	
Síťové napájení	230 V; 50 Hz
Spotřeba proudu (nominální)	4,7 A
Spotřeba proudu (maximální)	5,5 A
Cos. φ	0,75
Spotřeba energie (nominální)	0,80 kW
Spotřeba energie (maximální)	0,95 kW

## Číslo výrobku

Označení	Číslo výrobku
Chladicí jednotka Zehnder ComfoCool Q600 L ST přívod vzduchu do interiéru vlevo	471 410 005
Chladicí jednotka Zehnder ComfoCool Q600 R ST přívod vzduchu do interiéru vpravo	471 410 006
Montážní podstavec Zehnder ComfoAir Q	471 502 008
Suchý sifon 5/4"	990 201 330

## Popis

### Chladicí jednotka ComfoCool Q600 L(R) ST

Určená pro komfortní větrací jednotku Zehnder ComfoAir Q600 ST s přívodem vzduchu do interiéru vlevo nebo vpravo.

Zehnder ComfoCool Q600 ST je chladicí jednotka, která zajišťuje v letních dnech komfort snížením teploty v domě a odvlhčením venkovního vzduchu.

Připojovací hrdla DN 180 se nacházejí na horní straně a odvod kondenzátu na boční straně, průměr 32mm.

Tělo jednotky je vyrobeno z práškovaného ocelového plechu, designový kryt z plastu, provedení pro přívod vzduchu do interiéru vlevo (Typ L) nebo vpravo (Typ R).

Zehnder ComfoCool se instaluje přímo na větrací jednotku pomocí dodávaného připojovacího setu. Celá sestava (větrací jednotka + chladicí jednotka) musí být instalována samonosně na montážním podstavci (volitelné příslušenství, není součástí dodávky). Chladicí nástavba Zehnder ComfoCool Q600 ST je vybavena všemi potřebnými komponenty zajišťujícími chlazení.

## Rozměry

(s ComfoAir Q600 ST a montážním podstavcem)

Parametr	
Výška	1780 mm
Šířka	733 mm
Hloubka	564 mm
Hmotnost chladicí jednotky	45kg
Spotřeba proudu chladicí jednotky	max 1026W
Síťové napájení	230V / 50Hz
COP	do 3,22
Chladivo	R134a; 0,5kg
Chladicí výkon	2,3 kW

## Instalace

Rozvody vzduchu musí splňovat následující podmínky:

Přívod venkovního vzduchu a odtah odvětrávaného vzduchu musí být tepelně a parotěsně izolován.

Na systém nesmí být v žádném případě napojena nezávislá digestoř s aktivním motorem.

## Montáž

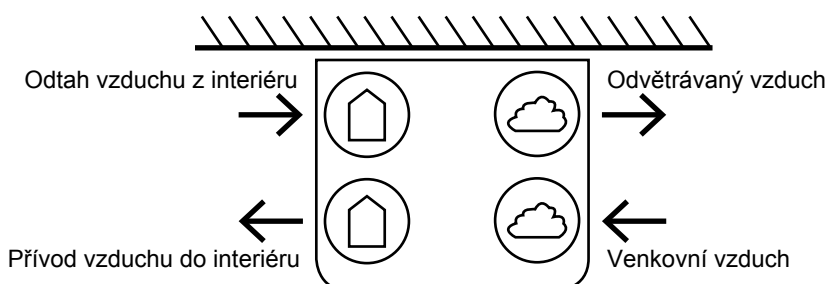
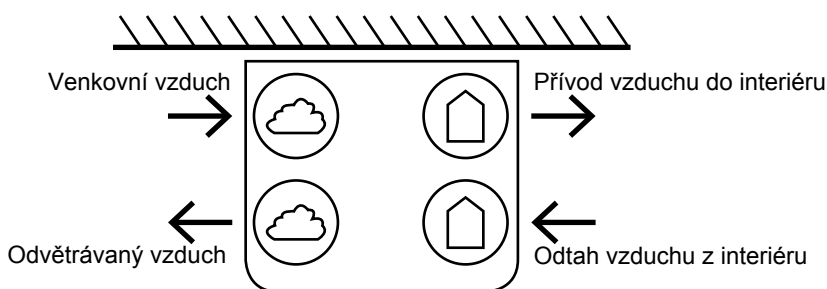
ComfoCool Q se instaluje přímo na větrací jednotku Zehnder ComfoAir Q. Celá sestava musí být instalována samonosně na montážním podstavci (volitelné příslušenství, není součástí dodávky).

**Pozor! Montáž na stěnu není možná!**

Zehnder ComfoAir Q je umístěna samonosně na montážní podstavec, Zehnder ComfoCool Q se připevní pomocí adaptéru (součástí dodávky). Úhelník, přichycený do zdi, brání převrácení sestavy.

## Směr vzduchu/připojení

Směr vzduchu na hrdlech Zehnder ComfoCool Q musí odpovídat směru vzduchu na hrdlech Zehnder ComfoAir Q. Dostupné provedení Zehnder ComfoCool Q je pravé a levé. Provedení musí být přesně specifikováno.



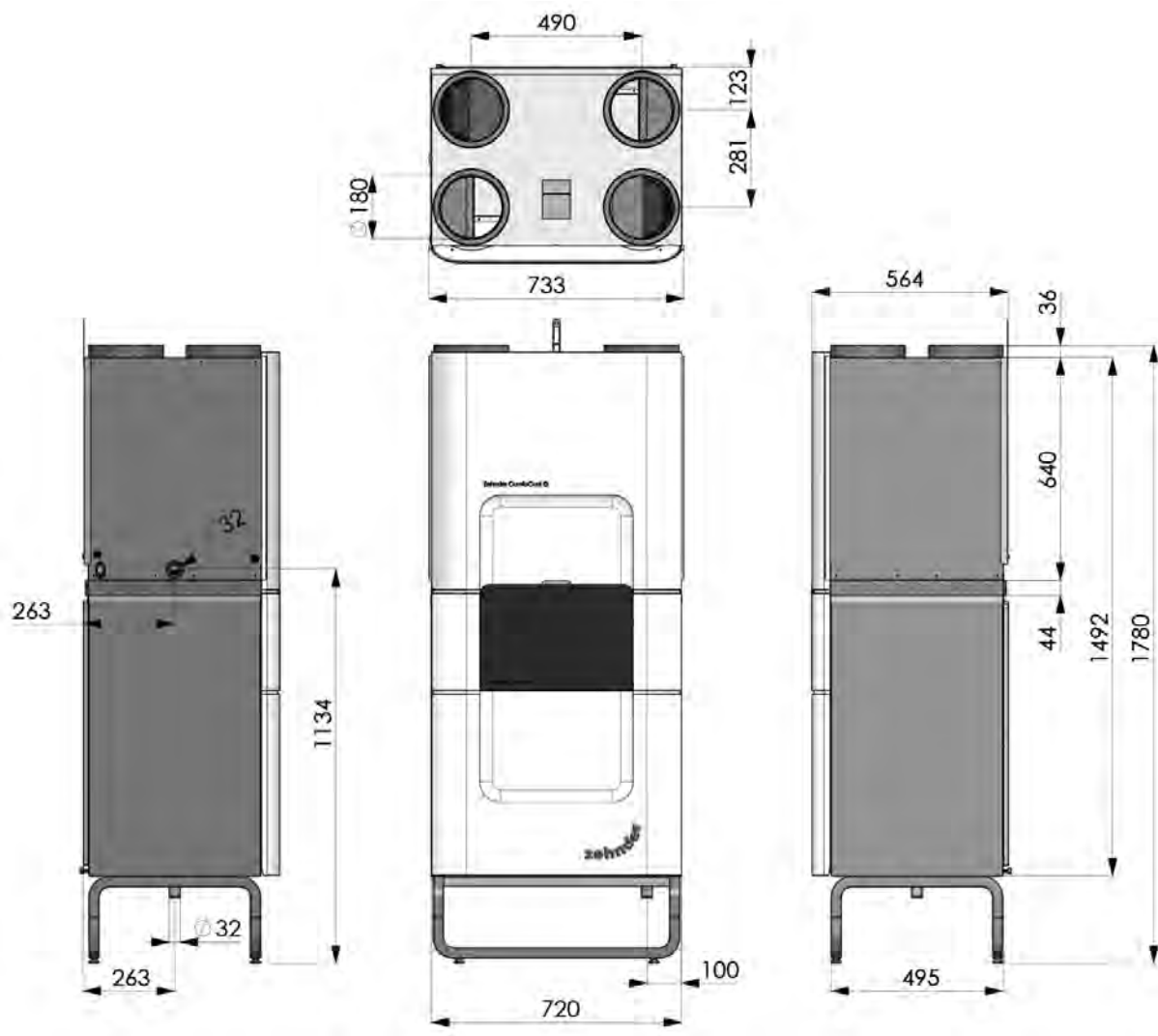
## Akustické údaje

Pst (Pa)	Qv (m³/h)	Frekvence (Hz)							
		125	250	500	1000	2000	4000	8000	
25	250	58,8	59,0	51,1	46,2	43,2	35,9	25,3	
25	300	60,2	61,0	53,8	48,5	45,9	39,4	29,4	
50	350	62,1	63,7	57,2	51,5	49,3	43,8	34,4	
50	400	63,6	65,8	60,0	53,9	52,1	47,3	38,6	
50	420	64,3	66,7	61,1	54,8	53,2	48,8	40,3	
100	450	65,8	68,9	63,8	57,2	55,9	52,2	44,4	
100	500	67,4	71,0	66,5	59,5	58,6	55,7	48,6	
150	450	66,4	69,6	64,8	58,0	56,9	53,5	45,9	
200	450	67,0	70,4	65,7	58,8	57,8	54,7	47,4	
200	500	68,5	72,5	68,3	61,0	60,4	58,0	51,2	
150	550	71,7	76,8	73,6	65,6	65,6	64,8	59,3	

## Parametry ComfoCool Q v kombinaci s ComfoAir Q600 ST

	Qv (m³/h)	Ps (Pa)	P (W)	I (A)	Lw, přívod (dB (A))	COP -
1	250	25	1000	5,4	46	2,0
2	300	25	860	5,2	46	2,3
3	350	50	900	5,4	49	2,5
4	400	50	890	5,5	51	2,7
5	420	50	870	5,4	52	2,8
6	450	100	910	5,7	54	2,9
7	450	150	930	5,8	55	2,9
8	450	200	950	5,9	56	2,9
9	500	100	920	5,8	57	3,1
10	500	200	970	6,1	59	3,1
11	550	150	1020	6,3	62	3,3

## Rozměrový náčrt



Z\_CZ\_V1216\_CS\_Y\_TES\_TS130, cz, Změny vyhrazeny bez upozornění