

TECHNICKÝ KATALOG KOMERČNÍCH SYSTÉMŮ 2021-2022

- VENKOVNÍ JEDNOTKY SDV4
- VENKOVNÍ JEDNOTKY SDV5
- VENKOVNÍ JEDNOTKY SDV5-3P
- SDB SDV5-3P
- VNITŘNÍ JEDNOTKY SDV5
- AHU KIT
- OVLADAČE
- BMS SYSTÉMY
- MINI CHILLERY
- MODULÁRNÍ CHILLERY
- FAN COIL JEDNOTKY

INDIVIDUÁLNÍ VENKOVNÍ JEDNOTKY SDV4/SDV5 S VÝDECHEM DO STRANY	3
VENKOVNÍ JEDNOTKY SDV5	10
VENKOVNÍ JEDNOTKY SDV5-3P	19
SDB SDV5-3P	23
VNITŘNÍ JEDNOTKY SDV5	25
AHU KIT	49
OVLADAČE	53
BMS SYSTÉMY	54
ROZBOČOVAČE	55
CHYBOVÉ KÓDY PRO SDV	56
MINI CHILLERY	58
MODULÁRNÍ CHILLERY	62
KOMPAKTNÍ ČTYŘCESTNÉ KAZETY FCU, 2 TRUBKOVÉ	66
ČTYŘCESTNÉ KAZETY FCU, 2 TRUBKOVÉ	67
KOMPAKTNÍ ČTYŘCESTNÉ KAZETY FCU, 4 TRUBKOVÉ	68
ČTYŘCESTNÉ KAZETY FCU, 4 TRUBKOVÉ	69
NÁSTĚNNÉ FCU, 2 TRUBKOVÉ	70
KANÁLOVÉ FCU, 2 TRUBKOVÉ	72
PODSTROPNĚ-PARAPETNÍ FCU, 2 TRUBKOVÉ	73

INDIVIDUÁLNÍ SDV4/SDV5 S VÝDECHEM DO STRANY

MODEL			SDV5-100EAS	SDV4-140EAA	SDV4-160EAA	SDV4-180EA	
Počet koní (HP)		-	3,5	5	6	6,5	
Napájení		fáze / Hz / V	1 ~ / 50 / 220-240	3 ~ / 50 / 380-415	3 ~ / 50 / 380-415	3 ~ / 50 / 380-415	
Výkon chlazení		kW	9,0 (2-10)	14	15,5	17,5	
Příkon chlazení		kW	2,64	3,95	4,52	5,30	
EER		-	3,41	3,54	3,43	3,30	
Výkon topení		kW	9,0 (2,1 - 12)	15,4	17	19	
Příkon topení		kW	2,1	4,16	4,77	5	
COP		-	4,29	3,70	3,56	3,80	
Kombinace vnitřních jednotek		-	50-130% kapacity venkovní jednotky				
Počet vnitřních jednotek		-	6	6	7	9	
Kompresor		Typ	DC inverter	DC inverter	DC inverter	DC inverter	
		ks	1	1	1	1	
		olej	RB74AF	FV50S	FV50S	FV50S	
Rozsah provozních teplot chlazení		°C	-5-55	-15-48	-15-48	-15-48	
Rozsah provozních teplot topení		°C	-15-27	-15-27	-15-27	-15-27	
Akustický tlak		dB(A)	54	57	57	59	
Akustický výkon		dB(A)	68	73	73	74	
Cirkulace vzduchu		m³/h	5200	6000	6000	6800	
Hmotnost - netto		kg	73	95	102	107	
Hmotnost - brutto		kg	82	103	113	118	
Rozměry	š x v x h	mm	950x840x426	900x1327x320	900x1327x320	900x1327x320	
Rozměry balení	š x v x h	mm	1025x950x510	1030x1456x435	1030x1456x435	1030x1456x435	
Chladivo		Typ	R410A	R410A	R410A	R410A	
		kg	2,35	3,9	3,9	4,5	
		t eq. CO2	4,9	8,1	8,1	9,4	
Výškový rozdíl jednotek *		m	20 / 20		30 / 20		
Délka potrubí od 1. rozbočovače		m	20	20	20	20	
Ekvivalentní délka potrubí		m	50	50	50	70	
Celková délka potrubí		m	65	100	100	100	
Průměr potrubí - kapalina		mm	9,5	9,5	9,5	9,5	
Průměr potrubí - plyn		mm	15,9	15,9	19,1	19,1	
DALŠÍ TECHNICKÉ INFORMACE							
Rozteč děr	š x h	mm	590x390	600x360	600x360	600x360	
Komunikační kabel		mm²	3x0,75 stíněný	3x0,75 stíněný	3x0,75 stíněný	3x0,75 stíněný	
Doporučená plocha kabelu napájení		mm²	3x4,0	5x4,0	5x4,0	5x4,0	
Doporučený jistič		A	B20	B25	B25	B25	
VÝBAVA							
Vyhřívání kompresoru			ano	ano	ano	ano	
Ucpávky dna			-	ano	ano	ano	
Konektor pro připojení hadice			ano	ano	ano	ano	
STANDARDNÍ PŘÍSLUŠENSTVÍ							
Zapojení BMS brány			ano	ne	ne	ne	
VOLITELNÉ PŘÍSLUŠENSTVÍ							
Zapojení BMS brány			-	NIM10	NIM10	NIM10	
Drátový ovladač			-	CCM02N	CCM02N	CCM02N	
Centrální ovladač			CCM-180A, CCM-270A	CCM30	CCM30	CCM30	
Centrální ovladač s týdenním časovačem			CCM-180A, CCM-270A	CCM09, CCM-180A	CCM09, CCM-180A	CCM09, CCM-180A	
Centrální ovladač s LAN připojením			CCM15, CCM-270A	CCM15	CCM15	CCM15	
BMS brány			GW-BAC, GW-LON, SDV5-MOD	CCM08, CCM07, CCM18/16, CCM18/64	CCM08, CCM07, CCM18/16, CCM18/64	CCM08, CCM07, CCM18/16, CCM18/64	
Rozšiřující modul (2xXYE)			SDV5-EK	-	-	-	

* Venkovní jednotka nahore max. / dole max.

Technická specifikace výrobků se může lišit od uváděných hodnot na základě vývoje zařízení výrobcem. Řiďte se dle parametrů na typovém štítku jednotky.

R410A (50% HFC-32, 50% HFC-125). Hodnota GWP použitého chladiva: 2088

Toto zařízení obsahuje fluorované skleníkové plyny zahrnuté v Kjótském protokolu.

Podmínky, za kterých bylo prováděné měření technických parametrů jsou uvedeny na straně 57.

INDIVIDUÁLNÍ SDV4/SDV5 S VÝDECHEM DO STRANY

MODEL			SDV5-200EAS	SDV5-224EAS	SDV5-260EAS	SDV5-280EAS	
Počet koní (HP)		-	7	8	9	10	
Napájení		fáze / Hz / V	3 ~ / 50 / 380-415	3 ~ / 50 / 380-415	3 ~ / 50 / 380-415	3 ~ / 50 / 380-415	
Výkon chlazení		kW	20	22,4	26	28,5	
Příkon chlazení		kW	4,90	6,83	9,63	12,28	
EER		-	4,08	3,28	2,70	2,32	
Výkon topení		kW	20	22,4	26	28,5	
Příkon topení		kW	4,21	4,98	5,53	6,16	
COP		-	4,75	4,50	4,70	4,63	
Kombinace vnitřních jednotek		-	50-130% kapacity venkovní jednotky				
Počet vnitřních jednotek		-	11	13	15	16	
Kompresor		Typ	DC inverter	DC inverter	DC inverter	DC inverter	
		ks	1	1	1	1	
		olej	RB74AF	RB74AF	RB74AF	RB74AF	
Rozsah provozních teplot chlazení		°C	-5~48	-5~48	-5~48	-5~48	
Rozsah provozních teplot topení		°C	-20~24	-20~24	-20~24	-20~24	
Akustický tlak		dB(A)	58	58	58	60	
Akustický výkon		dB(A)	78	78	78	78	
Cirkulace vzduchu		m³/h	9000	9000	10000	11000	
Hmotnost - netto		kg	143	143	144	144	
Hmotnost - brutto		kg	159	159	160	160	
Rozměry	š x v x h	mm	1120x1558x528	1120x1558x528	1120x1558x528	1120x1558x528	
Rozměry balení	š x v x h	mm	1270x1575x565	1270x1575x565	1270x1575x565	1270x1575x565	
Chladivo		Typ	R410A	R410A	R410A	R410A	
		kg	6,5	6,5	6,5	6,5	
		t eq. CO2	13,6	13,6	13,6	13,6	
Výškový rozdíl jednotek *		m	50 / 40				
Délka potrubí od 1. rozbočovače		m	40	40	40	40	
Ekvivalentní délka potrubí		m	110	110	110	110	
Celková délka potrubí		m	150	150	150	150	
Průměr potrubí - kapalina		mm	9,5	9,5	9,5	9,5	
Průměr potrubí - plyn		mm	19,1	19,1	22,2	22,2	
DALŠÍ TECHNICKÉ INFORMACE							
Rozteč děr	š x h	mm	668x494	668x494	668x494	668x494	
Komunikační kabel		mm²	3x0,75 stíněný	3x0,75 stíněný	3x0,75 stíněný	3x0,75 stíněný	
Doporučená plocha kabelu napájení		mm²	5x4,0	5x4,0	5x4,0	5x4,0	
Doporučený jistič		A	B25	B25	B25	B25	
VÝBAVA							
Vyhřívání kompresoru			ano	ano	ano	ano	
Ucpávky dna			ano	ano	ano	ano	
Konektor pro připojení hadice			ano	ano	ano	ano	
STANDARDNÍ PŘÍSLUŠENSTVÍ							
Zapojení BMS brány			ano	ano	ano	ano	
VOLITELNÉ PŘÍSLUŠENSTVÍ							
Zapojení BMS brány			-	-	-	-	
Drátový ovladač			-	-	-	-	
Centrální ovladač			CCM-180A, CCM-270A	CCM-180A, CCM-270A	CCM-180A, CCM-270A	CCM-180A, CCM-270A	
Centrální ovladač s týdenním časovačem			CCM-180A, CCM-270A	CCM-180A, CCM-270A	CCM-180A, CCM-270A	CCM-180A, CCM-270A	
Centrální ovladač s LAN připojením			CCM15, CCM-270A	CCM15, CCM-270A	CCM15, CCM-270A	CCM15, CCM-270A	
BMS brány			GW-BAC, GW-LON, SDV5-MOD	GW-BAC, GW-LON, SDV5-MOD	GW-BAC, GW-LON, SDV5-MOD	GW-BAC, GW-LON, SDV5-MOD	
Rozšiřující modul (2xXYE)			SDV5-EK	SDV5-EK	SDV5-EK	SDV5-EK	

* Venkovní jednotka nahore max. / dole max.

Technická specifikace výrobků se může lišit od uváděných hodnot na základě vývoje zařízení výrobcem. Řiďte se dle parametrů na typovém štítku jednotky.

R410A (50% HFC-32, 50% HFC-125). Hodnota GWP použitého chladiva: 2088

Toto zařízení obsahuje fluorované skleníkové plyny zahrnuté v Kjótském protokolu.

Podmínky, za kterých bylo prováděné měření technických parametrů jsou uvedeny na straně 57.

INDIVIDUÁLNÍ SDV4/SDV5 S VÝDECHEM DO STRANY

MODEL			SDV5-335EAS	SDV4-400EAA	SDV4-450EAA		
Počet koní (HP)		-	12	14	16		
Napájení		fáze / Hz / V	3 ~ / 50 / 380-415	3 ~ / 50 / 380-415	3 ~ / 50 / 380-415		
Výkon chlazení		kW	33,5	40,0	45,0		
Příkon chlazení		kW	14,38	11,9	13,6		
EER		-	2,33	3,35	3,32		
Výkon topení		kW	33,5	45,0	50,0		
Příkon topení		kW	8,1	11,1	12,7		
COP		-	4,14	4,05	3,94		
Kombinace vnitřních jednotek		-	50-130% kapacity venkovní jednotky				
Počet vnitřních jednotek		-	20	14	15		
Kompresor		Typ	DC inverter	DC inverter	DC inverter		
		ks	1	2	2		
		olej	RB74AF	FV50S	FV50S		
Rozsah provozních teplot chlazení		°C	-5~48	-5~48	-5~48		
Rozsah provozních teplot topení		°C	-20~24	-15~24	-15~24		
Akustický tlak		dB(A)	61	62	62		
Akustický výkon		dB(A)	81	82	83		
Cirkulace vzduchu		m³/h	11300	16575	16575		
Hmotnost - netto		kg	157	250	280		
Hmotnost - brutto		kg	173	268	300		
Rozměry	š x v x h	mm	1120x1558x528	1360x1650x540	1360x1650x540		
Rozměry balení	š x v x h	mm	1270x1575x565	1450x1785x560	1450x1785x560		
Chladivo		Typ	R410A	R410A	R410A		
		kg	8,0	9,0	12,0		
		t eq. CO2	16,7	18,8	25,1		
Výškový rozdíl jednotek *		m	50 / 40	30 / 20			
Délka potrubí od 1. rozbočovače		m	40	40	40		
Ekvivalentní délka potrubí		m	110	120	120		
Celková délka potrubí		m	150	250	250		
Průměr potrubí - kapalina		mm	12,7	12,7	12,7		
Průměr potrubí - plyn		mm	25,4	22,2	25,4		
DALŠÍ TECHNICKÉ INFORMACE							
Rozteč děr	š x h	mm	668x494	(505+505)x500	(555+505)x500		
Komunikační kabel		mm²	3x0,75 stíněný	3x0,75 stíněný	3x0,75 stíněný		
Doporučená plocha kabelu napájení		mm²	5x6,0	5x6,0	5x10,0		
Doporučený jistič		A	B32	B40	B50		
VÝBAVA							
Vyhřívání kompresoru			ano	ano	ano		
Ucpávky dna			ano	-	-		
Konektor pro připojení hadice			ano	-	-		
STANDARDNÍ PŘÍSLUŠENSTVÍ							
Zapojení BMS brány			ano	ano	ano		
VOLITELNÉ PŘÍSLUŠENSTVÍ							
Zapojení BMS brány			-	-	-		
Drátový ovladač			-	CCM02N	CCM02N		
Centrální ovladač			CCM-180A, CCM-270A	CCM30	CCM30		
Centrální ovladač s týdenním časovačem			CCM-180A, CCM-270A	CCM09, CCM-180A	CCM09, CCM-180A		
Centrální ovladač s LAN připojením			CCM15, CCM-270A	CCM15	CCM15		
BMS brány			GW-BAC, GW-LON, SDV5-MOD	CCM08, CCM07, CCM18/16, CCM18/64	CCM08, CCM07, CCM18/16, CCM18/64		
Rozšiřující modul (2xXYE)			SDV5-EK	-	-		

* Venkovní jednotka nahore max. / dole max.

Technická specifikace výrobků se může lišit od uváděných hodnot na základě vývoje zařízení výrobcem. Řiďte se dle parametrů na typovém štítku jednotky.

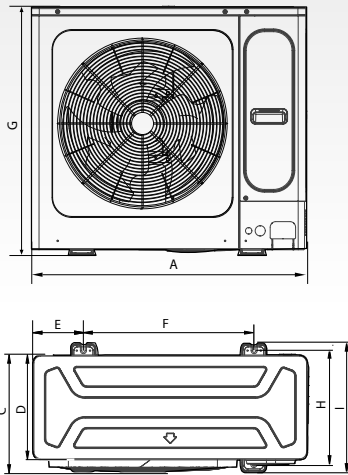
R410A (50% HFC-32, 50% HFC-125). Hodnota GWP použitého chladiva: 2088

Toto zařízení obsahuje fluorované skleníkové plyny zahrnuté v Kjótském protokolu.

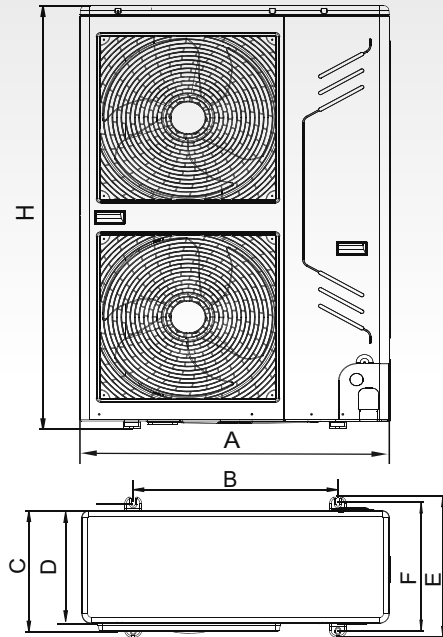
Podmínky, za kterých bylo prováděné měření technických parametrů jsou uvedeny na straně 57.

INDIVIDUÁLNÍ SDV4/SDV5 S VÝDECHEM DO STRANY

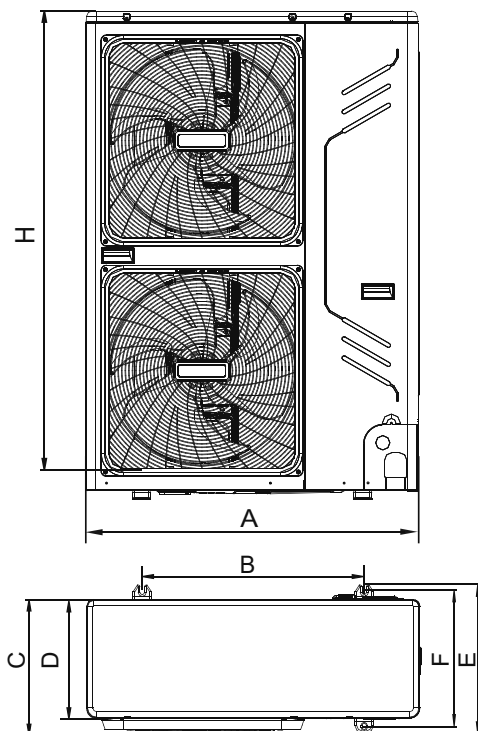
SDV5-100EAS



SDV4-140EAA/160EAA



Model	SDV5-100EAS	SDV4-140EAA, 160EAA
A	950	900
B	/	600
C	406	348
D	360	320
E	175	400
F	590	360
G	840	-
H	390	1327
I	440	-



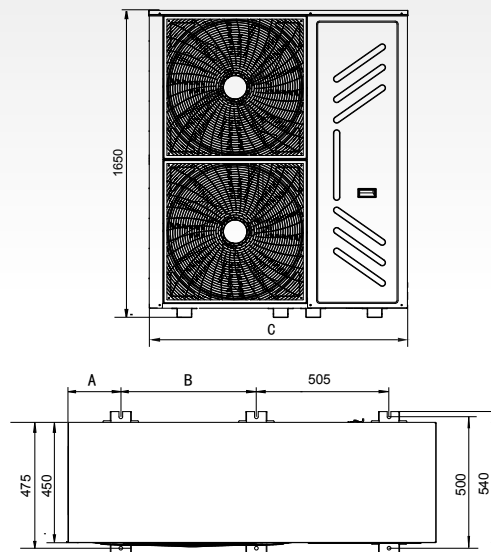
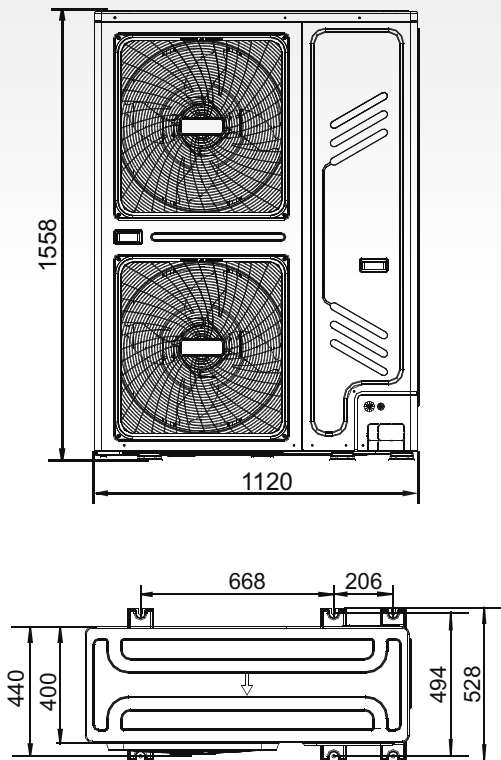
SDV4-180EA

Model	SDV4-180EA
A	900
B	600
C	366
D	320
E	400
F	360
G	-
H	1327

INDIVIDUÁLNÍ SDV4/SDV5 S VÝDECHEM DO STRANY

SDV5-200EAS/224EAS/260EAS/280EAS/335EAS

SDV4-400EAA/450EAA



Model \ Size	A	B	C
33.5kW/40kW	175	505	1360
45kW	225	555	1460

PŘÍPUSTNÁ DÉLKA A VÝŠKOVÝ ROZDÍL (viz instalační manuál)

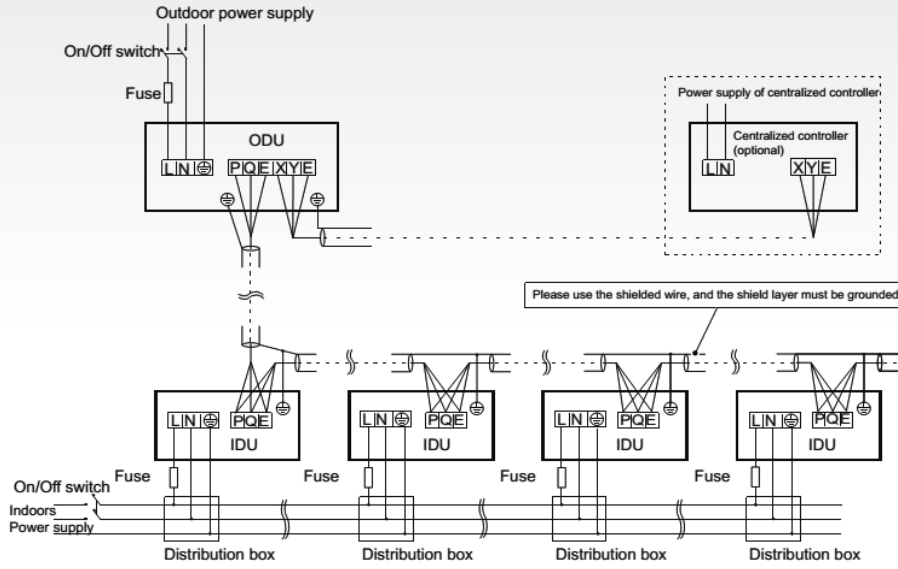
Množství přidávaného chladiva:

Vypočítejte množství přidávaného chladiva podle průměru a délky trubky na straně kapaliny spojující venkovní a vnitřní jednotku. Když je k venkovní jednotce připojeno potrubí:

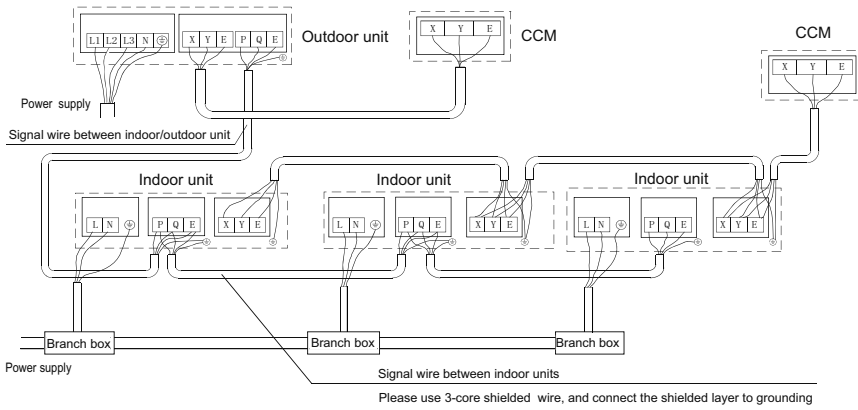
Průměr trubky kapaliny	Chladivo přidávané na metr délky potrubí
Φ6.4	0.022kg
Φ9.5	0.057kg
Φ12.7	0.110kg
Φ15.9	0.170kg
Φ19.1	0.260kg
Φ22.2	0.360kg
Φ25.4	0.520kg
Φ28.6	0.680kg

INDIVIDUÁLNÍ SDV4/SDV5 S VÝDEČEM DO STRANY

SDV5-105EAS

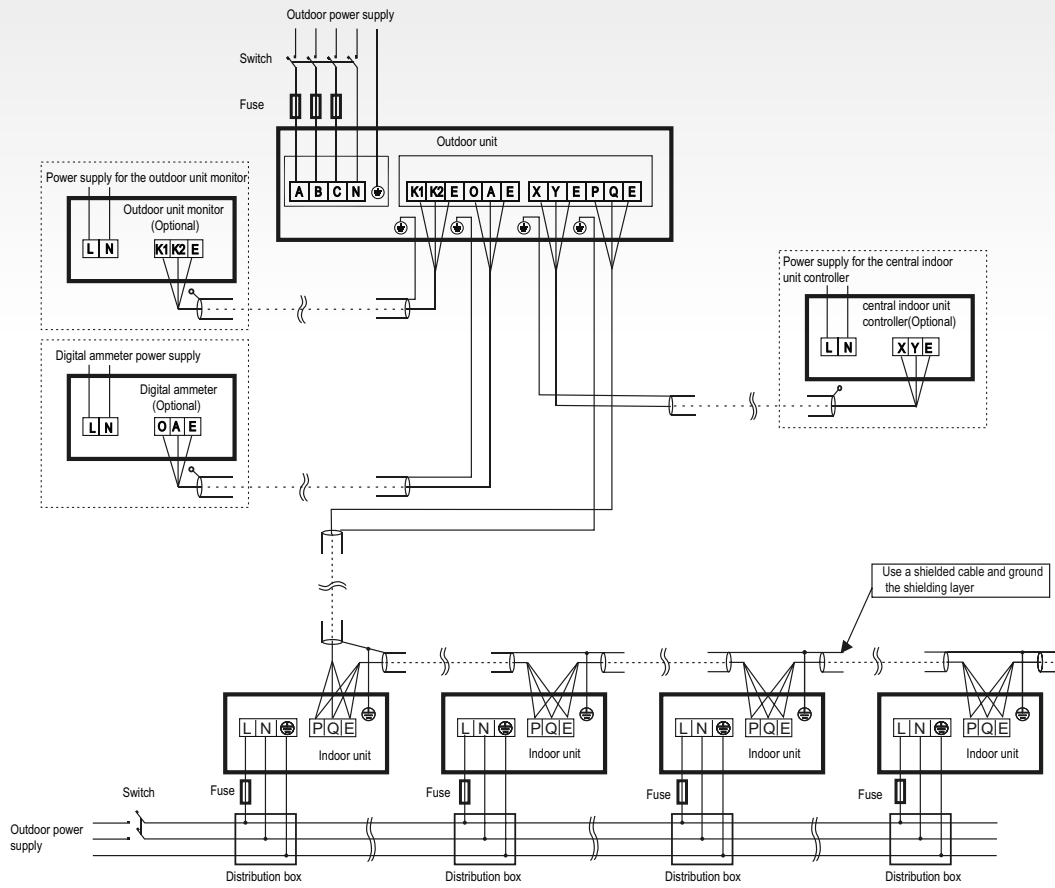


SDV4-140EAA, SDV4-160EAA, SDV4-180EA



INDIVIDUÁLNÍ SDV4/SDV5 S VÝDECHEM DO STRANY

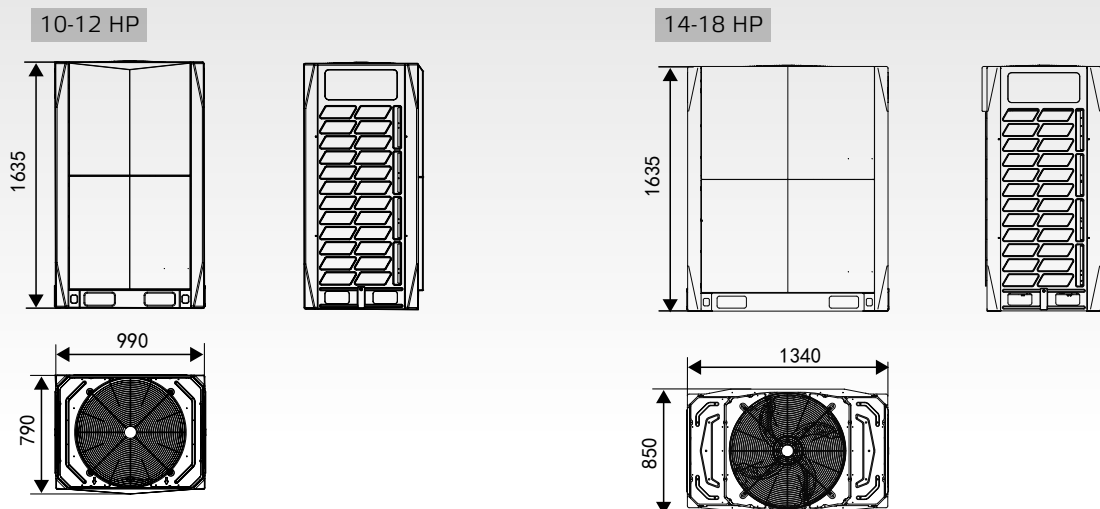
SDV5-200/224/260/280/335EAS, SDV4-400/450EAA



MODEL			SDVS-280EAI	SDVS-335EAI	SDVS-400EAI	SDVS-450EAI	
Počet koní (HP)		-	10	12	14	16	
Napájení		fáze / Hz / V	3 ~ / 50 / 380-415	3 ~ / 50 / 380-415	3 ~ / 50 / 380-415	3 ~ / 50 / 380-415	
Výkon chlazení		kW	28,0	33,5	40,0	45,0	
Příkon chlazení		kW	6,7	8,9	11,0	12,9	
EER		-	4,2	3,8	3,7	3,5	
Výkon topení		kW	28,0	33,5	40,0	45,0	
Příkon topení		kW	5,5	7,6	9,3	10,7	
COP		-	5,1	4,4	4,3	4,2	
Kombinace vnitřních jednotek		-	50-130% kapacity venkovní jednotky				
Počet vnitřních jednotek		-	16	20	23	26	
Kompresor		Typ	DC inverter EVI	DC inverter EVI	DC inverter EVI	DC inverter EVI	
		ks	1	1	1	1	
		olej	FV68H	FV68H	FV68H	FV68H	
Rozsah provozních teplot chlazení		°C	-5-48	-5-48	-5-48	-5-48	
Rozsah provozních teplot topení		°C	-25-24	-25-24	-25-24	-25-24	
Akustický tlak		dB(A)	58	60	62	65	
Akustický výkon		dB(A)	78	81	85	88	
Cirkulace vzduchu		m³/h	11000	11000	13000	13000	
Hmotnost - netto		kg	227	227	277	277	
Hmotnost - brutto		kg	242	242	304	304	
Rozměry	š x v x h	mm	990x1635x790	990x1635x790	1340x1635x850	1340x1635x850	
Rozměry balení	š x v x h	mm	1090x1805x860	1090x1805x860	1405x1805x910	1405x1805x910	
Chladivo		Typ	R410A	R410A	R410A	R410A	
		kg	11,0	11,0	13,0	13,0	
		t eq. CO2	23	23	27,1	27,1	
Výškový rozdíl jednotek		m	Venkovní jednotka nahoře: max. 90 m; venkovní jednotka dole: max. 110 m				
Délka potrubí od 1. rozbočovače		m	40	40	40	40	
Ekvivalentní délka potrubí		m	200	200	200	200	
Celková délka potrubí		m	1000	1000	1000	1000	
Průměr potrubí - kapalina		mm	12,7	15,9	15,9	15,9	
Průměr potrubí - plyn		mm	25,4	28,6	31,8	31,8	
DALŠÍ TECHNICKÉ INFORMACE							
Rozteč děr	š x h	mm	740x723	740x723	1090x723	1090x723	
Komunikační kabel		mm²	3x0,75 stíněný	3x0,75 stíněný	3x0,75 stíněný	3x0,75 stíněný	
Doporučená plocha kabelu napájení		mm²	5x6,0	5x6,0	5x6,0	5x6,0	
Doporučený jistič		A	B32	B32	B40	B40	
VÝBAVA							
Vyhřívání kompresoru			ano	ano	ano	ano	
Ucpávky dna			-	-	-	-	
Konektor pro připojení hadice			-	-	-	-	
STANDARDNÍ PŘÍSLUŠENSTVÍ							
Zapojení BMS brány							
VOLITELNÉ PŘÍSLUŠENSTVÍ							
Centrální ovladač s týdenním časovačem			CCM-180A	CCM-180A	CCM-180A	CCM-180A	
Centrální ovladač s LAN připojením			CCM15	CCM15	CCM15	CCM15	
Centrální ovladač s IMMPRO softwarem			CCM-270A	CCM-270A	CCM-270A	CCM-270A	
BMS brány			GW-BAC, GW-LON, SDVS-MOD	GW-BAC, GW-LON, SDVS-MOD	GW-BAC, GW-LON, SDVS-MOD	GW-BAC, GW-LON, SDVS-MOD	
Rozšiřující modul 2xXXE kontakty			SDVS-EK	SDVS-EK	SDVS-EK	SDVS-EK	

Technická specifikace výrobků se může lišit od uváděných hodnot na základě vývoje zařízení výrobcem. Řiďte se dle parametrů na typovém štítku jednotky. R410A (50% HFC-32, 50% HFC-125). Hodnota GWP použitého chladiva: 2088. Toto zařízení obsahuje fluorované sklenkové plyny zahrnuté v Kjótském protokolu. Podmínky, za kterých bylo prováděné měření technických parametrů jsou uvedeny na straně 57.

DETAILLNÍ INFORMACE O POVOLENÝCH DÉLKÁCH POTRUBÍ (viz instalační manuál)

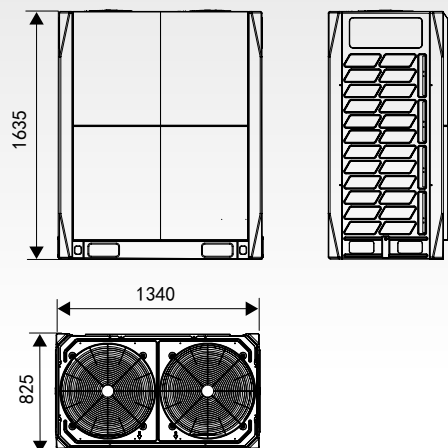


MODEL			SDV5-500EAI	SDV5-560EAI	SDV5-615EAI	SDV5-670EAI	
Počet koní (HP)		-	18	20	22	24	
Napájení		fáze / Hz / V	3 ~ / 50 / 380-415	3 ~ / 50 / 380-415	3 ~ / 50 / 380-415	3 ~ / 50 / 380-415	
Výkon chlazení		kW	50,0	56,0	61,5	67,0	
Příkon chlazení		kW	14,7	16,0	20,2	21,6	
EER		-	3,4	3,5	3,1	3,1	
Výkon topení		kW	50,0	56	61,5	67,0	
Příkon topení		kW	12,2	13,8	17,6	16,8	
COP		-	4,1	4,1	3,5	4,0	
Kombinace vnitřních jednotek		-	50-130% kapacity venkovní jednotky				
Počet vnitřních jednotek		-	29	33	36	39	
Kompresor		Typ	DC inverter EVI	DC inverter EVI	DC inverter EVI	DC inverter EVI	
		ks	1	2	2	2	
		olej	FV68H	FV68H	FV68H	FV68H	
Rozsah provozních teplot chlazení		°C	-5~48	-5~48	-5~48	-5~48	
Rozsah provozních teplot topení		°C	-25~24	-25~24	-25~24	-25~24	
Akustický tlak		dB(A)	65	66	66	67	
Akustický výkon		dB(A)	88	88	88	89	
Cirkulace vzduchu		m³/h	13000	17000	17000	25000	
Hmotnost - netto		kg	295	344	344	407	
Hmotnost - brutto		kg	322	364	364	430	
Rozměry	š x v x h	mm	1340x1635x850	1340x1635x825	1340x1635x825	1730x1830x850	
Rozměry balení	š x v x h	mm	1405x1805x910	1405x1805x910	1405x1805x910	1800x2000x910	
Chladivo		Typ	R410A	R410A	R410A	R410A	
		kg	13,0	17,0	17,0	22	
		t eq. CO2	27,1	35,5	35,5	45,9	
Výškový rozdíl jednotek		m	Venkovní jednotka nahore: max. 90 m; venkovní jednotka dole: max. 110 m				
Délka potrubí od 1. rozbočovače		m	40	40	40	40	
Ekvivalentní délka potrubí		m	200	200	200	200	
Celková délka potrubí		m	1000	1000	1000	1000	
Průměr potrubí - kapalina		mm	19,1	19,1	19,1	19,1	
Průměr potrubí - plyn		mm	31,8	31,8	31,8	31,8	
DALŠÍ TECHNICKÉ INFORMACE							
Rozteč děr	š x h	mm	1090x723	1090x723	1090x723	1480x723	
Komunikační kabel		mm²	3x0,75 stíněný	3x0,75 stíněný	3x0,75 stíněný	3x0,75 stíněný	
Doporučená plocha kabelu napájení		mm²	5x6,0	5x10,0	5x16,0	5x16,0	
Doporučený jistič		A	B40	B50	B63	B63	
VÝBAVA							
Vyhřívání kompresoru			ano	ano	ano	ano	
Ucpávky dna			-	-	-	-	
Konektor pro připojení hadice			-	-	-	-	
STANDARDNÍ PŘÍSLUŠENSTVÍ							
Zapojení BMS brány			ano	ano	ano	ano	
VOLITELNÉ PŘÍSLUŠENSTVÍ							
Centrální ovladač s týdenním časovačem			CCM-180A	CCM-180A	CCM-180A	CCM-180A	
Centrální ovladač s LAN připojením			CCM15	CCM15	CCM15	CCM15	
Centrální ovladač s IMMPRO softwarem			CCM-270A	CCM-270A	CCM-270A	CCM-270A	
BMS brány			GW-BAC, GW-LON, SDV5-MOD	GW-BAC, GW-LON, SDV5-MOD	GW-BAC, GW-LON, SDV5-MOD	GW-BAC, GW-LON, SDV5-MOD	
Rozšiřující modul 2xXYE kontakty			SDV5-EK	SDV5-EK	SDV5-EK	SDV5-EK	

Technická specifikace výrobků se může lišit od uváděných hodnot na základě vývoje zařízení výrobcem. Řiďte se dle parametrů na typovém štítku jednotky. R410A (50% HFC-32, 50% HFC-125). Hodnota GWP použitého chladiva: 2088. Toto zařízení obsahuje fluorované sklenkové plyny zahrnuté v Kjótském protokolu. Podmínky, za kterých bylo prováděné měření technických parametrů jsou uvedeny na straně 57.

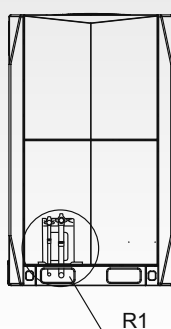
DETAILNÍ INFORMACE O POVOLENÝCH DÉLKÁCH POTRUBÍ (viz instalační manuál)

20-22 HP

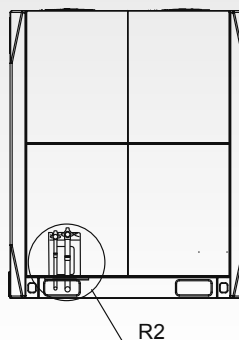


DETAIL ZAPOJENÍ POTRUBÍ

10-12 HP



14-22 HP



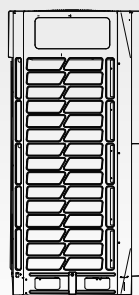
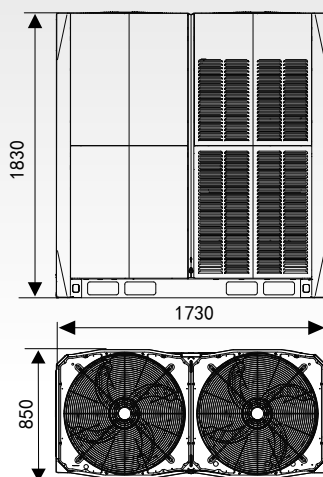
MODEL			SDV5-785EAI	SDV5-850EAI	SDV5-900EAI		
Počet koní (HP)		-	28	30	32		
Napájení		fáze / Hz / V	3 ~ / 50 / 380-415	3 ~ / 50 / 380-415	3 ~ / 50 / 380-415		
Výkon chlazení		kW	78,5	85,0	90,0		
Příkon chlazení		kW	24,9	28,3	32,1		
EER		-	3,2	3,0	2,8		
Výkon topení		kW	78,5	85,0	90,0		
Příkon topení		kW	21,8	24,3	36,5		
COP		-	3,6	3,5	3,4		
Kombinace vnitřních jednotek		-	50-130% kapacity venkovní jednotky				
Počet vnitřních jednotek		-	46	50	53		
Kompresor		Typ	DC inverter EVI	DC inverter EVI	DC inverter EVI		
		ks	2	2	2		
		olej	FV68H	FV68H	FV68H		
Rozsah provozních teplot chlazení		°C	-5~48	-5~48	-5~48		
Rozsah provozních teplot topení		°C	-25~24	-25~24	-25~24		
Akustický tlak		dB(A)	68	68	68		
Akustický výkon		dB(A)	90	90	90		
Cirkulace vzduchu		m³/h	25000	24000	24000		
Hmotnost - netto		kg	429	429	475		
Hmotnost - brutto		kg	452	452	507		
Rozměry	š x v x h	mm	1730x1830x850	1730x1830x850	1730x1830x850		
Rozměry balení	š x v x h	mm	1800x2000x910	1800x2000x910	1800x2000x910		
Chladivo		Typ	R410A	R410A	R410A		
		kg	22	25	25		
		t eq. CO2	45,9	55,2	55,2		
Výškový rozdíl jednotek		m	Venkovní jednotka nahoře: max. 90 m; venkovní jednotka dole: max. 110 m				
Délka potrubí od 1. rozbočovače		m	40	40	40		
Ekvivalentní délka potrubí		m	200	200	200		
Celková délka potrubí		m	1000	1000	1000		
Průměr potrubí - kapalina		mm	22,2	22,2	22,2		
Průměr potrubí - plyn		mm	31,8	31,8	38,1		
DALŠÍ TECHNICKÉ INFORMACE							
Rozteč děr	š x h	mm	1480x723	1480x723	1480x723		
Komunikační kabel		mm²	3x0,75 stíněný	3x0,75 stíněný	3x0,75 stíněný		
Doporučená plocha kabelu napájení		mm²	5x16,0	5x16,0	5x16,0		
Doporučený jistič		A	B63	B80	B80		
VÝBAVA							
Vyhřívání kompresoru			ano	ano	ano		
Ucpávky dna			-	-	-		
Konektor pro připojení hadice			-	-	-		
STANDARDNÍ PŘÍSLUŠENSTVÍ							
Zapojení BMS brány			ano	ano	ano		
VOLITELNÉ PŘÍSLUŠENSTVÍ							
Centrální ovladač s týdenním časovačem			CCM-180A	CCM-180A	CCM-180A		
Centrální ovladač s LAN připojením			CCM15	CCM15	CCM15		
Centrální ovladač s IMMPRO softwarem			CCM-270A	CCM-270A	CCM-270A		
BMS brány			GW-BAC, GW-LON, SDV5-MOD	GW-BAC, GW-LON, SDV5-MOD	GW-BAC, GW-LON, SDV5-MOD		
Rozšiřující modul 2xXYE kontakty			SDV5-EK	SDV5-EK	SDV5-EK		

Technická specifikace výrobků se může lišit od uváděných hodnot na základě vývoje zařízení výrobcem. Řiďte se dle parametrů na typovém štítku jednotky. R410A (50% HFC-32, 50% HFC-125). Hodnota GWP použitého chladiva: 2088
 Toto zařízení obsahuje fluorované sklenkové plyny zahrnuté v Kjótském protokolu. Podmínky, za kterých bylo prováděné měření technických parametrů jsou uvedeny na straně 57.

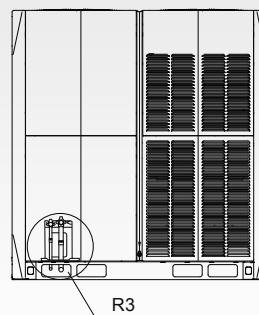
DETAILNÍ INFORMACE O POVOLENÝCH DÉLKÁCH POTRUBÍ (viz instalační manuál)

DETAIL ZAPOJENÍ POTRUBÍ

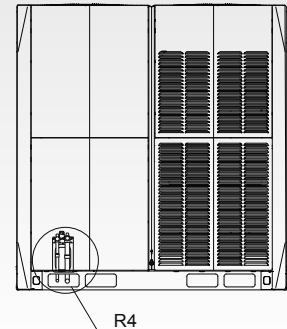
24-32 HP



24 HP



28-32 HP

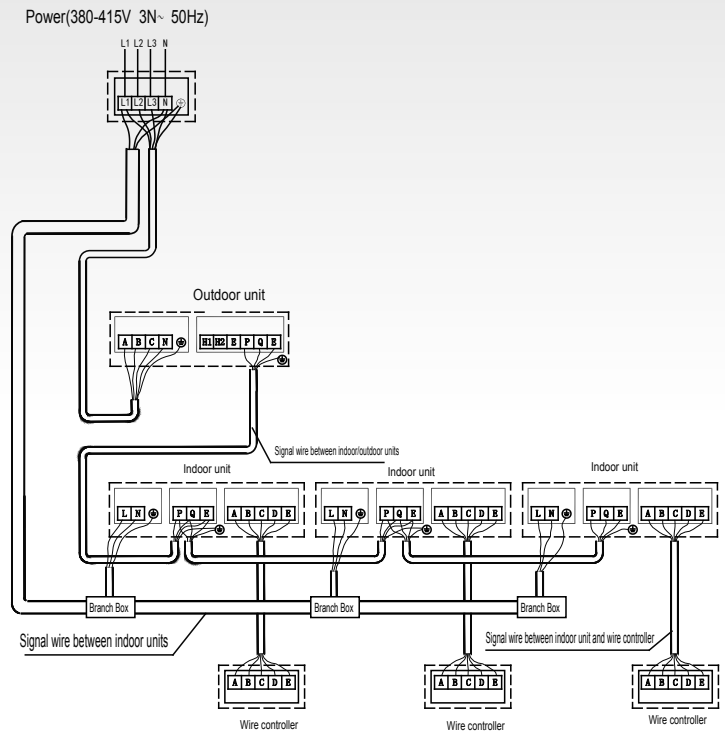


PŘÍPUSTNÁ DÉLKA A VÝŠKOVÝ ROZDÍL
(viz instalační manuál)

DOPLNĚNÍ CHLADIVA

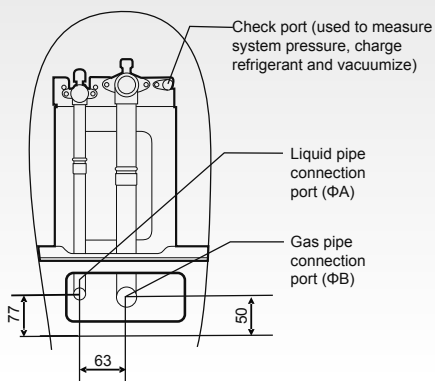
Průměr trubky kapaliny	Chladivo přidávané na metr délky potrubí
Φ6.4	0.022kg
Φ9.5	0.057kg
Φ12.7	0.110kg
Φ15.9	0.170kg
Φ19.1	0.260kg
Φ22.2	0.360kg
Φ25.4	0.520kg
Φ28.6	0.680kg

ELEKTRICKÉ SCHÉMA ZAPOJENÍ

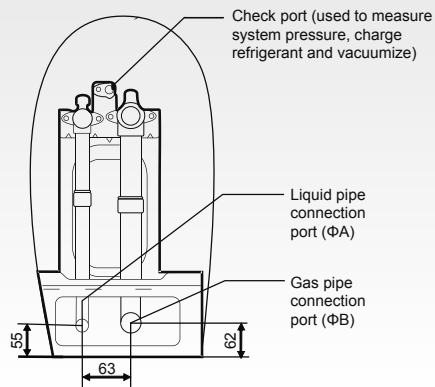


DETAIL ZAPOJENÍ POTRUBÍ

DETAIL R1, R2, R3

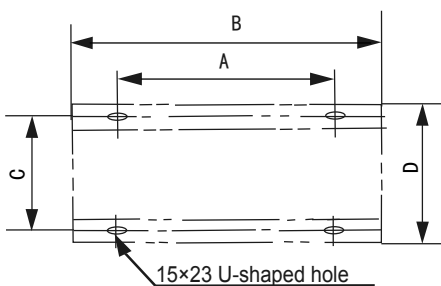


DETAIL R4



HP	8-10	12	14-16	18-24	26-28	30-32
SIZE						
ΦA	12.7	15.9	15.9	19.1	22.2	22.2
ΦB	25.4	28.6	31.8	31.8	31.8	38.1

UMÍSTĚNÍ A ROZTEČ ŠROUBŮ

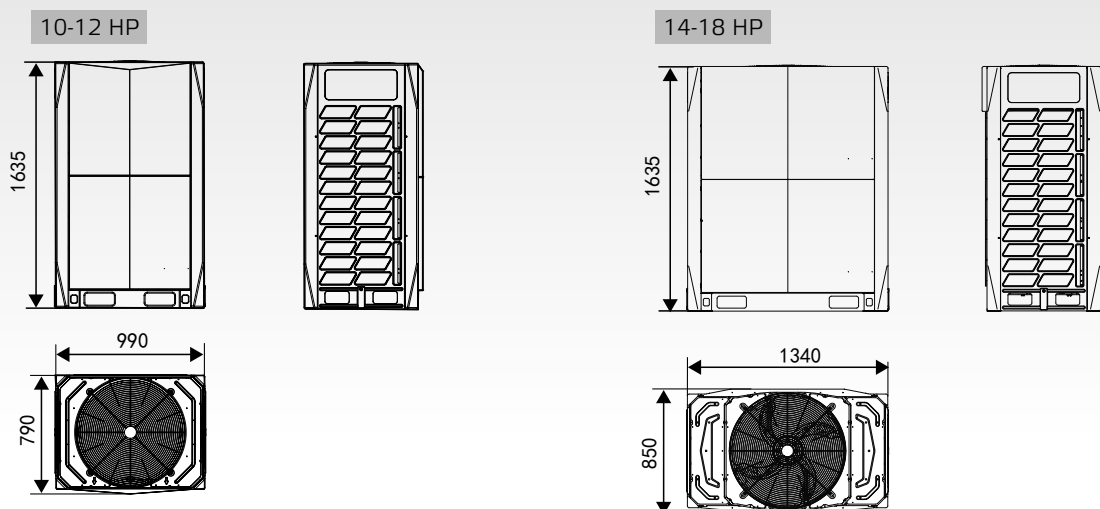


HP	8, 10, 12	14, 16, 18, 20, 22	24, 26, 28, 30, 32
A	740	1090	1480
B	990	1340	1730
C	723	723	723
D	790	790	790

MODEL			SDV5-280EAM	SDV5-335EAM	SDV5-400EAM	SDV5-450EAM	
Počet koní (HP)		-	10	12	14	16	
Napájení		fáze / Hz / V	3 ~ / 50 / 380-415	3 ~ / 50 / 380-415	3 ~ / 50 / 380-415	3 ~ / 50 / 380-415	
Výkon chlazení		kW	28,0	33,5	40,0	45,0	
Příkon chlazení		kW	6,3	8,7	9,9	12,0	
EER		-	4,5	3,9	4,1	3,8	
Výkon topení		kW	28,0	33,5	40,0	45,0	
Příkon topení		kW	5,2	6,6	8,5	9,8	
COP		-	5,4	5,1	4,7	4,6	
Kombinace vnitřních jednotek		-	50-130% kapacity venkovní jednotky				
Počet vnitřních jednotek		-	16	20	23	26	
Kompresor		typ	DC inverter EVI	DC inverter EVI	DC inverter EVI	DC inverter EVI	
		ks	1	1	1	1	
		olej	FV68H	FV68H	FV68H	FV68H	
Rozsah provozních teplot chlazení		°C	-5~48	-5~48	-5~48	-5~48	
Rozsah provozních teplot topení		°C	-25~24	-25~24	-25~24	-25~24	
Akustický tlak		dB(A)	58	60	62	65	
Akustický výkon		dB(A)	78	81	85	88	
Cirkulace vzduchu		m³/h	11000	11000	13000	13000	
Hmotnost - netto		kg	227	227	277	277	
Hmotnost - brutto		kg	242	242	304	304	
Rozměry	š x v x h	mm	990x1635x790	990x1635x790	1340x1635x850	1340x1635x850	
Rozměry balení	š x v x h	mm	1090x1805x860	1090x1805x860	1405x1805x910	1405x1805x910	
Chladivo		typ	R410A	R410A	R410A	R410A	
		kg	11,0	11,0	13,0	13,0	
		t eq. CO2	23	23	27,1	27,1	
Výškový rozdíl jednotek		m	Venkovní jednotka nahoře: max. 90 m; venkovní jednotka dole: max. 110 m				
Délka potrubí od 1. rozbočovače		m	40	40	40	40	
Ekvivalentní délka potrubí		m	200	200	200	200	
Celková délka potrubí		m	1000	1000	1000	1000	
Průměr potrubí - kapalina		mm	12,7	15,9	15,9	15,9	
Průměr potrubí - plyn		mm	25,4	28,6	31,8	31,8	
DALŠÍ TECHNICKÉ INFORMACE							
Rozteč děr	š x h	mm	740x723	740x723	1090x723	1090x723	
Komunikační kabel		mm²	3x0,75 stíněný	3x0,75 stíněný	3x0,75 stíněný	3x0,75 stíněný	
Doporučená plocha kabelu napájení		mm²	5x6,0	5x6,0	5x6,0	5x6,0	
Doporučený jistič		A	B32	B32	B40	B40	
VÝBAVA							
Vyhívání kompresoru			ano	ano	ano	ano	
Ucpávky dna			-	-	-	-	
Konektor pro připojení hadice			-	-	-	-	
STANDARDNÍ PŘÍSLUŠENSTVÍ							
Zapojení BMS brány			ano	ano	ano	ano	
VOLITELNÉ PŘÍSLUŠENSTVÍ							
Centrální ovladač s týdenním časovačem			CCM-180A	CCM-180A	CCM-180A	CCM-180A	
Centrální ovladač s LAN připojením			CCM15	CCM15	CCM15	CCM15	
Centrální ovladač s IMMPRO softwarem			CCM-270A	CCM-270A	CCM-270A	CCM-270A	
BMS brány			GW-BAC, GW-LON, SDV5-MOD	GW-BAC, GW-LON, SDV5-MOD	GW-BAC, GW-LON, SDV5-MOD	GW-BAC, GW-LON, SDV5-MOD	
Rozšiřující modul 2xXYE kontakty			SDV5-EK	SDV5-EK	SDV5-EK	SDV5-EK	

Technická specifikace výrobků se může lišit od uvedených hodnot na základě vývoje zařízení výrobcem. Řiďte se dle parametrů na typovém štítku jednotky. R410A (50% HFC-32, 50% HFC-125). Hodnota GWP použitého chladiva: 2088. Toto zařízení obsahuje fluorované skleníkové plyny zahrnuté v Kjótském protokolu. Podmínky, za kterých bylo prováděné měření technických parametrů jsou uvedeny na straně 57. Modulární jednotky lze propojovat do jednoho chladivového okruhu max. 3 ks až 270 kW.

DETAILLNÍ INFORMACE O POVOLENÝCH DÉLKÁCH POTRUBÍ (viz instalační manuál)



VENKOVNÍ JEDNOTKY

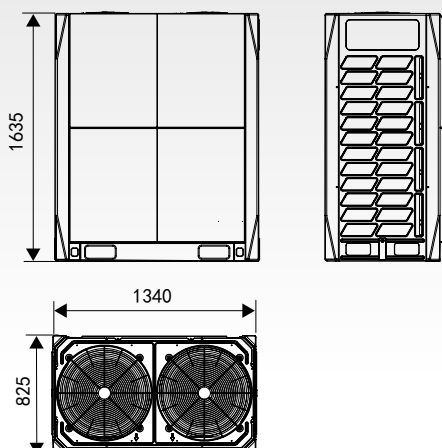
MODULÁRNÍ SDV5

MODEL			SDV5-500EAM	SDV5-560EAM	SDV5-615EAM	SDV5-670EAM	
Počet koní (HP)		-	18	20	22	24	
Napájení		fáze / Hz / V	3 ~ / 50 / 380-415	3 ~ / 50 / 380-415	3 ~ / 50 / 380-415	3 ~ / 50 / 380-415	
Výkon chlazení		kW	50,0	56,0	61,5	67,0	
Příkon chlazení		kW	12,5	15,1	18,4	18,1	
EER		-	4,0	3,7	3,7	3,7	
Výkon topení		kW	50,0	56	61,5	67,0	
Příkon topení		kW	10,6	12,7	15,0	14,9	
COP		-	4,7	4,4	4,1	4,5	
Kombinace vnitřních jednotek		-	50-130% kapacity venkovní jednotky				
Počet vnitřních jednotek		-	29	33	36	39	
Kompresor		typ	DC inverter EVI	DC inverter EVI	DC inverter EVI	DC inverter EVI	
		ks	2	2	2	2	
		olej	FV68H	FV68H	FV68H	FV68H	
Rozsah provozních teplot chlazení		°C	-5~48	-5~48	-5~48	-5~48	
Rozsah provozních teplot topení		°C	-25~24	-25~24	-25~24	-25~24	
Akustický tlak		dB(A)	65	66	66	67	
Akustický výkon		dB(A)	88	88	88	89	
Cirkulace vzduchu		m³/h	17000	17000	17000	25000	
Hmotnost - netto		kg	348	348	348	430	
Hmotnost - brutto		kg	368	368	368	453	
Rozměry	š x v x h	mm	1340x1635x850	1340x1635x825	1340x1635x825	1730x1830x850	
Rozměry balení	š x v x h	mm	1405x1805x910	1405x1805x910	1405x1805x910	1800x2000x910	
Chladivo		typ	R410A	R410A	R410A	R410A	
		kg	17,0	17,0	17,0	22	
		t eq. CO2	35,5	35,5	35,5	45,9	
Výškový rozdíl jednotek		m	Venkovní jednotka nahore: max. 90 m; venkovní jednotka dole: max. 110 m				
Délka potrubí od 1. rozbočovače		m	40	40	40	40	
Ekvivalentní délka potrubí		m	200	200	200	200	
Celková délka potrubí		m	1000	1000	1000	1000	
Průměr potrubí - kapalina		mm	19,1	19,1	19,1	19,1	
Průměr potrubí - plyn		mm	31,8	31,8	31,8	31,8	
DALŠÍ TECHNICKÉ INFORMACE							
Rozteč děr	š x h	mm	1090x723	1090x723	1090x723	1480x723	
Komunikační kabel		mm²	3x0,75 stíněný	3x0,75 stíněný	3x0,75 stíněný	3x0,75 stíněný	
Doporučená plocha kabelu napájení		mm²	5x10,0	5x10,0	5x16,0	5x16,0	
Doporučený jistič		A	B50	B50	B63	B63	
VÝBAVA							
Vyhřívání kompresoru			ano	ano	ano	ano	
Ucpávky dna			-	-	-	-	
Konektor pro připojení hadice			-	-	-	-	
STANDARDNÍ PŘÍSLUŠENSTVÍ							
Zapojení BMS brány			ano	ano	ano	ano	
VOLITELNÉ PŘÍSLUŠENSTVÍ							
Centrální ovladač s týdenním časovačem			CCM-180A	CCM-180A	CCM-180A	CCM-180A	
Centrální ovladač s LAN připojením			CCM15	CCM15	CCM15	CCM15	
Centrální ovladač s IMMPRO softwarem			CCM-270A	CCM-270A	CCM-270A	CCM-270A	
BMS brány			GW-BAC, GW-LON, SDV5-MOD	GW-BAC, GW-LON, SDV5-MOD	GW-BAC, GW-LON, SDV5-MOD	GW-BAC, GW-LON, SDV5-MOD	
Rozšiřující modul 2xXYE kontakty			SDV5-EK	SDV5-EK	SDV5-EK	SDV5-EK	

Technická specifikace výrobků se může lišit od uváděných hodnot na základě vývoje zařízení výrobcem. Řiďte se dle parametrů na typovém štítku jednotky. R410A (50% HFC-32, 50% HFC-125). Hodnota GWP použitého chladiva: 2088. Toto zařízení obsahuje fluorované skleníkové plyny zahrnuté v Kjótském protokolu. Podmínky, za kterých bylo prováděné měření technických parametrů jsou uvedeny na straně 57. Modulární jednotky lze propojovat do jednoho chladivového okruhu max. 3 ks až 270 kW.

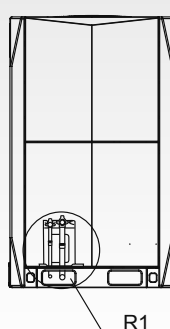
DETAILNÍ INFORMACE O POVOLENÝCH DÉLKÁCH POTRUBÍ (viz instalační manuál)

20-22 HP

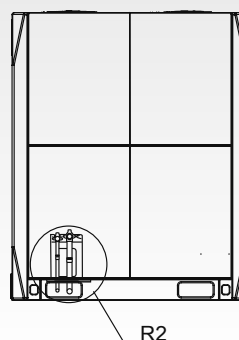


DETAIL ZAPOJENÍ POTRUBÍ

10-12 HP



14-22 HP



VENKOVNÍ JEDNOTKY

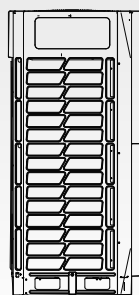
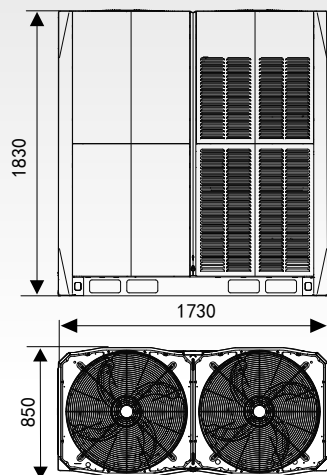
MODULÁRNÍ SDV5

MODEL			SDV5-785EAM	SDV5-850EAM	SDV5-900EAM		
Počet koní (HP)		-	28	30	32		
Napájení		fáze / Hz / V	3 ~ / 50 / 380-415	3 ~ / 50 / 380-415	3 ~ / 50 / 380-415		
Výkon chlazení		kW	78,5	85,0	90,0		
Příkon chlazení		kW	24,2	27,4	31,0		
EER		-	3,3	3,1	2,9		
Výkon topení		kW	78,5	85,0	90,0		
Příkon topení		kW	20,7	23,0	25,7		
COP		-	3,8	3,7	3,5		
Kombinace vnitřních jednotek		-	50-130% kapacity venkovní jednotky				
Počet vnitřních jednotek		-	46	50	53		
Kompresor		typ	DC inverter EVI	DC inverter EVI	DC inverter EVI		
		ks	2	2	2		
		olej	FV68H	FV68H	FV68H		
Rozsah provozních teplot chlazení		°C	-5~48	-5~48	-5~48		
Rozsah provozních teplot topení		°C	-25~24	-25~24	-25~24		
Akustický tlak		dB(A)	68	68	68		
Akustický výkon		dB(A)	90	90	90		
Cirkulace vzduchu		m³/h	25000	24000	24000		
Hmotnost - netto		kg	430	475	475		
Hmotnost - brutto		kg	453	507	507		
Rozměry	š x v x h	mm	1730x1830x850	1730x1830x850	1730x1830x850		
Rozměry balení	š x v x h	mm	1800x2000x910	1800x2000x910	1800x2000x910		
Chladivo		typ	R410A	R410A	R410A		
		kg	22	25	25		
		t eq. CO2	45,9	55,2	55,2		
Výškový rozdíl jednotek		m	Venkovní jednotka nahoře: max. 90 m; venkovní jednotka dole: max. 110 m				
Délka potrubí od 1. rozbočovače		m	40	40	40		
Ekvivalentní délka potrubí		m	200	200	200		
Celková délka potrubí		m	1000	1000	1000		
Průměr potrubí - kapalina		mm	22,2	22,2	22,2		
Průměr potrubí - plyn		mm	31,8	31,8	38,1		
DALŠÍ TECHNICKÉ INFORMACE							
Rozteč děr	š x h	mm	1480x723	1480x723	1480x723		
Komunikační kabel		mm²	3x0,75 stíněný	3x0,75 stíněný	3x0,75 stíněný		
Doporučená plocha kabelu napájení		mm²	5x16,0	5x16,0	5x16,0		
Doporučený jistič		A	B63	B80	B80		
VÝBAVA							
Vyhřívání kompresoru			ano	ano	ano		
Ucpávky dna			-	-	-		
Konektor pro připojení hadice			-	-	-		
STANDARDNÍ PŘÍSLUŠENSTVÍ							
Zapojení BMS brány			ano	ano	ano		
VOLITELNÉ PŘÍSLUŠENSTVÍ							
Centrální ovladač s týdenním časovačem			CCM-180A	CCM-180A	CCM-180A		
Centrální ovladač s LAN připojením			CCM153	CCM15	CCM15		
Centrální ovladač s IMMPRO softwarem			CCM-270A	CCM-270A	CCM-270A		
BMS brány			GW-BAC, GW-LON, SDV5-MOD	GW-BAC, GW-LON, SDV5-MOD	GW-BAC, GW-LON, SDV5-MOD		
Rozšiřující modul 2xXYE kontakty			SDV5-EK	SDV5-EK	SDV5-EK		

Technická specifikace výrobků se může lišit od uváděných hodnot na základě vývoje zařízení výrobcem. Řiďte se dle parametrů na typovém štítku jednotky. R410A (50% HFC-32, 50% HFC-125). Hodnota GWP použitého chladiva: 2088. Toto zařízení obsahuje fluorované sklenkové plyny zahrnuté v Kjótském protokolu. Podmínky, za kterých bylo prováděné měření technických parametrů jsou uvedeny na straně 57. Modulární jednotky lze propojovat do jednoho chladivového okruhu max. 3 ks až 270 kW.

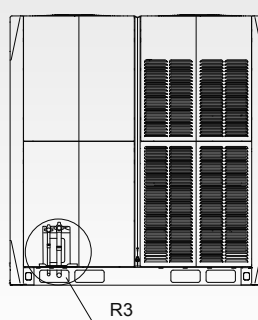
DETAILNÍ INFORMACE O POVOLENÝCH DÉLKÁCH POTRUBÍ (viz instalační manuál)

24-32 HP

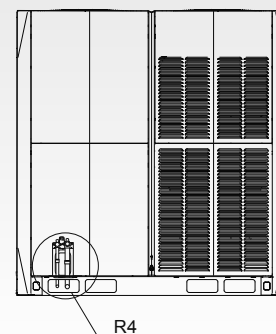


DETAIL ZAPOJENÍ POTRUBÍ

24 HP

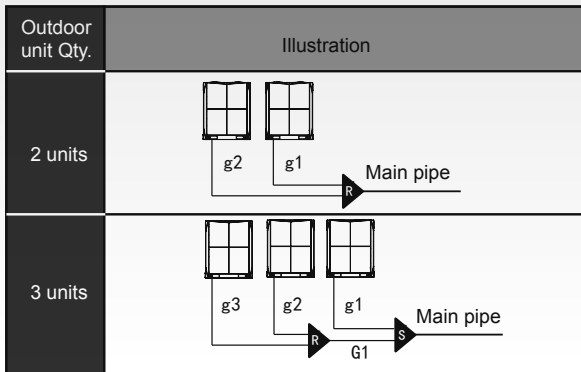


28-32 HP



PŘÍPUSTNÁ DÉLKA A VÝŠKOVÝ ROZDÍL
(viz instalační manuál)

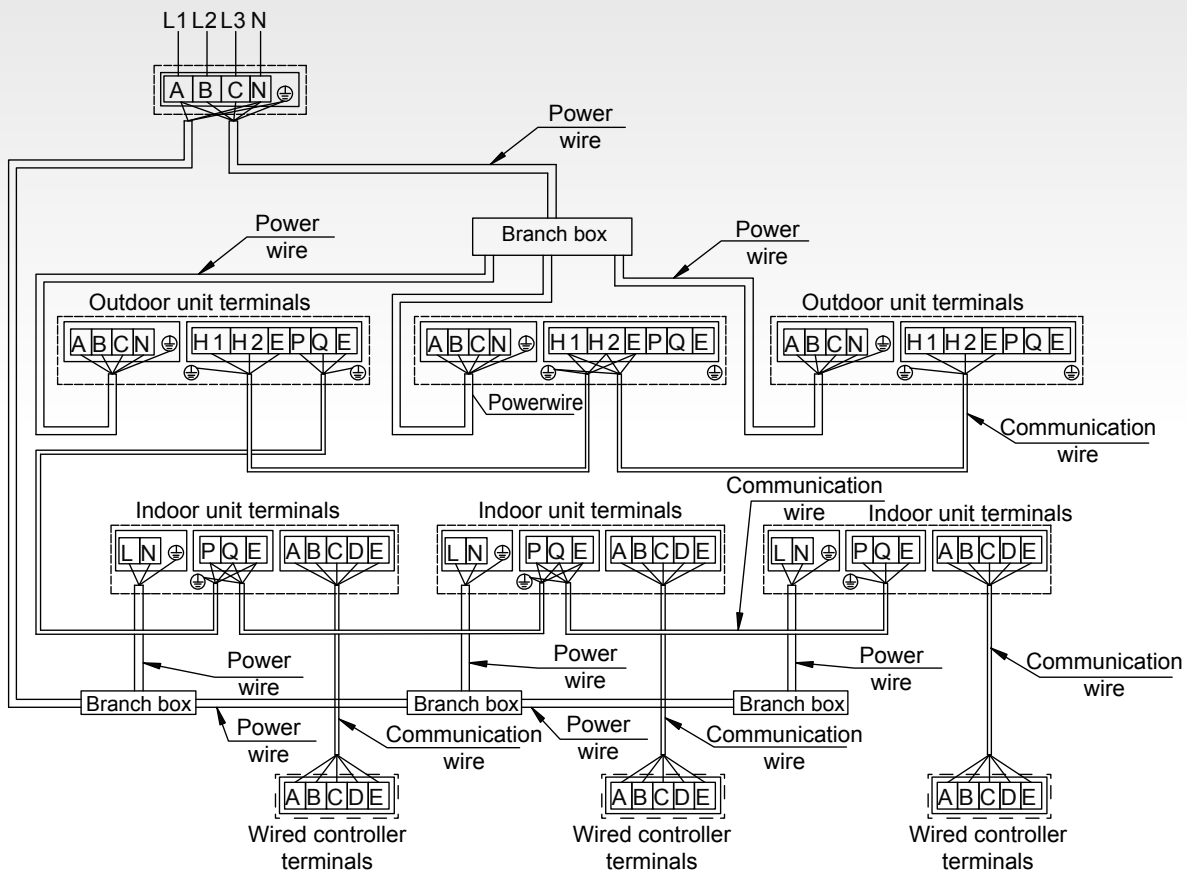
DOPLNĚNÍ CHLADIVA



Outdoor unit Qty.	Outdoor connection pipes diameter	outdoor branch joint kits
2 units	g1, g2: 10~12HP: $\Phi 25.4/\Phi 12.7$; 14~22HP: $\Phi 31.8/\Phi 15.9$ 24~32HP: $38.1/19.1$	R: SDV5-HW02N1M
3 units	g1, g2, g3: 10~12HP: $\Phi 25.4/\Phi 12.7$; 14~22HP: $\Phi 31.8/\Phi 15.9$; 24~32HP: $38.1/19.1$ G1: $\Phi 41.3/\Phi 22.2$	R+S: SDV5-HW03N1M

Průměr trubky kapaliny	Chladivo přidávané na metr délky potrubí
$\Phi 6.4$	0.022kg
$\Phi 9.5$	0.057kg
$\Phi 12.7$	0.110kg
$\Phi 15.9$	0.170kg
$\Phi 19.1$	0.260kg
$\Phi 22.2$	0.360kg
$\Phi 25.4$	0.520kg
$\Phi 28.6$	0.680kg

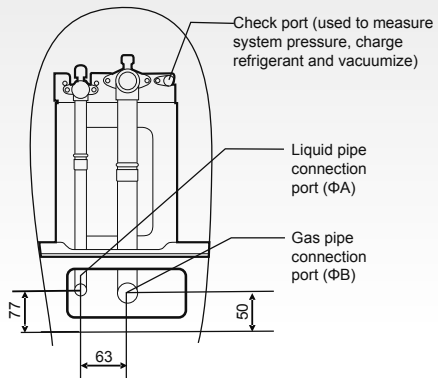
ELEKTRICKÉ SCHÉMA ZAPOJENÍ



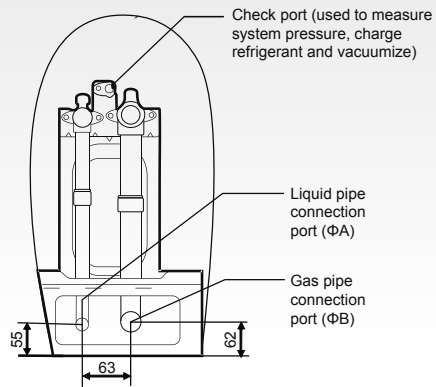
DETAIL ZAPOJENÍ POTRUBÍ

MODULÁRNÍ SDV5

DETAIL R1, R2, R3

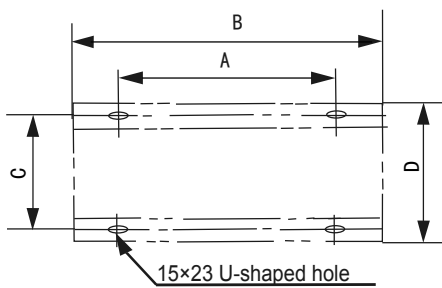


DETAIL R4



HP SIZE	8-10	12	14-16	18-24	26-28	30-32
ΦA	12.7	15.9	15.9	19.1	22.2	22.2
ΦB	25.4	28.6	31.8	31.8	31.8	38.1

UMÍSTĚNÍ A ROZTEČ ŠROUBŮ



HP SIZE	8, 10, 12	14, 16, 18, 20, 22	24, 26, 28, 30, 32
A	740	1090	1480
B	990	1340	1730
C	723	723	723
D	790	790	790

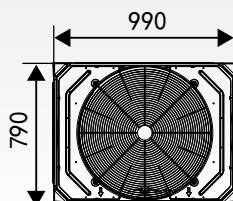
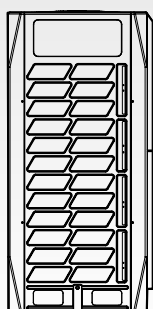
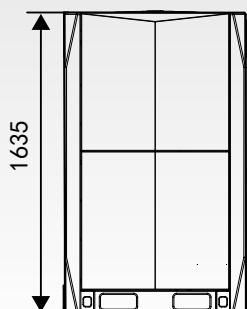
3-TRUBKOVÉ MODULÁRNÍ SDV5-3P

MODEL			SDV5-252EA3P	SDV5-280EA3P	SDV5-335EA3P	SDV5-400EA3P	SDV5-450EA3P
Počet koní (HP)		-	8	10	12	14	16
Napájení		fáze / Hz / V	3 ~ / 50 / 380-415	3 ~ / 50 / 380-415	3 ~ / 50 / 380-415	3 ~ / 50 / 380-415	3 ~ / 50 / 380-415
Výkon chlazení		kW	22,4	28,0	33,5	40,0	45,0
Příkon chlazení		kW	5,3	7,2	8,6	9,8	12,0
EER		-	4,3	3,9	3,9	4,1	3,8
Výkon topení		kW	22,4	28,0	33,5	40,0	45,0
Příkon topení		kW	4,0	5,5	6,6	8,3	9,8
COP		-	5,7	5,1	5,1	4,8	4,6
Kombinace vnitřních jednotek		-	50-200% kapacity venkovní jednotky				
Počet vnitřních jednotek		-	64	64	64	64	64
Kompresor		Typ	DC inverter	DC inverter	DC inverter	DC inverter	DC inverter
		ks	1	1	1	2	2
		olej	FV68H	FV68H	FV68H	FV68H	FV68H
Rozsah provozních teplot chlazení		°C	-15-52	-15-52	-15-52	-15-52	-15-52
Rozsah provozních teplot topení		°C	-25-19	-25-19	-25-19	-25-19	-25-19
Rozsah provozních teplot chlazení+topení		°C	-20-43	-20-43	-20-43	-20-43	-20-43
Akustický tlak		dB(A)	58	58	60	61	64
Akustický výkon		dB(A)	78	78	81	81	88
Cirkulace vzduchu		m³/h	9000	9500	10000	14000	14900
Hmotnost - netto		kg	232	232	232	300	300
Hmotnost - brutto		kg	248	248	248	325	325
Rozměry	š x v x h	mm	990x1635x790	990x1635x790	990x1635x790	1340x1635x825	1340x1635x825
Rozměry balení	š x v x h	mm	1090x1805x860	1090x1805x860	1090x1805x860	1405x1805x910	1405x1805x910
Chladivo		Typ	R410A	R410A	R410A	R410A	R410A
		kg	8	8	8	10,0	10,0
		t eq. CO2	16,7	16,7	16,7	20,9	20,9
Výškový rozdíl jednotek *		m	50 / 110				
Délka potrubí od 1. rozbočovače		m	40	40	40	40	40
Ekvivalentní délka potrubí		m	200	200	200	200	200
Celková délka potrubí		m	1000	1000	1000	1000	1000
Průměr potrubí - kapalina		mm	12,7	12,7	12,7	15,9	15,9
Průměr potrubí - nízký tlak plyn		mm	25,4	25,4	25,4	28,6	28,6
Průměr potrubí - vysoký tlak plyn		mm	19,1	19,1	19,1	22,2	22,2
DALŠÍ TECHNICKÉ INFORMACE							
Rozteč děr	š x h	mm	740x723	740x723	740x723	1090x723	1090x723
Komunikační kabel		mm²	3x0,75 stíněný	3x0,75 stíněný	3x0,75 stíněný	3x0,75 stíněný	3x0,75 stíněný
Doporučená plocha kabelu napájení		mm²	5x4,0	5x4,0	5x4,0	5x6,0	5x6,0
Doporučený jistič		A	B20	B25	B25	B30	B35
VÝBAVA							
Vyhřívání kompresoru			ano	ano	ano	ano	ano
Ucpávky dna			-	-	-	-	-
Konektor pro připojení hadice			-	-	-	-	-
STANDARDNÍ PŘÍSLUŠENSTVÍ							
Zapojení BMS brány			ano	ano	ano	ano	ano
VOLITELNÉ PŘÍSLUŠENSTVÍ							
Centrální ovladač s týdenním časovačem			CCM-180A	CCM-180A	CCM-180A	CCM-180A	CCM-180A
Centrální ovladač s LAN připojením			CCM15	CCM15	CCM15	CCM15	CCM15
Centrální ovladač s IMMPRO softwarem			CCM-270A	CCM-270A	CCM-270A	CCM-270A	CCM-270A
BMS brány			GW-BAC, GW-LON, SDV5-MOD	GW-BAC, GW-LON, SDV5-MOD	GW-BAC, GW-LON, SDV5-MOD	GW-BAC, GW-LON, SDV5-MOD	GW-BAC, GW-LON, SDV5-MOD
Rozšiřující modul (2xXYE)			SDV5-EK	SDV5-EK	SDV5-EK	SDV5-EK	SDV5-EK

Technická specifikace výrobků se může lišit od uváděných hodnot na základě vývoje zařízení výrobcem. Řiďte se dle parametrů na typovém štítku jednotky. R410A (50% HFC-32, 50% HFC-125). Hodnota GWP použitého chladiva: 2088
 Toto zařízení obsahuje fluorované skleníkové plyny zahrnuté v Kjótském protokolu. Podmínky, za kterých bylo prováděné měření technických parametrů jsou uvedeny na straně 57.

VZHLED A ROZMĚRY VENKOVNÍ JEDNOTKY

8, 10, 12 HP

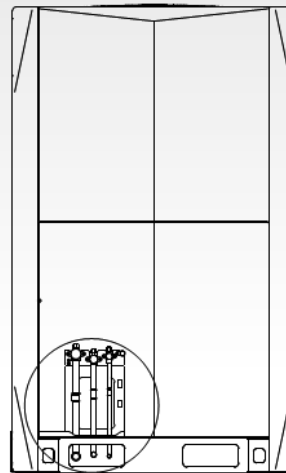


3-TRUBKOVÉ MODULÁRNÍ SDV5-3P

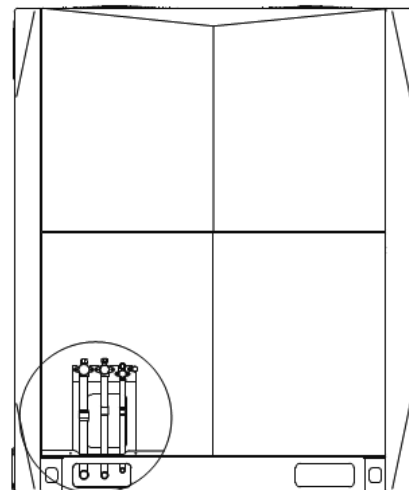
MODEL	SDV4-500EA3P		
Počet koní (HP)		-	16
Napájení		fáze / Hz / V	3 ~ / 50 / 380-415
Výkon chlazení		kW	50,0
Příkon chlazení		kW	13,8
EER		-	3,6
Výkon topení		kW	50,0
Příkon topení		kW	11,9
COP		-	4,2
Kombinace vnitřních jednotek		-	50-200% kapacity ven. jedn.
Počet vnitřních jednotek		-	64
Kompresor		Typ	DC inverter
		ks	2
		olej	FV68H
Rozsah provozních teplot chlazení		°C	-15-52
Rozsah provozních teplot topení		°C	-25-19
Rozsah provozních teplot chlazení+topení		°C	-20-43
Akustický tlak		dB(A)	65
Akustický výkon		dB(A)	88
Cirkulace vzduchu		m³/h	15800
Hmotnost - netto		kg	300
Hmotnost - brutto		kg	325
Rozměry	š x v x h	mm	1340x1635x825
Rozměry balení	š x v x h	mm	1405x1805x910
Chladivo		Typ	R410A
		kg	10,0
		t eq. CO2	20,9
Výškový rozdíl jednotek *		m	50 / 110
Délka potrubí od 1. rozbočovače		m	40
Ekvivalentní délka potrubí		m	200
Celková délka potrubí		m	1000
Průměr potrubí - kapalina		mm	15,9
Průměr potrubí - nízký tlak plyn		mm	28,6
Průměr potrubí - vysoký tlak plyn		mm	22,2
DALŠÍ TECHNICKÉ INFORMACE			
Rozteč děr	š x h	mm	1090x723
Komunikační kabel		mm²	3x0,75 stíněný
Doporučená plocha kabelu napájení		mm²	5x6,0
Doporučený jistič		A	B40
VÝBAVA			
Vyhřívání kompresoru			ano
Ucpávky dna			-
Konektor pro připojení hadice			-
STANDARDNÍ PŘÍSLUŠENSTVÍ			
Zapojení BMS brány			ano
VOLITELNÉ PŘÍSLUŠENSTVÍ			
Centrální ovladač s týdenním časovačem			CCM-180A
Centrální ovladač s LAN připojením			CCM15
Centrální ovladač s IMMPRO softwarem			CCM-270A
BMS brány			GW-BAC, GW-LON, SDV5-MOD
Rozšiřující modul (2xXYE)			SDV5-EK

VZHLED A ROZMĚRY VENKOVNÍ JEDNOTKY

8, 10, 12 HP

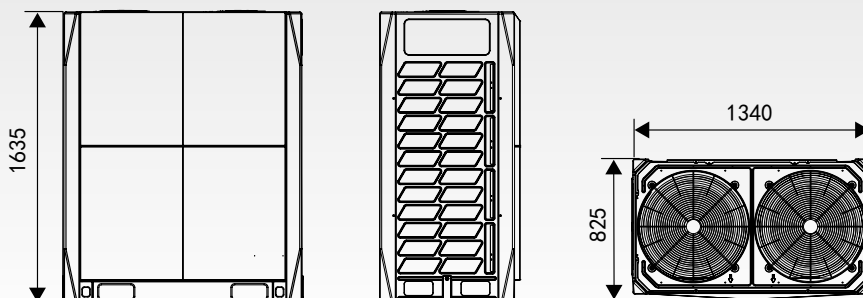


14, 16, 18 HP



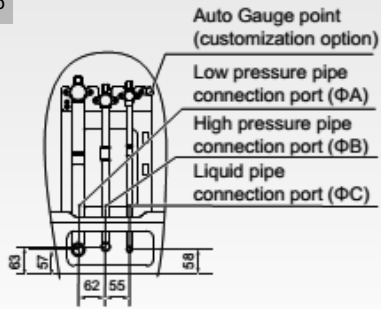
VZHLED A ROZMĚRY VENKOVNÍ JEDNOTKY

14, 16, 18 HP

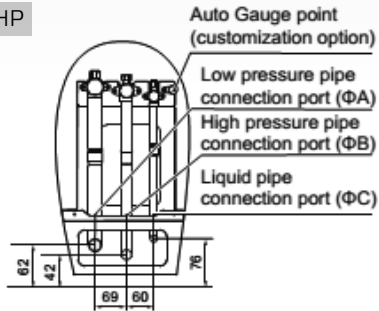


VZHLED A ROZMĚRY VENKOVNÍ JEDNOTKY

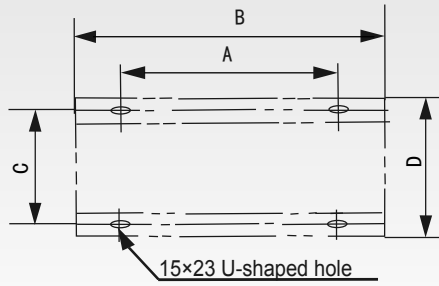
8-12 HP



14-18 HP



UMÍSTĚNÍ A ROZTEČ ŠROUBŮ



HP SIZE	8, 10, 12	14, 16, 18
A	740	1090
B	990	1340
C	723	723
D	790	790

HP SIZE	8	10	12	14	16	18
ΦA	19.1	22.2	28.6	28.6	28.6	28.6
ΦB	15.9	19.1	19.1	22.2	22.2	22.2
ΦC	9.52	9.52	12.7	12.7	12.7	15.9

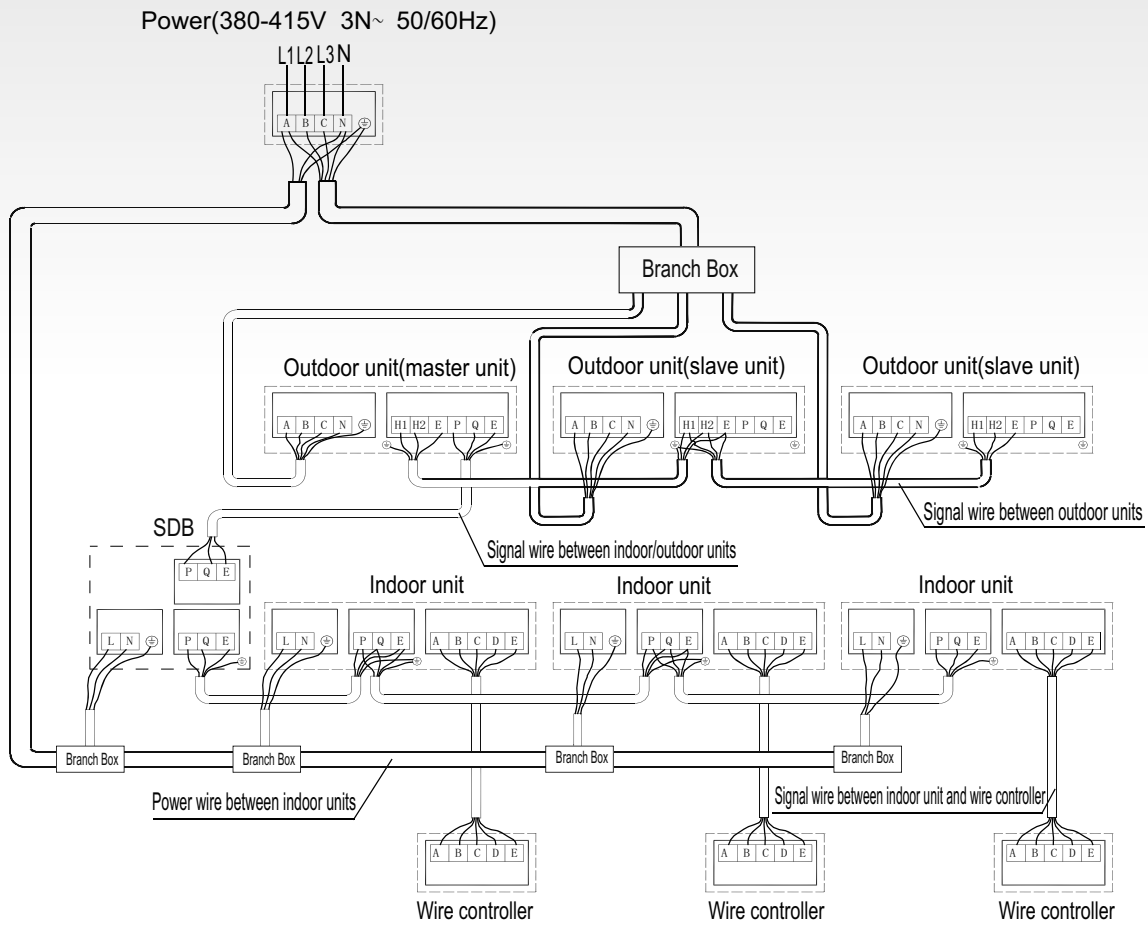
PŘÍPUSTNÁ DÉLKA A VÝŠKOVÝ ROZDÍL (viz instalační manuál)

Liquid piping Diameter (mm OD)	Additional refrigerant charge per meter of equivalent length of liquid piping (kg)
Φ6.35	0.022
Φ9.53	0.057
Φ12.7	0.110
Φ15.9	0.170
Φ19.1	0.260
Φ22.2	0.360
Φ25.4	0.520
Φ28.6	0.680

Outdoor unit model	Additional refrigerant charge per model (kg)
8HP	2
10HP	2
12HP	2.6
14HP	4.9
16HP	5.5
18HP	5.7

SDB box model	Additional refrigerant charge per model (kg)
SDB01	0.1
SDB04	0.5
SDB06	0.5
SDB08	1
SDB10	1
SDB12	1

3-TRUBKOVÉ MODULÁRNÍ SDV5-3P

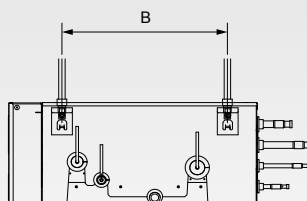
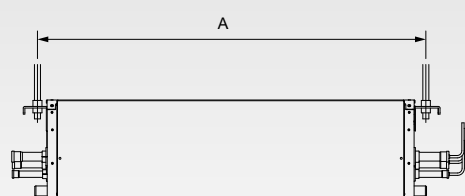


3-TRUBKOVÉ SDV5-3P

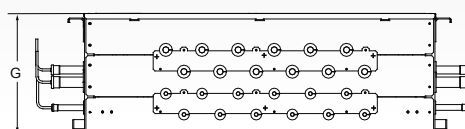
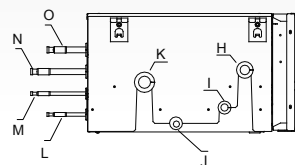
MODEL			SDV5-01DB3P	SDV5-04DB3P	SDV5-06DB3P	SDV5-08DB3P	
Maximální počet skupin vnitřních jednotek			1	4	6	8	
Maximální počet vnitřních jednotek ve skupině			8	5	5	5	
Maximální počet všech připojených vnitřních jednotek			8	20	30	40	
Maximální kapacita každé skupiny jednotek							
Maximální kapacita všech připojených vnitřních jednotek			≤32	≤49	≤63	≤85	
Potrubí	Připojení venkovní jednotky	Průměr potrubí - kapalina	φ9,53/12,7	φ9,53/12,7/15,9/19,1	φ9,53/12,7/15,9/19,1	φ12,7/15,9/19,1/22,2	
		Průměr potrubí - nízký tlak plyn	mm	φ15,9/19,1/22,2	φ19,1/22,2/28,6	φ19,1/22,2/28,6	φ22,2/28,6/34,9
	Připojení	Průměr potrubí - kapalina	mm	φ6,4/9,5	φ6,4/9,5	φ6,4/9,5	φ6,4/9,5
		Průměr potrubí - plyn	mm	φ12,7/15,9	φ12,7/15,9	φ12,7/15,9	φ12,7/15,9
Akustický tlak			40	44	45	47	
Rozměry			5 x v x h	mm	440x195x296	668x250x574	668x250x574
Rozměry balení			5 x v x h	mm	740x275x405	1020x390x850	1020x390x850
Hmotnost - netto			kg	10,5	33	36	48
Hmotnost - brutto			kg	14	58	61	79
MODEL			SDV5-10DB3P	SDV5-12DB3P			
Maximální počet skupin vnitřních jednotek			10	12			
Maximální počet vnitřních jednotek ve skupině			5	5			
Maximální počet všech připojených vnitřních jednotek			47	47			
Maximální kapacita každé skupiny jednotek							
Maximální kapacita všech připojených vnitřních jednotek			≤85	≤85			
Potrubí	Připojení venkovní jednotky	Průměr potrubí - kapalina	mm	φ12,7/15,9/19,1/22,2	φ12,7/15,9/19,1/22,2		
		Průměr potrubí - nízký tlak plyn	mm	φ22,2/28,6/34,9	φ22,2/28,6/34,9		
	Připojení	Průměr potrubí - vysoký tlak plyn	mm	φ19,1/22,2/28,6	φ19,1/22,2/28,6		
		Průměr potrubí - kapalina	mm	φ6,4/9,5	φ6,4/9,5		
Akustický tlak			47	47			
Rozměry			5 x v x h	mm	974x250x574	974x250x574	
Rozměry balení			5 x v x h	mm	1320x390x850	1320x390x850	
Hmotnost - netto			kg	51	54		
Hmotnost - brutto			kg	82	85		

Technická specifikace výrobků se může lišit od uváděných hodnot na základě vývoje zařízení výrobcem. Řiďte se dle parametrů na typovém štítku jednotky. R410A (50% HFC-32, 50% HFC-125). Hodnota GWP použitého chladiva: 2088
 Toto zařízení obsahuje fluorované sklenkové plyny zahrnuté u Kjótském protokolu. Podmínky, za kterých bylo prováděné měření technických parametrů jsou uvedeny na straně 57.

VZHLED A ROZMĚRY DISTRIBUČNÍHO BOXU



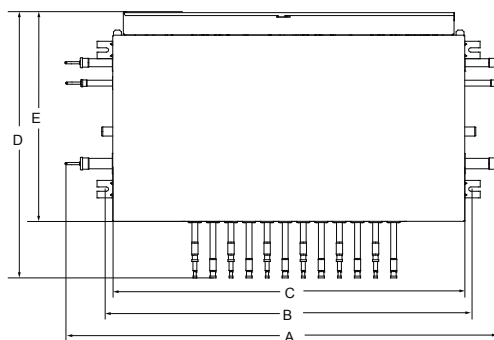
Mode selection box	A	B
SDV5-01	483	172
SDV5-04	702	383
SDV5-06		
SDV5-08	1008	383
SDV5-10		
SDV5-12		



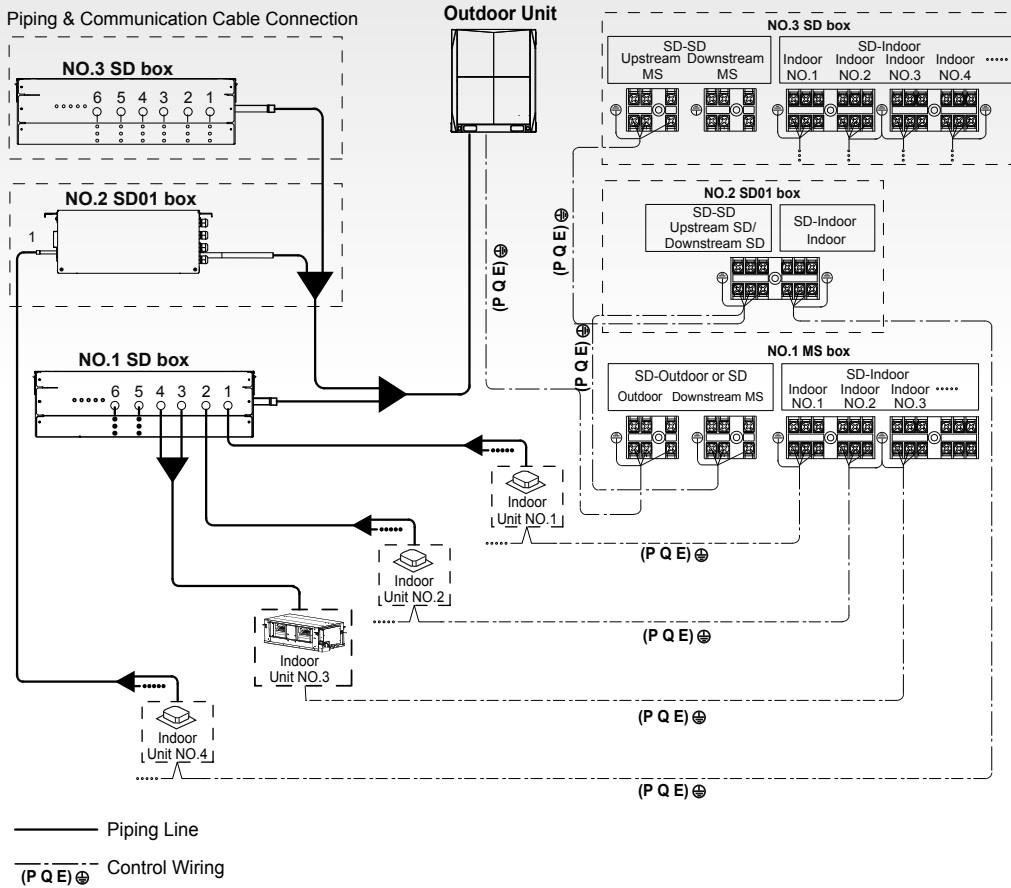
Model	A	B	C	D	E
04	889	702	668	700	574
06	889	702	668	700	574
08	1195	1008	974	700	574
10	1195	1008	974	700	574
12	1195	1008	974	700	574

Model	The multi SD box				
	G	H	I	J	
	383	250	φ22.2	φ15.9	φ25

Model	The multi SD box				
	K	L	M	N	O
	φ28.6	φ9.52	φ6.35	φ12.7	φ15.9



3-TRUBKOVÉ SDV5-3P



KOMPAKTNÍ ČTYŘCESTNÉ KAZETY SDV5

MODEL			SDV5-17CA	SDV5-22CA	SDV5-28CA	SDV5-36CA	SDV5-45CA
Výkon chlazení / topení		kW	1,7/2,2	2,2/2,4	2,8/3,2	3,6/4,0	4,5/5,0
Napájení		fáze / Hz / V	1 ~ / 50 / 220-240	1 ~ / 50 / 220-240	1 ~ / 50 / 220-240	1 ~ / 50 / 220-240	1 ~ / 50 / 220-240
Příkon		W	35	35	35	40	50
Cirkulace vzduchu	SV/WW/V/S/N/ VN/VS	m ³ /h	380/345/313/300/288/ 268/238	576/555/524/503/462/ 441/405	576/555/524/503/462/ 441/405	604/573/541/516/478/ 434/400	604/573/541/516/478/ 434/400
Akustický tlak v 1,4m		dB(A)	35/34/33/29/26/23/22	35/34/33/29/26/23/22	35/34/33/29/26/23/22	41/38/35/32/30/29/28	41/38/35/32/30/29/28
Akustický výkon		dB(A)	51/50/49/45/42/39/38	51/50/49/45/42/39/39	51/50/49/45/42/39/39	56/53/50/47/45/44/43	56/53/50/47/45/44/43
Rozměry	š x v x h	mm	630x260x570	630x260x570	630x260x570	630x260x570	630x260x570
Rozměry panelu	š x v x h	mm	647x50x647	647x50x647	647x50x647	647x50x647	647x50x647
Rozměry balení	š x v x h	mm	700x345x660	700x345x660	700x345x660	700x345x660	700x345x660
Rozměry panelu balení	š x v x h	mm	715x123x715	715x123x715	715x123x715	715x123x715	715x123x715
Hmotnost - netto		kg	18	18	18	19,2	19,2
Hmotnost panelu - netto		kg	2,5	2,5	2,5	2,5	2,5
Hmotnost - brutto		kg	23,5	23,5	23,5	24,7	24,7
Hmotnost panelu - brutto		kg	4,5	4,5	4,5	4,5	4,5
Škrťací prvek		Typ	Elektromagnetický expanzní ventil				
Provozní tlak	V/N	MPa	4,4/2,6				
Chladivo		Typ	R410A				
Průměr potrubí - kapalina		mm		6,4	6,4	6,4	6,4
Průměr potrubí - plyn		mm		12,7	12,7	12,7	12,7
Odvod kondenzátu		mm		32	32	32	32
Nastavitelný rozsah teplot		°C		17-30	17-30	17-30	17-30
DALŠÍ TECHNICKÉ INFORMACE							
Komunikační kabel		mm ²	3x0,75 stíněný	3x0,75 stíněný	3x0,75 stíněný	3x0,75 stíněný	3x0,75 stíněný
Doporučená plocha kabelu napájení		mm ²	3x2,5	3x2,5	3x2,5	3x2,5	3x2,5
Doporučený jistič		A	B16	B16	B16	B16	B16
VÝBAVA							
Čerpadlo kondenzátu			ano	ano	ano	ano	ano
Výtlak (od dna jednotky)		mm	600	600	600	600	600
Alarm kontakt			ano (230V)	ano (230V)	ano (230V)	ano (230V)	ano (230V)
ON/OFF kontakt			ano (suchý kontakt)	ano (suchý kontakt)	ano (suchý kontakt)	ano (suchý kontakt)	ano (suchý kontakt)
Otvor pro přísávání čerstvého vzduchu							
STANDARDNÍ PŘÍSLUŠENSTVÍ							
Napojení odvodu kondenzátu			ano	ano	ano	ano	ano
Spona			ano	ano	ano	ano	ano
Matice			ano	ano	ano	ano	ano
VOLITELNÉ PŘÍSLUŠENSTVÍ							
Ovladač - dálkový (IR)			RM05B	RM05B	RM05B	RM05B	RM05B
Ovladač - drátový			SWC-86E, SWC-86ED	SWC-86E, SWC-86ED	SWC-86E, SWC-86ED	SWC-86E, SWC-86ED	SWC-86E, SWC-86ED
Ovladač - skupinový			SWC-120G	SWC-120G	SWC-120G	SWC-120G	SWC-120G
Centrální ovladač			CCM-180A, CCM15, CCM-270A	CCM-180A, CCM15, CCM-270A	CCM-180A, CCM15, CCM-270A	CCM-180A, CCM15, CCM-270A	CCM-180A, CCM15, CCM-270A
BMS brány			GW-BAC, GW-LON, SDV5-MOD	GW-BAC, GW-LON, SDV5-MOD	GW-BAC, GW-LON, SDV5-MOD	GW-BAC, GW-LON, SDV5-MOD	GW-BAC, GW-LON, SDV5-MOD

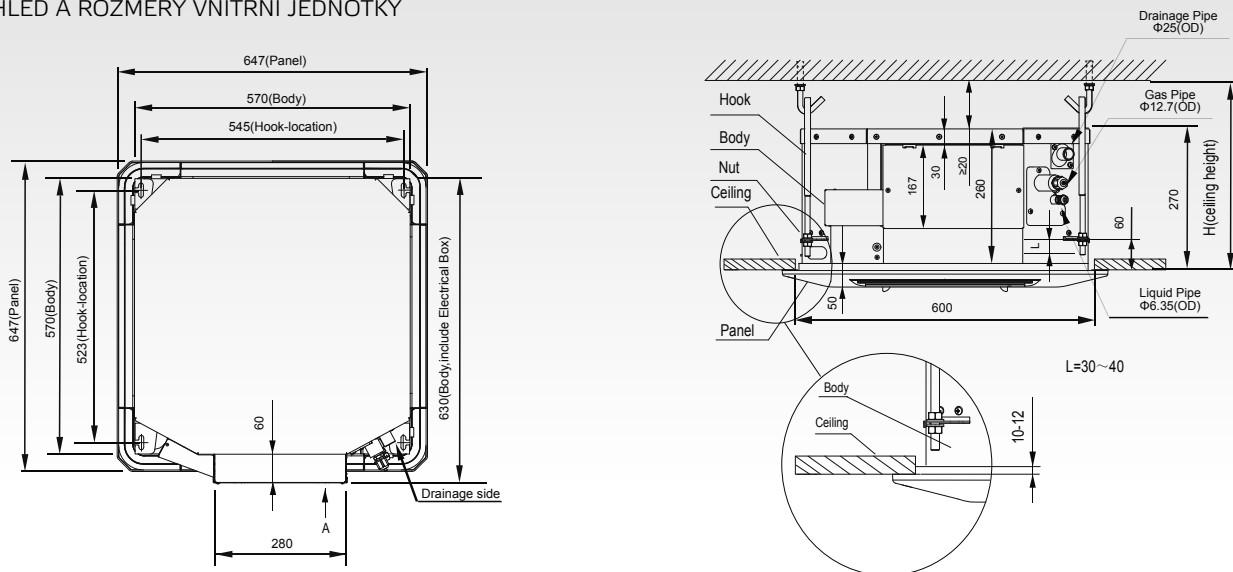
Technická specifikace výrobků se může lišit od uvedených hodnot na základě vývoje zařízení výrobcem. Řiďte se dle parametrů na typovém štítku jednotky.

R410A (50% HFC-32, 50% HFC-125). Hodnota GWP použitého chladiva: 2088. Toto zařízení obsahuje fluorované sklenkové plyny zahrnuté v Kjótském protokolu.

Podmínky, za kterých bylo prováděné měření technických parametrů jsou uvedeny na straně 57.

Elektrické schéma zapojení (silové, komunikační a napojení ovladačů viz str. 48).

VZHLED A ROZMĚRY VNITŘNÍ JEDNOTKY



ČTYŘCESTNÉ KAZETY SDV5

MODEL			SDV5-56CA	SDV5-71CA	SDV5-80CA	SDV5-90CA	SDV5-100CA
Výkon chlazení / topení		kW	5,6/6,3	7,1/8,0	8,0/9,0	9,0/10,0	10,0/11,0
Napájení		fáze / Hz / V	1 ~ / 50 / 220-240	1 ~ / 50 / 220-240	1 ~ / 50 / 220-240	1 ~ / 50 / 220-240	1 ~ / 50 / 220-240
Příkon		W	31	46	48	75	75
Cirkulace vzduchu	SV/VN/V5/NV VN/SN	m³/h	1029/957/899/857/ 801/756/704	1200/1132/1065/996/ 920/866/748	1264/1195/1117/1055/ 975/893/811	1596/1477/1365/1239/ 1154/1087/1034	1596/1477/1365/1239/ 1154/1087/1034
Akustický tlak v 1,4m		dB(A)	43/41/39/39/36/35/34	45/43/41/39/37/35/34	46/44/42/40/38/36/35	47/45/43/41/39/37/36	47/45/43/41/39/37/36
Akustický výkon		dB(A)	56/54/52/51/49/48/47	58/56/54/52/50/48/47	60/58/56/54/52/50/49	61/59/57/55/53/51/50	61/59/57/55/53/51/50
Rozměry	š x v x h	mm	840x230x840	840x230x840	840x230x840	840x300x840	840x300x840
Rozměry panelu	š x v x h	mm	950x54,5x950	950x54,5x950	950x54,5x950	950x54,5x950	950x54,5x950
Rozměry balení	š x v x h	mm	955x260x955	955x260x955	955x260x955	955x330x955	955x330x955
Rozměry panelu balení	š x v x h	mm	1035x90x1035	1035x90x1035	1035x90x1035	1035x90x1035	1035x90x1035
Hmotnost - netto		kg	23,2	23,2	23,2	28,4	28,4
Hmotnost panelu - netto		kg	5	5	5	5	5
Hmotnost - brutto		kg	27,6	27,6	27,6	33,8	33,8
Hmotnost panelu - brutto		kg	8	8	8	8	8
Škrťací prvek		Typ	Elektromagnetický expanzní ventil				
Provozní tlak	VN	MPa	4,4/2,6				
Chladivo		Typ	R410A				
Průměr potrubí - kapalina		mm	9,5	9,5	9,5	9,5	9,5
Průměr potrubí - plyn		mm	15,9	15,9	15,9	15,9	15,9
Odvod kondenzátu		mm	32	32	32	32	32
Nastavitelný rozsah teplot		°C	17-30	17-30	17-30	17-30	17-30
DALŠÍ TECHNICKÉ INFORMACE							
Komunikační kabel		mm²	3x0,75 stíněný	3x0,75 stíněný	3x0,75 stíněný	3x0,75 stíněný	3x0,75 stíněný
Doporučená plocha kabelu napájení		mm²	3x2,5	3x2,5	3x2,5	3x2,5	3x2,5
Doporučený jistič		A	B16	B16	B16	B16	B16
VÝBAVA							
Čerpadlo kondenzátu			ano	ano	ano	ano	ano
Výtlak (od dna jednotky)		mm	1000	1000	1000	1000	1000
Alarm kontakt			ano (230V)	ano (230V)	ano (230V)	ano (230V)	ano (230V)
ON/OFF kontakt			ano (suchý kontakt)	ano (suchý kontakt)	ano (suchý kontakt)	ano (suchý kontakt)	ano (suchý kontakt)
Otvor pro přisávání čerstvého vzduchu			∅75mm	∅75mm	∅75mm	∅75mm	∅75mm
STANDARDNÍ PŘÍSLUŠENSTVÍ							
Napojení odvodu kondenzátu			ano	ano	ano	ano	ano
Spona			ano	ano	ano	ano	ano
Matice			ano	ano	ano	ano	ano
VOLITELNÉ PŘÍSLUŠENSTVÍ							
Ovladač - dálkový (IR)			RM05B	RM05B	RM05B	RM05B	RM05B
Ovladač - drátový			SWC-86E, SWC-86ED	SWC-86E, SWC-86ED	SWC-86E, SWC-86ED	SWC-86E, SWC-86ED	SWC-86E, SWC-86ED
Ovladač - skupinový			SWC-120G	SWC-120G	SWC-120G	SWC-120G	SWC-120G
Centrální ovladač			CCM-180A, CCM15, CCM-270A	CCM-180A, CCM15, CCM-270A	CCM-180A, CCM15, CCM-270A	CCM-180A, CCM15, CCM-270A	CCM-180A, CCM15, CCM-270A
BMS brány			GW-BAC, GW-LON, SDV5-MOD	GW-BAC, GW-LON, SDV5-MOD	GW-BAC, GW-LON, SDV5-MOD	GW-BAC, GW-LON, SDV5-MOD	GW-BAC, GW-LON, SDV5-MOD

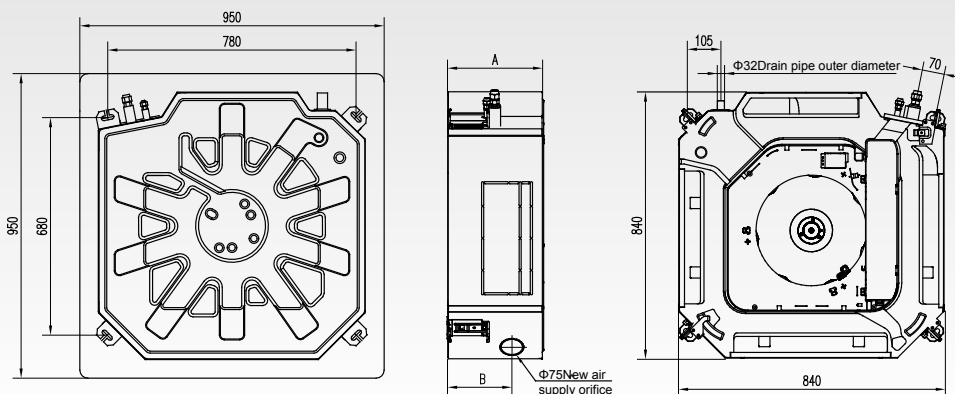
Technická specifikace výrobků se může lišit od uvedených hodnot na základě vývoje zařízení výrobcem. Řiďte se dle parametrů na typovém štítku jednotky.

R410A (50% HFC-32, 50% HFC-125). Hodnota GWP použitého chladiva: 2088. Toto zařízení obsahuje fluorované sklenkové plyny zahrnuté v Kjótském protokolu.

Podmínky, za kterých bylo prováděné měření technických parametrů jsou uvedeny na straně 57.

Elektrické schéma zapojení (sílové, komunikační a napojení ovladačů viz str. 48).

VZHLED A ROZMĚRY VNITŘNÍ JEDNOTKY



Indoor unit model	A (mm)	B (mm)
≤ 8000 W	230	126
≥ 9000 W	300	197

ČTYŘCESTNÉ KAZETY SDV5

MODEL			SDV5-112CA	SDV5-140CA		
Výkon chlazení / topení		kW	11,2/12,5	14,0/16,0		
Napájení		fáze / Hz / V	1 ~ / 50 / 220-240	1 ~ / 50 / 220-240		
Příkon		W	75	94		
Cirkulace vzduchu	SV/W/V/S/N/ VN/SN	m³/h	1596/1477/1365/1239/ 1154/1087/1034	1727/1622/1517/1426/ 1351/1289/1224		
Akustický tlak v 1,4m		dB(A)	47/45/43/41/39/37/36	50/48/46/45/41/39/38		
Akustický výkon		dB(A)	61/59/57/55/53/51/50	64/62/60/59/55/53/52		
Rozměry	š x v x h	mm	840x300x840	840x300x840		
Rozměry panelu	š x v x h	mm	950x54,5x950	950x54,5x950		
Rozměry balení	š x v x h	mm	955x330x955	955x330x955		
Rozměry panelu balení	š x v x h	mm	1035x90x1035	1035x90x1035		
Hmotnost - netto		kg	28,4	30,7		
Hmotnost panelu - netto		kg	5	5		
Hmotnost - brutto		kg	33,8	35,8		
Hmotnost panelu - brutto		kg	8	8		
Škrťací prvek		Typ	Elektromagnetický expanzní ventil			
Provozní tlak	VN	MPa	4,4/2,6			
Chladivo		Typ	R410A			
Průměr potrubí - kapalina		mm	9,5	9,5		
Průměr potrubí - plyn		mm	15,9	15,9		
Odvod kondenzátu		mm	32	32		
Nastavitelný rozsah teplot		°C	17-30	17-30		
DALŠÍ TECHNICKÉ INFORMACE						
Komunikační kabel		mm²	3x0,75 stíněný	3x0,75 stíněný		
Doporučená plocha kabelu napájení		mm²	3x2,5	3x2,5		
Doporučený jistič		A	B16	B16		
VÝBAVA						
Čerpadlo kondenzátu			ano	ano		
Výtlak (od dna jednotky)		mm	1000	1000		
Alarm kontakt			ano (230V)	ano (230V)		
ON/OFF kontakt			ano (suchý kontakt)	ano (suchý kontakt)		
Otvor pro přisávání čerstvého vzduchu			ø75mm	ø75mm		
STANDARDNÍ PŘÍSLUŠENSTVÍ						
Napojení odvodu kondenzátu			ano	ano		
Spona			ano	ano		
Matice			ano	ano		
VOLITELNÉ PŘÍSLUŠENSTVÍ						
Ovladač - dálkový (IR)			RM05B	RM05B		
Ovladač - drátový			SWC-86E, SWC-86ED	SWC-86E, SWC-86ED		
Ovladač - skupinový			SWC-120G	SWC-120G		
Centrální ovladač			CCM-180A, CCM15, CCM-270A	CCM-180A, CCM15, CCM-270A		
BMS brány			GW-BAC, GW-LON, SDV5-MOD	GW-BAC, GW-LON, SDV5-MOD		

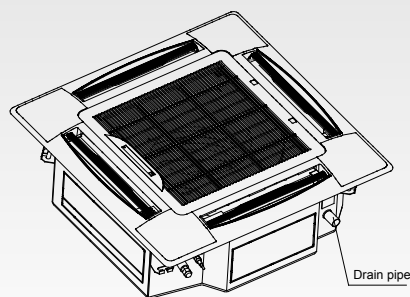
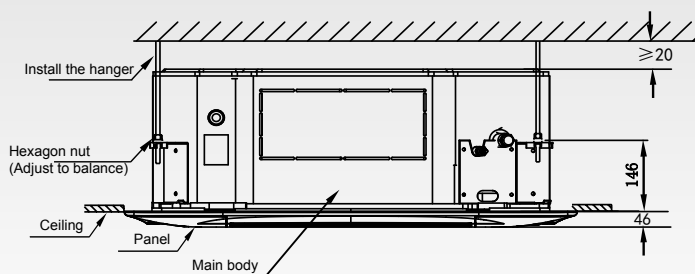
Technická specifikace výrobků se může lišit od uvedených hodnot na základě vývoje zařízení výrobcem. Řiďte se dle parametrů na typovém štítku jednotky.

R410A (50% HFC-32, 50% HFC-125). Hodnota GWP použitého chladiva: 2088. Toto zařízení obsahuje fluorované sklenkové plyny zahrnuté v Kjótském protokolu.

Podmínky, za kterých bylo prováděné měření technických parametrů jsou uvedeny na straně 57.

Elektrické schéma zapojení (sílové, komunikační a napojení ovladačů viz str. 48).

VZHLED A ROZMĚRY VNITŘNÍ JEDNOTKY



JEDNOCESTNÉ KAZETY SDV5

MODEL			SDV5-18C1A	SDV5-22C1A	SDV5-28C1A	SDV5-36C1A	SDV5-45C1A
Výkon chlazení / topení		kW	1,8/2,2	2,2/2,6	2,8/3,2	3,6/4,0	4,5/5,0
Napájení		fáze / Hz / V	1 ~ / 50 / 220-240	1 ~ / 50 / 220-240	1 ~ / 50 / 220-240	1 ~ / 50 / 220-240	1 ~ / 50 / 220-240
Příkon		W	25	25	30	30	40
Cirkulace vzduchu	SV/VV/S/N/ VN/SN	m³/h	523/482/448/404/360/ 312/275	523/482/448/404/360/ 312/275	573/531/492/456/420/ 364/315	573/531/492/456/420/ 364/315	693/662/638/600/556/ 510/476
Akustický tlak v 1,4m		dB(A)	37/36/35/34/32/31/30	37/36/35/34/32/31/30	39/38/37/36/35/35/34	39/38/37/36/35/35/34	41/40/39/38/37/36/35
Akustický výkon		dB(A)	51/50/49/48/46/45/44	51/50/49/48/46/45/44	53/52/51/50/49/49/48	53/52/51/50/49/49/48	55/54/53/52/51/50/49
Rozměry	š x v x h	mm	1054x153x425	1054x153x425	1054x153x425	1054x153x425	1275x189x450
Rozměry panelu	š x v x h	mm	1180x25x465	1180x25x465	1180x25x465	1180x25x465	1350x25x505
Rozměry balení	š x v x h	mm	1155x245x490	1155x245x490	1155x245x490	1155x245x490	1370x295x505
Rozměry panelu balení	š x v x h	mm	1232x107x517	1232x107x517	1232x107x517	1232x107x517	1410x95x560
Hmotnost - netto		kg	11,8	11,8	11,8	11,8	16,1
Hmotnost panelu - netto		kg	3,5	3,5	3,5	3,5	4
Hmotnost - brutto		kg	15,3	15,3	15,3	15,3	20,4
Hmotnost panelu - brutto		kg	5,2	5,2	5,2	5,2	5,4
Škrťací prvek		Typ	Elektromagnetický expanzní ventil				
Provozní tlak	VN	MPa	4,4/2,6				
Chladivo		Typ	R410A				
Průměr potrubí - kapalina		mm	6,4	6,4	6,4	6,4	6,4
Průměr potrubí - plyn		mm	12,7	12,7	12,7	12,7	12,7
Odvod kondenzátu		mm	32	32	32	32	32
Nastavitelný rozsah teplot		°C	17-30	17-30	17-30	17-30	17-30
DALŠÍ TECHNICKÉ INFORMACE							
Komunikační kabel		mm²	3x0,75 stíněný	3x0,75 stíněný	3x0,75 stíněný	3x0,75 stíněný	3x0,75 stíněný
Doporučená plocha kabelu napájení		mm²	3x2,5	3x2,5	3x2,5	3x2,5	3x2,5
Doporučený jistič		A	B16	B16	B16	B16	B16
VÝBAVA							
Čerpadlo kondenzátu			ano	ano	ano	ano	ano
Výtlak (od dna jednotky)		mm	700	700	700	700	700
Alarm kontakt			ano (230V)	ano (230V)	ano (230V)	ano (230V)	ano (230V)
ON/OFF kontakt			ano (suchý kontakt)	ano (suchý kontakt)	ano (suchý kontakt)	ano (suchý kontakt)	ano (suchý kontakt)
Otvor pro přísávání čerstvého vzduchu							
STANDARDNÍ PŘÍSLUŠENSTVÍ							
Napojení odvodu kondenzátu			ano	ano	ano	ano	ano
Spona			ano	ano	ano	ano	ano
Matice			ano	ano	ano	ano	ano
VOLITELNÉ PŘÍSLUŠENSTVÍ							
Ovladač - dálkový (IR)			RM05B	RM05B	RM05B	RM05B	RM05B
Ovladač - drátový			SWC-86E, SWC-86ED	SWC-86E, SWC-86ED	SWC-86E, SWC-86ED	SWC-86E, SWC-86ED	SWC-86E, SWC-86ED
Ovladač - skupinový			SWC-120G	SWC-120G	SWC-120G	SWC-120G	SWC-120G
Centrální ovladač			CCM-180A, CCM15, CCM-270A	CCM-180A, CCM15, CCM-270A	CCM-180A, CCM15, CCM-270A	CCM-180A, CCM15, CCM-270A	CCM-180A, CCM15, CCM-270A
BMS brány			GW-BAC, GW-LON, SDV5-MOD	GW-BAC, GW-LON, SDV5-MOD	GW-BAC, GW-LON, SDV5-MOD	GW-BAC, GW-LON, SDV5-MOD	GW-BAC, GW-LON, SDV5-MOD

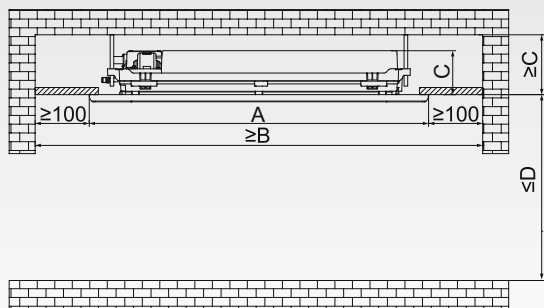
Technická specifikace výrobků se může lišit od uváděných hodnot na základě vývoje zařízení výrobcem. Řiďte se dle parametrů na typovém štítku jednotky.

R410A (50% HFC-32, 50% HFC-125). Hodnota GWP použitého chladiva: 2088. Toto zařízení obsahuje fluorované sklenkové plyny zahrnuté v Kjótském protokolu.

Podmínky, za kterých bylo prováděné měření technických parametrů jsou uvedeny na straně 57.

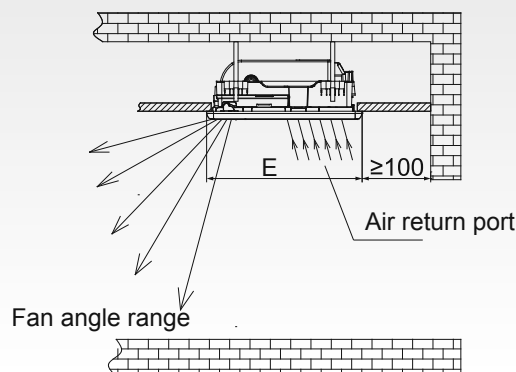
Elektrické schéma zapojení (sílové, komunikační a napojení ovladačů viz str. 48).

VZHLED A ROZMĚRY VNITŘNÍ JEDNOTKY



Model No.	18-36	45-71
A	1180	1350
B	1380	1550
C	153	189
D	3200	4000
E	465	505

Vývod vzduchu nesmí mít žádné zábrany, jako je např. závěsné světlo, skládací zástěna, atd.

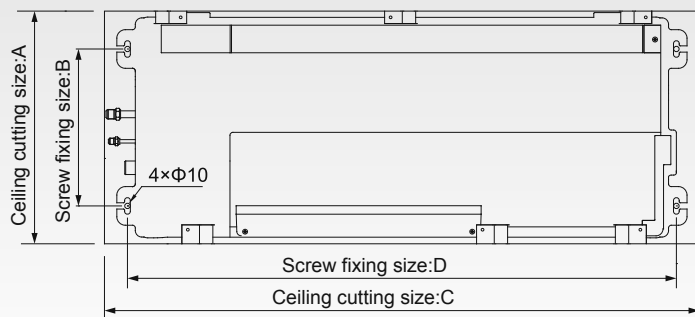


JEDNOCESTNÉ KAZETY SDV5

MODEL			SDV5-56C1A	SDV5-71C1A		
Výkon chlazení / topení		kW	5,6/6,3	7,1/8,0		
Napájení		fáze / Hz / V	1 ~ / 50 / 220-240	1 ~ / 50 / 220-240		
Příkon		W	48	60		
Cirkulace vzduchu	SV/W/V/S/N/ VN/SN	m³/h	792/763/728/688/643/ 589/549	933/873/815/749/689/ 637/592		
Akustický tlak v 1,4m		dB(A)	42/41/40/39/38/37/36	44/43/42/41/39/38/37		
Akustický výkon		dB(A)	56/55/54/53/52/51/50	58/57/56/55/53/52/51		
Rozměry	š x v x h	mm	1275x189x450	1275x189x450		
Rozměry panelu	š x v x h	mm	1350x25x505	1350x25x505		
Rozměry balení	š x v x h	mm	1370x295x505	1370x295x505		
Rozměry panelu balení	š x v x h	mm	1410x95x560	1410x95x560		
Hmotnost - netto		kg	16,4	17,6		
Hmotnost panelu - netto		kg	4	4		
Hmotnost - brutto		kg	20,7	22,4		
Hmotnost panelu - brutto		kg	5,4	5,4		
Škrťací prvek		Typ	Elektromagnetický expanzní ventil			
Provozní tlak	VN	MPa	4,4/2,6			
Chladivo		Typ	R410A			
Průměr potrubí - kapalina		mm	9,5	9,5		
Průměr potrubí - plyn		mm	15,9	15,9		
Odvod kondenzátu		mm	32	32		
Nastavitelný rozsah teplot		°C	17-30	17-30		
DALŠÍ TECHNICKÉ INFORMACE						
Komunikační kabel		mm²	3x0,75 stíněný	3x0,75 stíněný		
Doporučená plocha kabelu napájení		mm²	3x2,5	3x2,5		
Doporučený jistič		A	B16	B16		
VÝBAVA						
Čerpadlo kondenzátu			ano	ano		
Výtlak (od dna jednotky)		mm	700	700		
Alarm kontakt			ano (230V)	ano (230V)		
ON/OFF kontakt			ano (suchý kontakt)	ano (suchý kontakt)		
Otvor pro přísávání čerstvého vzduchu			ne	ne		
STANDARDNÍ PŘÍSLUŠENSTVÍ						
Napojení odvodu kondenzátu			ano	ano		
Spona			ano	ano		
Matice			ano	ano		
VOLITELNÉ PŘÍSLUŠENSTVÍ						
Ovladač - dálkový (IR)			RM05B	RM05B		
Ovladač - drátový			SWC-86E, SWC-86ED	SWC-86E, SWC-86ED		
Ovladač - skupinový			SWC-120G	SWC-120G		
Centrální ovladač			CCM-180A, CCM15, CCM-270A	CCM-180A, CCM15, CCM-270A		
BMS brány			GW-BAC, GW-LON, SDV5-MOD	GW-BAC, GW-LON, SDV5-MOD		

Technická specifikace výrobků se může lišit od uváděných hodnot na základě vývoje zařízení výrobcem. Řiďte se dle parametrů na typovém štítku jednotky. R410A (50% HFC-32, 50% HFC-125). Hodnota GWP použitého chladiva: 2088. Toto zařízení obsahuje fluorované sklenkové plyny zahrnuté v Kjótském protokolu. Podmínky, za kterých bylo prováděné měření technických parametrů jsou uvedeny na straně 57. Elektrické schéma zapojení (silové, komunikační a napojení ovladačů viz str. 48).

VZHLED A ROZMĚRY VNITŘNÍ JEDNOTKY



No.	Model	18-36	45-71
	A		430
B		290	300
C		1100	1290
D		1015	1235

NÁSTĚNNÉ JEDNOTKY SDV5

MODEL			SDV5-17HA	SDV5-22HA	SDV5-28HA		
Výkon chlazení / topení		kW	1,7/2,2	2,2/2,4	2,8/3,2		
Napájení		fáze / Hz / V	1 ~ / 50 / 220-240	1 ~ / 50 / 220-240	1 ~ / 50 / 220-240		
Příkon		W	28	28	28		
Cirkulace vzduchu	SV/VV/V5/N/ VN/SN	m³/h	411/402/393/385/378/ 368/356	422/411/402/393/380/ 368/356	417/402/386/370/353/ 338/316		
Akustický tlak v 1 m		dB(A)	31/30/30/30/29/29/29	31/30/30/30/29/29/29	31/30/30/30/29/29/29		
Akustický výkon		dB(A)	46/45/45/45/44/44/44	46/45/45/45/44/44/44	46/45/45/45/44/44/44		
Rozměry	š x v x h	mm	835x280x203	835x280x203	835x280x203		
Rozměry balení	š x v x h	mm	935x385x320	935x385x320	935x385x320		
Hmotnost - netto		kg	8,4	8,4	9,5		
Hmotnost - brutto		kg	12,1	12,1	13,1		
Škrťací prvek		Typ	Elektromagnetický expanzní ventil				
Provozní tlak	V/N	MPa	4,4/2,6				
Chladivo		Typ	R410A				
Průměr potrubí - kapalina		mm	6,4	6,4	6,4		
Průměr potrubí - plyn		mm	12,7	12,7	12,7		
Odvod kondenzátu		mm	16	16	16		
Nastavitelný rozsah teplot		°C	17-30	17-30	17-30		
DALŠÍ TECHNICKÉ INFORMACE							
Komunikační kabel		mm²	3x0,75 stíněný	3x0,75 stíněný	3x0,75 stíněný		
Doporučená plocha kabelu napájení		mm²	3x2,5	3x2,5	3x2,5		
Doporučený jistič		A	B16	B16	B16		
VÝBAVA							
Čerpadlo kondenzátu			ne	ne	ne		
Výtlak (od dna jednotky)		mm	-	-	-		
Alarm kontakt			ano (230V)	ano (230V)	ano (230V)		
ON/OFF kontakt			ano (suchý kontakt)	ano (suchý kontakt)	ano (suchý kontakt)		
Otvor pro přísávání čerstvého vzduchu			ne	ne	ne		
STANDARDNÍ PŘÍSLUŠENSTVÍ							
Napojení odvodu kondenzátu			ano	ano	ano		
Spona			ano	ano	ano		
Matice			ano	ano	ano		
VOLITELNÉ PŘÍSLUŠENSTVÍ							
Ovladač - dálkový (IR)			RM05B	RM05B	RM05B		
Ovladač - drátový			SWC-86E, SWC-86ED	SWC-86E, SWC-86ED	SWC-86E, SWC-86ED		
Ovladač - skupinový			SWC-120G	SWC-120G	SWC-120G		
Centrální ovladač			CCM-180A, CCM15, CCM-270A	CCM-180A, CCM15, CCM-270A	CCM-180A, CCM15, CCM-270A		
BMS brány			GW-BAC, GW-LON, SDV5-MOD	GW-BAC, GW-LON, SDV5-MOD	GW-BAC, GW-LON, SDV5-MOD		

Technická specifikace výrobků se může lišit od uváděných hodnot na základě vývoje zařízení výrobcem. Řiďte se dle parametrů na typovém štítku jednotky.

R410A (50% HFC-32, 50% HFC-125). Hodnota GWP použitého chladiva: 2088. Toto zařízení obsahuje fluorované skleníkové plyny zahrnuté v Kjótském protokolu.

Podmínky, za kterých bylo prováděné měření technických parametrů jsou uvedeny na straně 57.

Elektrické schéma zapojení (silové, komunikační a napojení ovladačů viz str. 48).

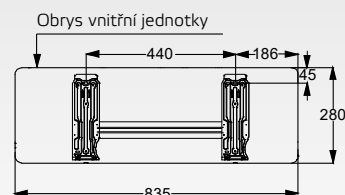
VZHLED A ROZMĚRY VNITŘNÍ JEDNOTKY

SDV5-17HA, SDV5-22HA, SDV5-28HA



ROZMĚRY MONTÁŽNÍ KONZOLE

SDV5-17HA, SDV5-22HA, SDV5-28HA



NÁSTĚNNÉ JEDNOTKY SDV5

MODEL			SDV5-36HA	SDV5-45HA	SDV5-56HA		
Výkon chlazení / topení		kW	3,6/4,0	4,5/5,0	5,6/6,3		
Napájení		fáze / Hz / V	1 ~ / 50 / 220-240	1 ~ / 50 / 220-240	1 ~ / 50 / 220-240		
Příkon		W	30	40	45		
Cirkulace vzduchu	SV/VV/V5/N/ VN/SN	m³/h	656/628/591/573/544/ 515/488	594/563/535/507/478/ 450/424	747/713/685/648/613/ 578/547		
Akustický tlak v 1 m		dB(A)	33/32/32/31/31/30/30	35/34/33/33/32/32/31	38/37/36/36/35/34/34		
Akustický výkon		dB(A)	48/47/47/46/46/45/45	50/49/48/48/47/46/46	53/52/51/51/50/49/49		
Rozměry	š x v x h	mm	990x315x223	990x315x223	990x315x223		
Rozměry balení	š x v x h	mm	1085x420x335	1085x420x335	1085x420x335		
Hmotnost - netto		kg	11,4	12,8	12,8		
Hmotnost - brutto		kg	15,5	16,9	16,9		
Škrtkový prvek		Typ	Elektromagnetický expanzní ventil				
Provozní tlak	V/N	MPa	4,4/2,6				
Chladivo		Typ	R410A				
Průměr potrubí - kapalina		mm	6,4	6,4	9,5		
Průměr potrubí - plyn		mm	12,7	12,7	15,9		
Odvod kondenzátu		mm	16	16	16		
Nastavitelný rozsah teplot		°C	17-30	17-30	17-30		
DALŠÍ TECHNICKÉ INFORMACE							
Komunikační kabel		mm²	3x0,75 stíněný	3x0,75 stíněný	3x0,75 stíněný		
Doporučená plocha kabelu napájení		mm²	3x2,5	3x2,5	3x2,5		
Doporučený jistič		A	B16	B16	B16		
VÝBAVA							
Čerpadlo kondenzátu			ne	ne	ne		
Výtlak (od dna jednotky)		mm	-	-	-		
Alarm kontakt			ano (230V)	ano (230V)	ano (230V)		
ON/OFF kontakt			ano (suchý kontakt)	ano (suchý kontakt)	ano (suchý kontakt)		
Otvor pro přísávání čerstvého vzduchu			ne	ne	ne		
STANDARDNÍ PŘÍSLUŠENSTVÍ							
Napojení odvodu kondenzátu			ano	ano	ano		
Spona			ano	ano	ano		
Matice			ano	ano	ano		
VOLITELNÉ PŘÍSLUŠENSTVÍ							
Ovladač - dálkový (IR)			RM05B	RM05B	RM05B		
Ovladač - drátový			SWC-86E, SWC-86ED	SWC-86E, SWC-86ED	SWC-86E, SWC-86ED		
Ovladač - skupinový			SWC-120G	SWC-120G	SWC-120G		
Centrální ovladač			CCM-180A, CCM115, CCM-270A	CCM-180A, CCM115, CCM-270A	CCM-180A, CCM115, CCM-270A		
BMS brány			GW-BAC, GW-LON, SDV5-MOD	GW-BAC, GW-LON, SDV5-MOD	GW-BAC, GW-LON, SDV5-MOD		

Technická specifikace výrobků se může lišit od uváděných hodnot na základě vývoje zařízení výrobcem. Řiďte se dle parametrů na typovém štítku jednotky.

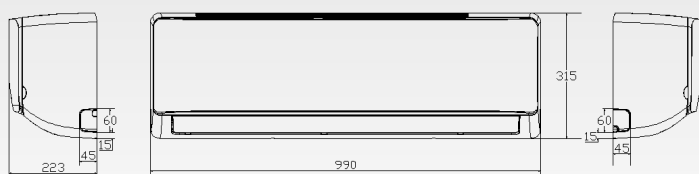
R410A (50% HFC-32, 50% HFC-125). Hodnota GWP použitého chladiva: 2088. Toto zařízení obsahuje fluorované sklenkové plyny zahrnuté v Kjótském protokolu.

Podmínky, za kterých bylo prováděné měření technických parametrů jsou uvedeny na straně 57.

Elektrické schéma zapojení (silové, komunikační a napojení ovladačů viz str. 48).

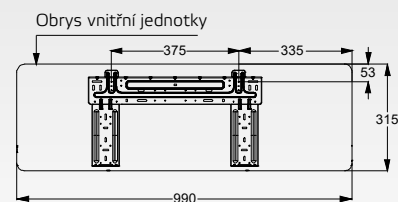
VZHLED A ROZMĚRY VNITŘNÍ JEDNOTKY

SDV5-36HA, SDV5-45HA, SDV5-56HA



ROZMĚRY MONTÁŽNÍ KONZOLE

SDV5-36HA, SDV5-45HA, SDV5-56HA



NÁSTĚNNÉ JEDNOTKY SDV5

MODEL			SDV5-71HA	SDV5-80HA	SDV5-90HA		
Výkon chlazení / topení		kW	7,1/8,0	8,0/9,0	9,0/10,0		
Napájení		fáze / Hz / V	1 ~ / 50 / 220-240	1 ~ / 50 / 220-240	1 ~ / 50 / 220-240		
Příkon		W	55	55	82		
Cirkulace vzduchu	SV/VV/N/S/N /N/S/N	m³/h	1195/1130/1065/1005/940 /875/809	1195/1130/1065/1005/940 /875/809	1421/1300/1125/1067/ 1005/934/867		
Akustický tlak v 1 m		dB(A)	44/43/42/39/38/37/36	44/43/42/39/38/37/36	48/46/45/43/41/40/38		
Akustický výkon		dB(A)	59/58/57/54/53/52/51	59/58/57/54/53/52/51	63/61/60/58/56/55/53		
Rozměry	š x v x h	mm	1194x343x262	1194x343x262	1194x343x262		
Rozměry balení	š x v x h	mm	1290x375x460	1290x375x460	1290x375x460		
Hmotnost - netto		kg	17	17	17		
Hmotnost - brutto		kg	22,4	22,4	22,4		
Škrťací prvek		Typ	Elektromagnetický expanzní ventil				
Provozní tlak	V/N	MPa	4,4/2,6				
Chladivo		Typ	R410A				
Průměr potrubí - kapalina		mm	9,5	9,5	9,5		
Průměr potrubí - plyn		mm	15,9	15,9	15,9		
Odvod kondenzátu		mm	16	16	16		
Nastavitelný rozsah teplot		°C	17-30	17-30	17-30		
DALŠÍ TECHNICKÉ INFORMACE							
Komunikační kabel		mm²	3x0,75 stíněný	3x0,75 stíněný	3x0,75 stíněný		
Doporučená plocha kabelu napájení		mm²	3x2,5	3x2,5	3x2,5		
Doporučený jistič		A	B16	B16	B16		
VÝBAVA							
Čerpadlo kondenzátu			ne	ne	ne		
Výtlak (od dna jednotky)		mm	-	-	-		
Alarm kontakt			ano (230V)	ano (230V)	ano (230V)		
ON/OFF kontakt			ano (suchý kontakt)	ano (suchý kontakt)	ano (suchý kontakt)		
Otvor pro přísávání čerstvého vzduchu			ne	ne	ne		
STANDARDNÍ PŘÍSLUŠENSTVÍ							
Napojení odvodu kondenzátu			ano	ano	ano		
Spona			ano	ano	ano		
Matice			ano	ano	ano		
VOLITELNÉ PŘÍSLUŠENSTVÍ							
Ovladač - dálkový (IR)			RM05B	RM05B	RM05B		
Ovladač - drátový			SWC-86E, SWC-86ED	SWC-86E, SWC-86ED	SWC-86E, SWC-86ED		
Ovladač - skupinový			SWC-120G	SWC-120G	SWC-120G		
Centrální ovladač			CCM-180A, CCM15, CCM-270A	CCM-180A, CCM15, CCM-270A	CCM-180A, CCM15, CCM-270A		
BMS brány			GW-BAC, GW-LON, SDV5-MOD	GW-BAC, GW-LON, SDV5-MOD	GW-BAC, GW-LON, SDV5-MOD		

Technická specifikace výrobků se může lišit od uváděných hodnot na základě vývoje zařízení výrobcem. Řiďte se dle parametrů na typovém štítku jednotky.

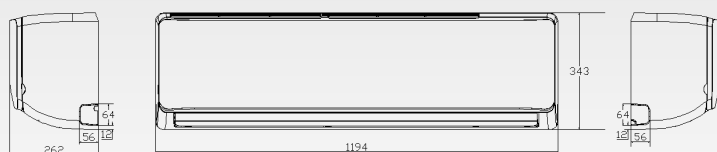
R410A (50% HFC-32, 50% HFC-125). Hodnota GWP použitého chladiva: 2088. Toto zařízení obsahuje fluorované skleníkové plyny zahrnuté v Kjótském protokolu.

Podmínky, za kterých bylo prováděné měření technických parametrů jsou uvedeny na straně 57.

Elektrické schéma zapojení (silové, komunikační a napojení ovladačů viz str. 48).

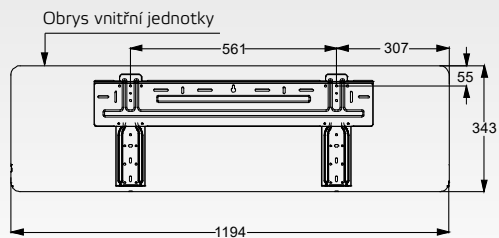
VZHLED A ROZMĚRY VNITŘNÍ JEDNOTKY

SDV5-71HA, SDV5-80HA, SDV5-90HA



ROZMĚRY MONTÁŽNÍ KONZOLE

SDV5-71HA, SDV5-80HA, SDV5-90HA



KÁNÁLOVÉ JEDNOTKY SDV5

MODEL			SDV5-17DA	SDV5-22DA	SDV5-28DA	SDV5-36DA	
Výkon chlazení / topení		kW	1,7/2,2	2,2/2,6	2,8/3,2	3,6/4,0	
Napájení		fáze / Hz / V	1 ~ / 50 / 220-240	1 ~ / 50 / 220-240	1 ~ / 50 / 220-240	1 ~ / 50 / 220-240	
Příkon		W	40	40	40	45	
Cirkulace vzduchu	SV/WW/V/S/N/ VN/VS	m³/h	490/480/440/400/360/ 330/300	520/480/440/400/360/ 330/300	520/480/440/400/360/ 330/300	580/540/500/460/430/ 400/370	
Akustický tlak v 1,4m		dB(A)	32/31/29/28/26/25/23	32/31/29/28/26/25/23	32/31/29/28/26/25/23	33/32/31/30/28/27/25	
Akustický výkon		dB(A)	50/49/47/46/44/43/41	50/49/47/46/44/43/41	50/49/47/46/44/43/41	51/50/49/48/46/45/43	
Externí statický tlak	nom/min-max	Pa	10 (0-50)	10 (0-50)	10 (0-50)	10 (0-50)	
Rozměry	š x v x h	mm	780x210x500	780x210x500	780x210x500	780x210x500	
Rozměry balení	š x v x h	mm	870x285x525	870x285x525	870x285x525	870x285x525	
Hmotnost - netto		kg	18	18	18	18	
Hmotnost - brutto		kg	21	21	21	21	
Škrticí prvek		Typ	Elektromagnetický expanzní ventil				
Provozní tlak	VN	MPa	4,4/2,6				
Chladivo		Typ	R410A				
Průměr potrubí - kapalina		mm	6,4	6,4	6,4	6,4	
Průměr potrubí - plyn		mm	12,7	12,7	12,7	12,7	
Odvod kondenzátu		mm	25	25	25	25	
Nastavitelný rozsah teplot		°C	17-30	17-30	17-30	17-30	
DALŠÍ TECHNICKÉ INFORMACE							
Rozteč děr		mm	740x350	740x350	740x350	740x350	
Komunikační kabel		mm²	3x0,75 stíněný	3x0,75 stíněný	3x0,75 stíněný	3x0,75 stíněný	
Doporučená plocha kabelu napájení		mm²	3x2,5	3x2,5	3x2,5	3x2,5	
Doporučený jistič		A	B16	B16	B16	B16	
VÝBAVA							
Čerpadlo kondenzátu			ano	ano	ano	ano	
Výtlak (od dna jednotky)		mm	600	600	600	600	
Alarm kontakt			ano (230V)	ano (230V)	ano (230V)	ano (230V)	
ON/OFF kontakt			ano (suchý kontakt)	ano (suchý kontakt)	ano (suchý kontakt)	ano (suchý kontakt)	
Otvor pro přisávání čerstvého vzduchu			ø92mm	ø92mm	ø92mm	ø92mm	
STANDARDNÍ PŘÍSLUŠENSTVÍ							
Napojení odvodu kondenzátu			ano	ano	ano	ano	
Spona			ano	ano	ano	ano	
Matice			ano	ano	ano	ano	
VOLITELNÉ PŘÍSLUŠENSTVÍ							
Ovladač - dálkový (IR)			RM05B	RM05B	RM05B	RM05B	
Ovladač - drátový			SWC-86E, SWC-86ED	SWC-86E, SWC-86ED	SWC-86E, SWC-86ED	SWC-86E, SWC-86ED	
Ovladač - skupinový			SWC-120G	SWC-120G	SWC-120G	SWC-120G	
Centrální ovladač			CCM-180A, CCM15, CCM-270A	CCM-180A, CCM15, CCM-270A	CCM-180A, CCM15, CCM-270A	CCM-180A, CCM15, CCM-270A	
BMS brány			GW-BAC, GW-LON, SDV5-MOD	GW-BAC, GW-LON, SDV5-MOD	GW-BAC, GW-LON, SDV5-MOD	GW-BAC, GW-LON, SDV5-MOD	

Technická specifikace výrobků se může lišit od uváděných hodnot na základě vývoje zařízení výrobcem. Řiďte se dle parametrů na typovém štítku jednotky.

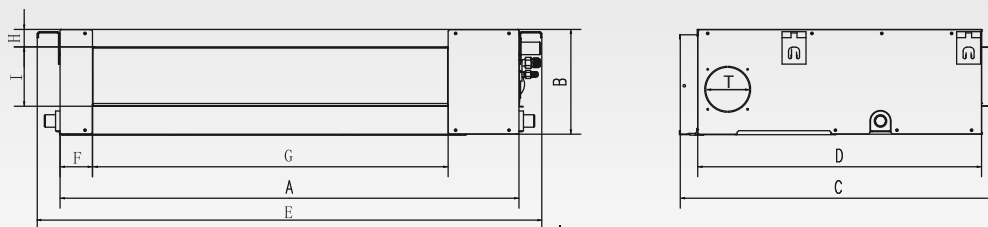
R410A (50% HFC-32, 50% HFC-125). Hodnota GWP použitého chladiva: 2088. Toto zařízení obsahuje fluorované sklenkové plyny zahrnuté v Kjótském protokolu.

Podmínky, za kterých bylo prováděné měření technických parametrů jsou uvedeny na straně 57.

Elektrické schéma zapojení (silové, komunikační a napojení ovladačů viz str. 48).

VZHLED A ROZMĚRY VNITŘNÍ JEDNOTKY

Externí rozměry a velikost výdechu vzduchu:



Model	External dimension					Size of air outlet opening				Size of air inlet opening				Spacing Between Lugs				Fresh air inlet diameter
	A	B	C	D	E	F	G	H	I	J	K	L	M	N	O	P	T	
17~36	700	210	500	450	780	45	512	17	145	570	180	-	740	350	35	20	Φ92	
45~56	920	210	500	450	1000	45	732	17	145	790	180	-	960	350	35	20	Φ92	
71	1140	210	500	450	1220	45	950	17	145	1010	180	-	1180	350	35	20	Φ92	
80~112	1140	270	775	710	1230	65	933	35	179	1035	260	20	1180	490	26	20	Φ125	
140	1200	300	865	800	1290	85	969	40	204	1094	288	45	1240	500	26	20	Φ125	

KÁNÁLOVÉ JEDNOTKY SDV5

MODEL			SDV5-45DA	SDV5-56DA	SDV5-71DA	SDV5-80DA	
Výkon chlazení / topení		kW	4,5/5,0	5,6/6,3	7,1/8,0	8,0/9,0	
Napájení		fáze / Hz / V	1 ~ / 50 / 220-240	1 ~ / 50 / 220-240	1 ~ / 50 / 220-240	1 ~ / 50 / 220-240	
Příkon		W	92	92	98	110	
Cirkulace vzduchu	SV/VV/S/N/ VN/SN	m³/h	800/740/680/620/ 540/480/400	830/760/720/680/ 640/600/560	1000/960/900/840/ 780/720/680	1260/1180/1100/1020/ 940/860/780	
Akustický tlak v 1,4m		dB(A)	36/34/32/31/29/27/25	36/34/33/32/30/29/28	37/35/33/32/30/29/28	37/35/34/33/31/29/28	
Akustický výkon		dB(A)	54/52/50/49/47/45/43	54/52/51/50/48/47/46	55/53/51/50/48/47/46	55/53/52/51/49/47/46	
Externí statický tlak	nom/min-max	Pa	10 (0-50)	10 (0-50)	10 (0-50)	20 (10-100)	
Rozměry	š x v x h	mm	1000x210x500	1000x210x500	1220x210x500	1230x270x775	
Rozměry balení	š x v x h	mm	1115x285x525	1115x285x525	1335x285x525	1355x350x795	
Hmotnost - netto		kg	21,5	21,5	27,5	36,5	
Hmotnost - brutto		kg	25	25	31,5	44,5	
Škrtkový prvek		Typ	Elektromagnetický expanzní ventil				
Provozní tlak	VN	MPa	4,4/2,6				
Chladivo		Typ	R410A				
Průměr potrubí - kapalina		mm	6,4	9,5	9,5	9,5	
Průměr potrubí - plyn		mm	12,7	15,9	15,9	15,9	
Odvod kondenzátu		mm	25	25	25	25	
Nastavitelný rozsah teplot		°C	17-30	17-30	17-30	17-30	
DALŠÍ TECHNICKÉ INFORMACE							
Rozteč děr		mm	960x350	960x350	1180x350	1180x490	
Komunikační kabel		mm²	3x0,75 stíněný	3x0,75 stíněný	3x0,75 stíněný	3x0,75 stíněný	
Doporučená plocha kabelu napájení		mm²	3x2,5	3x2,5	3x2,5	3x2,5	
Doporučený jistič		A	B16	B16	B16	B16	
VÝBAVA							
Čerpadlo kondenzátu			ano	ano	ano	ano	
Výtlak (od dna jednotky)		mm	600	600	600	600	
Alarm kontakt			ano (230V)	ano (230V)	ano (230V)	ano (230V)	
ON/OFF kontakt			ano (suchý kontakt)	ano (suchý kontakt)	ano (suchý kontakt)	ano (suchý kontakt)	
Otvor pro přisávání čerstvého vzduchu			ø92mm	ø92mm	ø92mm	ø92mm	
STANDARDNÍ PŘÍSLUŠENSTVÍ							
Napojení odvodu kondenzátu			ano	ano	ano	ano	
Spona			ano	ano	ano	ano	
Matice			ano	ano	ano	ano	
VOLITELNÉ PŘÍSLUŠENSTVÍ							
Ovladač - dálkový (IR)			RM05B	RM05B	RM05B	RM05B	
Ovladač - drátový			SWC-86E, SWC-86ED	SWC-86E, SWC-86ED	SWC-86E, SWC-86ED	SWC-86E, SWC-86ED	
Ovladač - skupinový			SWC-120G	SWC-120G	SWC-120G	SWC-120G	
Centrální ovladač			CCM-180A, CCM15, CCM-270A	CCM-180A, CCM15, CCM-270A	CCM-180A, CCM15, CCM-270A	CCM-180A, CCM15, CCM-270A	
BMS brány			GW-BAC, GW-LON, SDV5-MOD	GW-BAC, GW-LON, SDV5-MOD	GW-BAC, GW-LON, SDV5-MOD	GW-BAC, GW-LON, SDV5-MOD	

Technická specifikace výrobků se může lišit od uváděných hodnot na základě vývoje zařízení výrobcem. Řiďte se dle parametrů na typovém štítku jednotky.

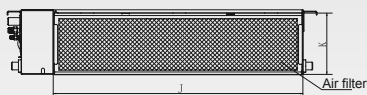
R410A (50% HFC-32, 50% HFC-125). Hodnota GWP použitého chladiva: 2088. Toto zařízení obsahuje fluorované sklenkové plyny zahrnuté v Kjótském protokolu.

Podmínky, za kterých bylo prováděné měření technických parametrů jsou uvedeny na straně 57.

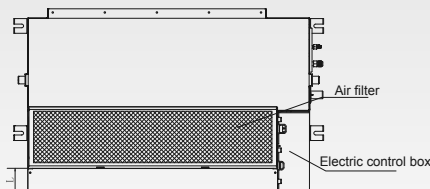
Elektrické schéma zapojení (silové, komunikační a napojení ovladačů viz str. 48).

VZHLED A ROZMĚRY VNITŘNÍ JEDNOTKY

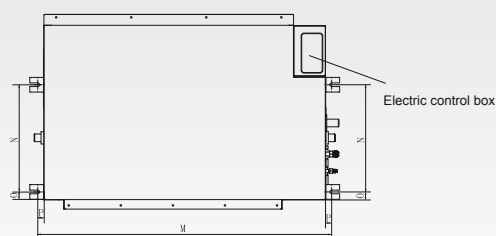
Rozměry přívodu vzduchu (umístění na straně):



Rozměry přívodu vzduchu (umístění zespodu):



Rozteč upevňovacích šroubů:



Model	External dimension					Size of air outlet opening				Size of air inlet opening				Spacing Between Lugs				Fresh air inlet diameter
	A	B	C	D	E	F	G	H	I	J	K	L	M	N	O	P	Q	T
17~36	700	210	500	450	780	45	512	17	145	570	180	-	740	350	35	20	Φ92	
45~56	920	210	500	450	1000	45	732	17	145	790	180	-	960	350	35	20	Φ92	
71	1140	210	500	450	1220	45	950	17	145	1010	180	-	1180	350	35	20	Φ92	
80~112	1140	270	775	710	1230	65	933	35	179	1035	260	20	1180	490	26	20	Φ125	
140	1200	300	865	800	1290	85	969	40	204	1094	288	45	1240	500	26	20	Φ125	

KÁNÁLOVÉ JEDNOTKY SDV5

MODEL			SDV5-90DA	SDV5-112DA	SDV5-140DA		
Výkon chlazení / topení		kW	9,0/10,0	11,2/12,5	14,0/15,5		
Napájení		fáze / Hz / V	1 ~ / 50 / 220-240	1 ~ / 50 / 220-240	1 ~ / 50 / 220-240		
Příkon		W	120	200	250		
Cirkulace vzduchu	SV/VV/S/N/ VN/SN	m³/h	1260/1180/1100/1020/ 940/860/780	1500/1430/1360/1290/ 1210/1140/1080	1960/1860/1760/1660/ 1560/1460/1360		
Akustický tlak v 1,4m		dB(A)	37/35/34/33/31/29/28	39/38/38/37/35/34/33	41/39/38/37/36/35/33		
Akustický výkon		dB(A)	55/53/52/51/49/47/46	57/56/56/55/53/52/51	59/57/56/55/54/53/51		
Externí statický tlak	nom/min-max	Pa	20 (10-100)	20 (10-100)	40 (30-150)		
Rozměry	š x v x h	mm	1230x270x775	1230x270x775	1290x300x865		
Rozměry balení	š x v x h	mm	1355x350x795	1355x350x795	1400x375x925		
Hmotnost - netto		kg	37	37	46,5		
Hmotnost - brutto		kg	45	45	55,5		
Škrťací prvek		Typ	Elektromagnetický expanzní ventil				
Provozní tlak	VN	MPa	4,4/2,6				
Chladivo		Typ	R410A				
Průměr potrubí - kapalina		mm	9,5	9,5	9,5		
Průměr potrubí - plyn		mm	15,9	15,9	15,9		
Odvod kondenzátu		mm	25	25	25		
Nastavitelný rozsah teplot		°C	17-30	17-30	17-30		
DALŠÍ TECHNICKÉ INFORMACE							
Rozteč děr		mm	1180x490	1180x490	1240x500		
Komunikační kabel		mm²	3x0,75 stíněný	3x0,75 stíněný	3x0,75 stíněný		
Doporučená plocha kabelu napájení		mm²	3x2,5	3x2,5	3x2,5		
Doporučený jistič		A	B16	B16	B16		
VÝBAVA							
Čerpadlo kondenzátu			ano	ano	ano		
Výtlak (od dna jednotky)		mm	600	600	600		
Alarm kontakt			ano (230V)	ano (230V)	ano (230V)		
ON/OFF kontakt			ano (suchý kontakt)	ano (suchý kontakt)	ano (suchý kontakt)		
Otvor pro přisávání čerstvého vzduchu			ø125mm	ø125mm	ø125mm		
STANDARDNÍ PŘÍSLUŠENSTVÍ							
Napojení odvodu kondenzátu			ano	ano	ano		
Spona			ano	ano	ano		
Matice			ano	ano	ano		
VOLITELNÉ PŘÍSLUŠENSTVÍ							
Ovladač - dálkový (IR)			RM05B	RM05B	RM05B		
Ovladač - drátový			SWC-86E, SWC-86ED	SWC-86E, SWC-86ED	SWC-86E, SWC-86ED		
Ovladač - skupinový			SWC-120G	SWC-120G	SWC-120G		
Centrální ovladač			CCM-180A, CCM15, CCM-270A	CCM-180A, CCM15, CCM-270A	CCM-180A, CCM15, CCM-270A		
BMS brány			GW-BAC, GW-LON, SDV5-MOD	GW-BAC, GW-LON, SDV5-MOD	GW-BAC, GW-LON, SDV5-MOD		

Technická specifikace výrobků se může lišit od uváděných hodnot na základě vývoje zařízení výrobcem. Řiďte se dle parametrů na typovém štítku jednotky.

R410A (50% HFC-32, 50% HFC-125). Hodnota GWP použitého chladiva: 2088. Toto zařízení obsahuje fluorované sklenkové plyny zahrnuté v Kjótském protokolu.

Podmínky, za kterých bylo prováděné měření technických parametrů jsou uvedeny na straně 57.

Elektrické schéma zapojení (silové, komunikační a napojení ovladačů viz str. 48).

VYSOKOTLAKÉ KÁNÁLOVÉ JEDNOTKY SDV5

MODEL			SDV5-71DHA	SDV5-80DHA	SDV5-90DHA	SDV5-112DHA	SDV5-140DHA
Výkon chlazení / topení		kW	7,1/8,0	8,0/9,0	9,0/10,0	11,2/12,5	14,0/16,0
Napájení		fáze / Hz / V	1 ~ / 50 / 220-240	1 ~ / 50 / 220-240	1 ~ / 50 / 220-240	1 ~ / 50 / 220-240	1 ~ / 50 / 220-240
Příkon		W	180	180	220	380	420
Cirkulace vzduchu	SV/VV/V/S/N/ VN/SN	m³/h	1360/1327/1293/1260/ 1227/1193/1160	1360/1327/1293/1260/ 1227/1193/1160	1420/1373/1327/1280/ 1233/1187/1140	1870/1783/1697/1610/ 1523/1437/1350	2240/2133/2027/1920/ 1813/1707/1600
Akustický tlak v 1,4m		dB(A)	46/46/45/45/44/43/42	46/46/45/45/44/43/42	50/49/48/48/47/46/45	50/50/49/48/47/46/45	53/52/51/51/50/49/48
Akustický výkon		dB(A)	64/64/63/63/62/61/60	64/64/63/63/62/61/60	68/67/66/66/65/64/63	68/68/67/66/65/64/63	71/70/69/69/68/67/66
Externí statický tlak	nom/min-max	Pa	100 (30-200)	100 (30-200)	100 (30-200)	100 (30-200)	100 (30-200)
Rozměry	š x v x h	mm	966x425x690	966x425x690	966x425x690	965x425x690	1322x423x691
Rozměry balení	š x v x h	mm	1090x440x768	1090x440x768	1090x440x768	1090x440x768	1436x450x768
Hmotnost - netto		kg	41	41	51	51	63
Hmotnost - brutto		kg	47	47	47	57	70
Škrtkový prvek		Typ	Elektromagnetický expanzní ventil				
Provozní tlak	V/N	MPa	4,4/2,6				
Chladivo		Typ	R410A				
Průměr potrubí - kapalina		mm	9,5	9,5	9,5	9,5	9,5
Průměr potrubí - plyn		mm	15,9	15,9	15,9	15,9	15,9
Odvod kondenzátu		mm	25	25	25	25	25
Nastavitelný rozsah teplot		°C	17-30	17-30	17-30	17-30	17-30
DALŠÍ TECHNICKÉ INFORMACE							
Rozteč děr		mm	800x642	800x642	800x642	800x642	1148x638
Komunikační kabel		mm²	3x0,75 stíněný	3x0,75 stíněný	3x0,75 stíněný	3x0,75 stíněný	3x0,75 stíněný
Doporučená plocha kabelu napájení		mm²	3x2,5	3x2,5	3x2,5	3x2,5	3x2,5
Doporučený jistič		A	B16	B16	B16	B16	B16
VÝBAVA							
Čerpadlo kondenzátu			ne	ne	ne	ne	ne
Výtlak (od dna jednotky)		mm	-	-	-	-	-
Alarm kontakt			ano (230V)	ano (230V)	ano (230V)	ano (230V)	ano (230V)
ON/OFF kontakt			ano (suchý kontakt)	ano (suchý kontakt)	ano (suchý kontakt)	ano (suchý kontakt)	ano (suchý kontakt)
Otvor pro přisávání čerstvého vzduchu			ne	ne	ne	ne	ne
STANDARDNÍ PŘÍSLUŠENSTVÍ							
Napojení odvodu kondenzátu			ano	ano	ano	ano	ano
Spona			ano	ano	ano	ano	ano
Matice			ano	ano	ano	ano	ano
VOLITELNÉ PŘÍSLUŠENSTVÍ							
Ovladač - dálkový (IR)			RM05B	RM05B	RM05B	RM05B	RM05B
Ovladač - drátový			SWC-86E, SWC-86ED	SWC-86E, SWC-86ED	SWC-86E, SWC-86ED	SWC-86E, SWC-86ED	SWC-86E, SWC-86ED
Ovladač - skupinový			SWC-120G	SWC-120G	SWC-120G	SWC-120G	SWC-120G
Centrální ovladač			CCM-180A, CCM15, CCM-270A	CCM-180A, CCM15, CCM-270A	CCM-180A, CCM15, CCM-270A	CCM-180A, CCM15, CCM-270A	CCM-180A, CCM15, CCM-270A
BMS brány			GW-BAC, GW-LON, SDV5-MOD	GW-BAC, GW-LON, SDV5-MOD	GW-BAC, GW-LON, SDV5-MOD	GW-BAC, GW-LON, SDV5-MOD	GW-BAC, GW-LON, SDV5-MOD

Technická specifikace výrobků se může lišit od uváděných hodnot na základě vývoje zařízení výrobcem. Řiďte se dle parametrů na typovém štítku jednotky.

R410A (50% HFC-32, 50% HFC-125). Hodnota GWP použitého chladiva: 2088. Toto zařízení obsahuje fluorované skleníkové plyny zahrnuté v Kjótském protokolu.

Podmínky, za kterých bylo prováděné měření technických parametrů jsou uvedeny na straně 57.

Elektrické schéma zapojení (silové, komunikační a napojení ovladačů viz str. 48).

VYSOKOTLAKÉ KÁNÁLOVÉ JEDNOTKY SDV5

MODEL			SDV5-160DHA	SDV5-200DHA	SDV5-250DHA	SDV5-280DHA	SDV5-400DHA
Výkon chlazení / topení		kW	16,0/17,0	20,0/22,5	25,0/26,0	28,0/31,5	40,0/45,0
Napájení		fáze / Hz / V	1 ~ / 50 / 220-240	1 ~ / 50 / 220-240	1 ~ / 50 / 220-240	1 ~ / 50 / 220-240	1 ~ / 50 / 220-240
Příkon		W	700	990	990	1200	1800
Cirkulace vzduchu	SV/WW/V/S/N/ VN/SN	m³/h	2660/2530/2400/2270/ 2140/2010/1880	4330/4230/4130/4030/ 3930/3830/3730	4330/4230/4130/4030/ 3930/3830/3730	4330/4230/4130/4030/ 3930/3830/3730	6500/6150/5800/5450/ 5100/4750/4400
Akustický tlak v 1,4m		dB(A)	54/54/53/52/51/50/50	57/56/55/54/53/52/50	57/56/55/54/53/52/50	57/56/55/54/53/52/50	60/59/58/57/55/54/52
Akustický výkon		dB(A)	72/72/71/70/69/68/68	75/74/73/72/71/70/68	75/74/73/72/71/70/68	75/74/73/72/71/70/68	78/77/76/75/73/72/70
Externí statický tlak	nom/min-max	Pa	100 (30-200)	170 (20-250)	170 (20-250)	170 (20-250)	300 (100-400)
Rozměry	š x v x h	mm	1322x423x691	1454x515x931	1454x515x931	1454x515x931	2005x929x670
Rozměry balení	š x v x h	mm	1436x450x768	1509x550x990	1509x550x990	1509x550x990	2095x964x800
Hmotnost - netto		kg	63	130	130	130	210
Hmotnost - brutto		kg	70	142	142	142	235
Škrticí prvek		Typ	Elektromagnetický expanzní ventil				
Provozní tlak	VN	MPa	4,4/2,6				
Chladivo		Typ	R410A				
Průměr potrubí - kapalina		mm	9,5	12,7	12,7	12,7	15,9
Průměr potrubí - plyn		mm	15,9	22,2	22,2	22,2	28,6
Odvod kondenzátu		mm	25	32	32	32	32
Nastavitelný rozsah teplot		°C	17-30	17-30	17-30	17-30	17-30
DALŠÍ TECHNICKÉ INFORMACE							
Rozteč děr		mm	1148x638	1270x925	1270x925	1270x925	1270x925
Komunikační kabel		mm²	3x0,75 stíněný	3x0,75 stíněný	3x0,75 stíněný	3x0,75 stíněný	3x0,75 stíněný
Doporučená plocha kabelu napájení		mm²	3x2,5	3x2,5	3x2,5	3x2,5	3x2,5
Doporučený jistič		A	B16	B16	B16	B16	B16
VÝBAVA							
Čerpadlo kondenzátu			ne	ne	ne	ne	ne
Výtlak (od dna jednotky)		mm	-	-	-	-	-
Alarm kontakt			ano (230V)	ano (230V)	ano (230V)	ano (230V)	ano (230V)
ON/OFF kontakt			ano (suchý kontakt)	ano (suchý kontakt)	ano (suchý kontakt)	ano (suchý kontakt)	ano (suchý kontakt)
Otvor pro přisávání čerstvého vzduchu			ne	ne	ne	ne	ne
STANDARDNÍ PŘÍSLUŠENSTVÍ							
Napojení odvodu kondenzátu			ano	ano	ano	ano	ano
Spona			ano	ano	ano	ano	ano
Matice			ano	ano	ano	ano	ano
VOLITELNÉ PŘÍSLUŠENSTVÍ							
Ovladač - dálkový (IR)			RM05B	RM05B	RM05B	RM05B	RM05B
Ovladač - drátový			SWC-86E, SWC-86ED	SWC-86E, SWC-86ED	SWC-86E, SWC-86ED	SWC-86E, SWC-86ED	SWC-86E, SWC-86ED
Ovladač - skupinový			SWC-120G	SWC-120G	SWC-120G	SWC-120G	SWC-120G
Centrální ovladač			CCM-180A, CCM15, CCM-270A	CCM-180A, CCM15, CCM-270A	CCM-180A, CCM15, CCM-270A	CCM-180A, CCM15, CCM-270A	CCM-180A, CCM15, CCM-270A
BMS brány			GW-BAC, GW-LON, SDV5-MOD	GW-BAC, GW-LON, SDV5-MOD	GW-BAC, GW-LON, SDV5-MOD	GW-BAC, GW-LON, SDV5-MOD	GW-BAC, GW-LON, SDV5-MOD

Technická specifikace výrobků se může lišit od uvážených hodnot na základě vývoje zařízení výrobcem. Řiďte se dle parametrů na typovém štítku jednotky.

R410A (50% HFC-32, 50% HFC-125). Hodnota GWP použitého chladiva: 2088. Toto zařízení obsahuje fluorované sklenkové plyny zahrnuté v Kjótském protokolu.

Podmínky, za kterých bylo prováděné měření technických parametrů jsou uvedeny na straně 57.

Elektrické schéma zapojení (silové, komunikační a napojení ovladačů viz str. 48).

VYSOKOTLAKÉ KÁŇALOVÉ JEDNOTKY SDV5

MODEL			SDV5-450DHA	SDV5-560DHA		
Výkon chlazení / topení		kW	45,0/50,0	56,0/63,0		
Napájení		fáze / Hz / V	1 ~ / 50 / 220-240	1 ~ / 50 / 220-240		
Příkon		W	1800	2272		
Cirkulace vzduchu	SV/VV/V5/N/ VN/SN	m³/h	6500/6150/5800/5450/ 5100/4750/4400	7400/7000/6600/6200/ 5800/5400/5000		
Akustický tlak v 1,4m		dB(A)	60/59/58/57/55/54/52	59/58/57/56/55/53/51		
Akustický výkon		dB(A)	78/77/76/75/73/72/70	77/76/75/74/73/71/69		
Externí statický tlak	nom/min-max	Pa	300 (100-400)	300 (100-400)		
Rozměry	š x v x h	mm	2005x929x670	2005x929x670		
Rozměry balení	š x v x h	mm	2095x964x800	2095x964x800		
Hmotnost - netto		kg	210	218		
Hmotnost - brutto		kg	235	248		
Škrtkový prvek		Typ	Elektromagnetický expanzní ventil			
Provozní tlak	VN	MPa	4,4/2,6			
Chladivo		Typ	R410A			
Průměr potrubí - kapalina		mm	15,9	15,9		
Průměr potrubí - plyn		mm	28,6	28,6		
Odvod kondenzátu		mm	32	32		
Nastavitelný rozsah teplot		°C	17-30	17-30		
DALŠÍ TECHNICKÉ INFORMACE						
Rozteč děr		mm	1270x925	1270x925		
Komunikační kabel		mm²	3x0,75 stíněný	3x0,75 stíněný		
Doporučená plocha kabelu napájení		mm²	3x2,5	3x2,5		
Doporučený jistič		A	B16	B16		
VÝBAVA						
Čerpadlo kondenzátu			ne	ne		
Výtlač (od dna jednotky)		mm	-	-		
Alarm kontakt			ano (230V)	ano (230V)		
ON/OFF kontakt			ano (suchý kontakt)	ano (suchý kontakt)		
Otvor pro přisávání čerstvého vzduchu			ne	ne		
STANDARDNÍ PŘÍSLUŠENSTVÍ						
Napojení odvodu kondenzátu			ano	ano		
Spona			ano	ano		
Matice			ano	ano		
VOLITELNÉ PŘÍSLUŠENSTVÍ						
Ovladač - dálkový (IR)			RM05B	RM05B		
Ovladač - drátový			SWC-86E, SWC-86ED	SWC-86E, SWC-86ED		
Ovladač - skupinový			SWC-120G	SWC-120G		
Centrální ovladač			CCM-180A, CCM15, CCM-270A	CCM-180A, CCM15, CCM-270A		
BMS brány			GW-BAC, GW-LON, SDV5-MOD	GW-BAC, GW-LON, SDV5-MOD		

Technická specifikace výrobků se může lišit od uváděných hodnot na základě vývoje zařízení výrobcem. Řiďte se dle parametrů na typovém štítku jednotky.

R410A (50% HFC-32, 50% HFC-125). Hodnota GWP použitého chladiva: 2088. Toto zařízení obsahuje fluorované skleníkové plyny zahrnuté v Kjótském protokolu.

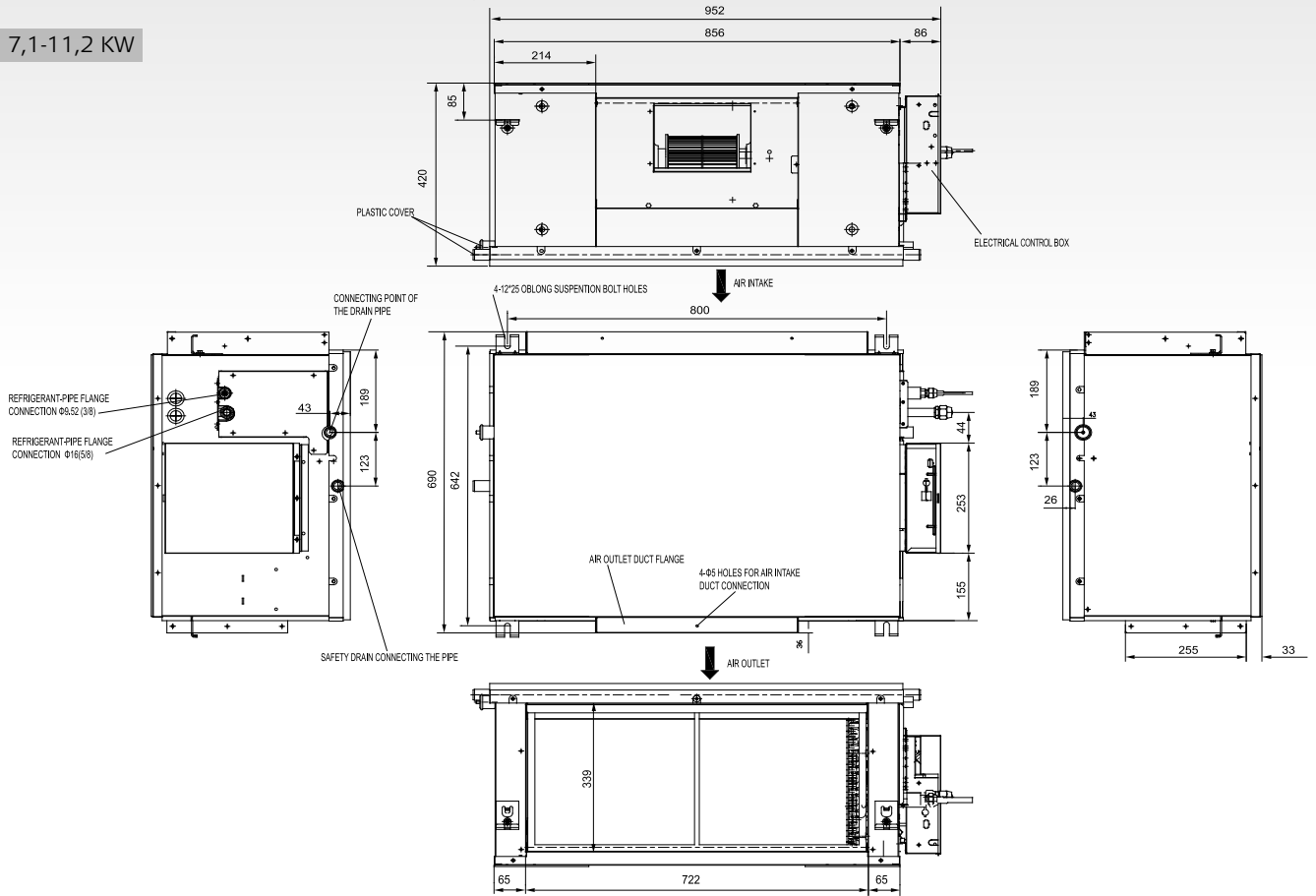
Podmínky, za kterých bylo prováděné měření technických parametrů jsou uvedeny na straně 57.

Elektrické schéma zapojení (sílové, komunikační a napojení ovladačů viz str. 48).

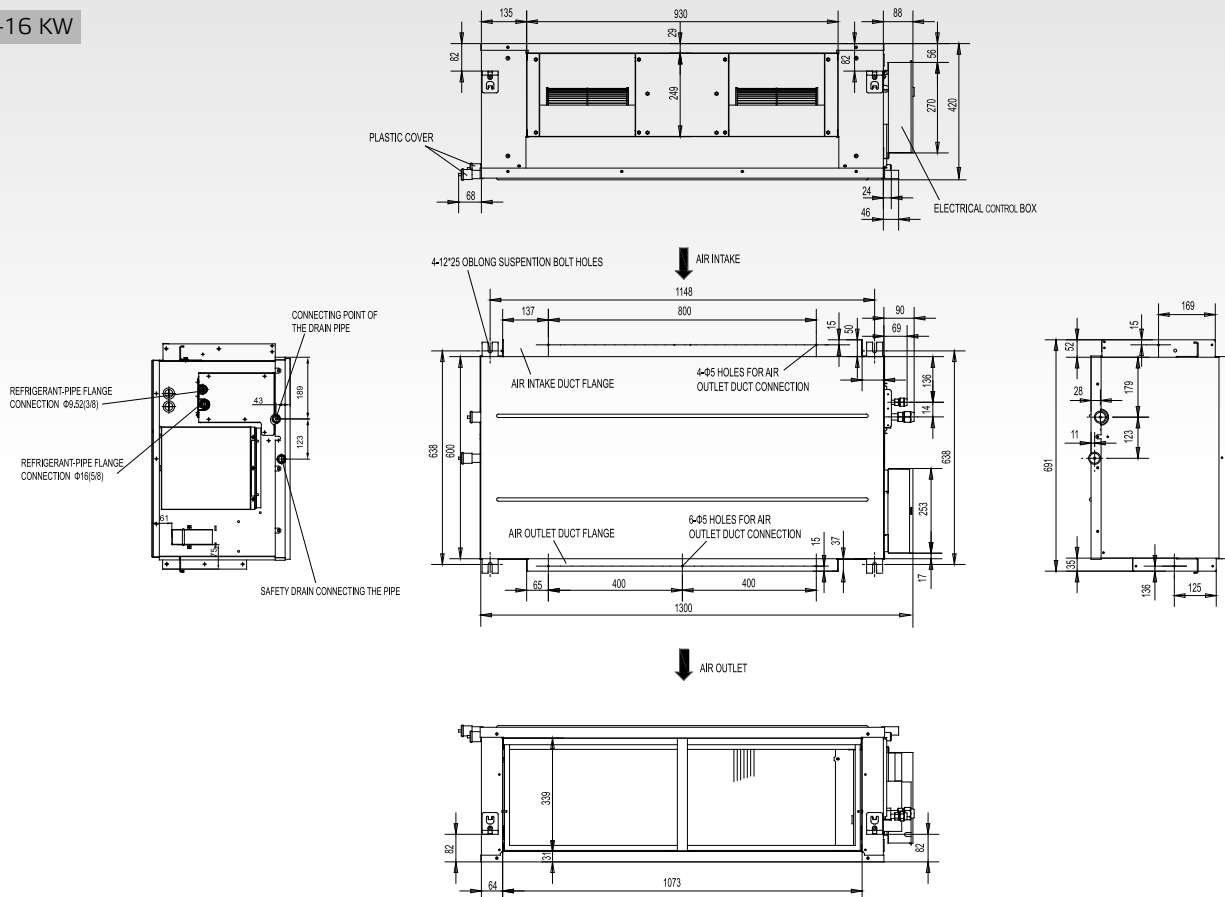
VZHLED A ROZMĚRY VNITŘNÍ JEDNOTKY

Pozice otvoru v pohledu, vnitřní jednotky a závěsných šroubů:
Běžný postup při instalaci: Instalační rozměry vnitřní jednotky

7,1-11,2 KW



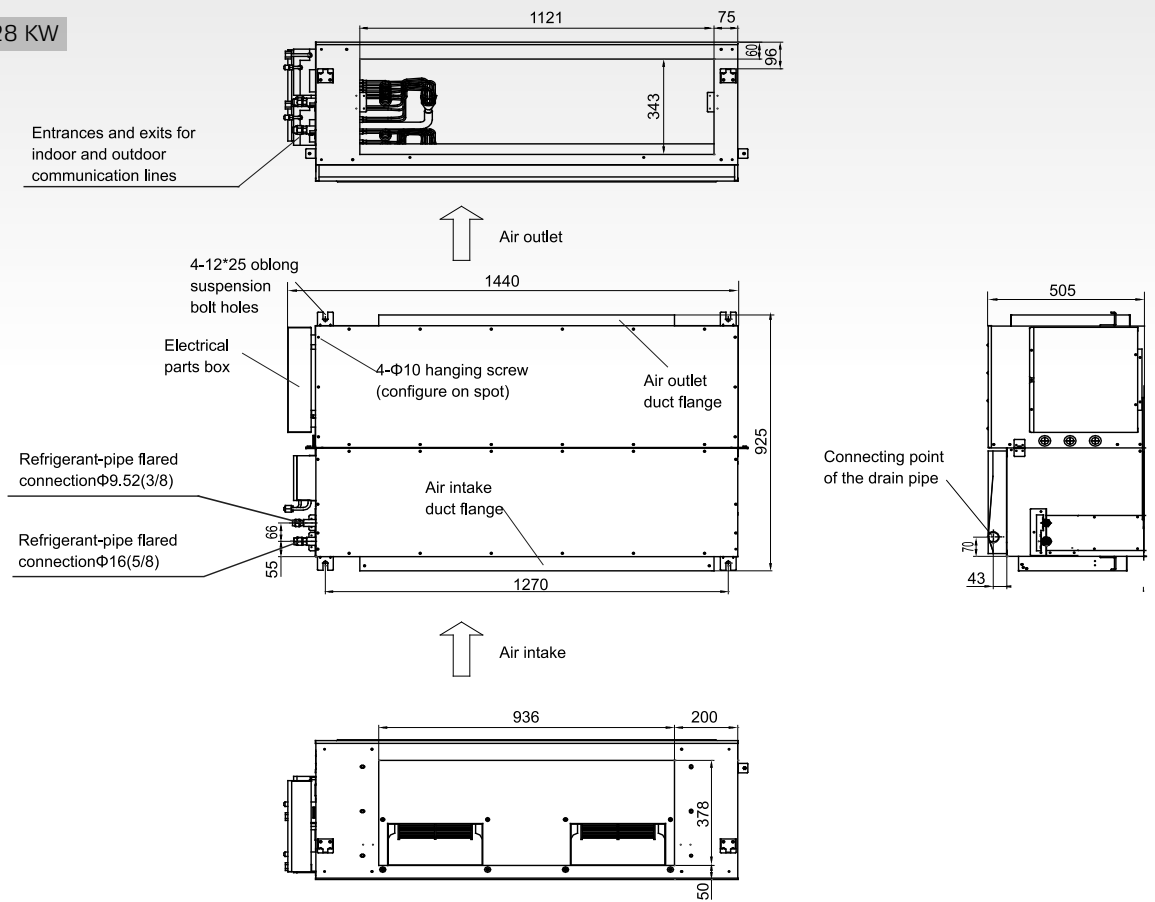
14-16 KW



VZHLED A ROZMĚRY VNITŘNÍ JEDNOTKY

Pozice otvoru v pohledu, vnitřní jednotky a závěsných šroubů:
Běžný postup při instalaci: Instalační rozměry vnitřní jednotky

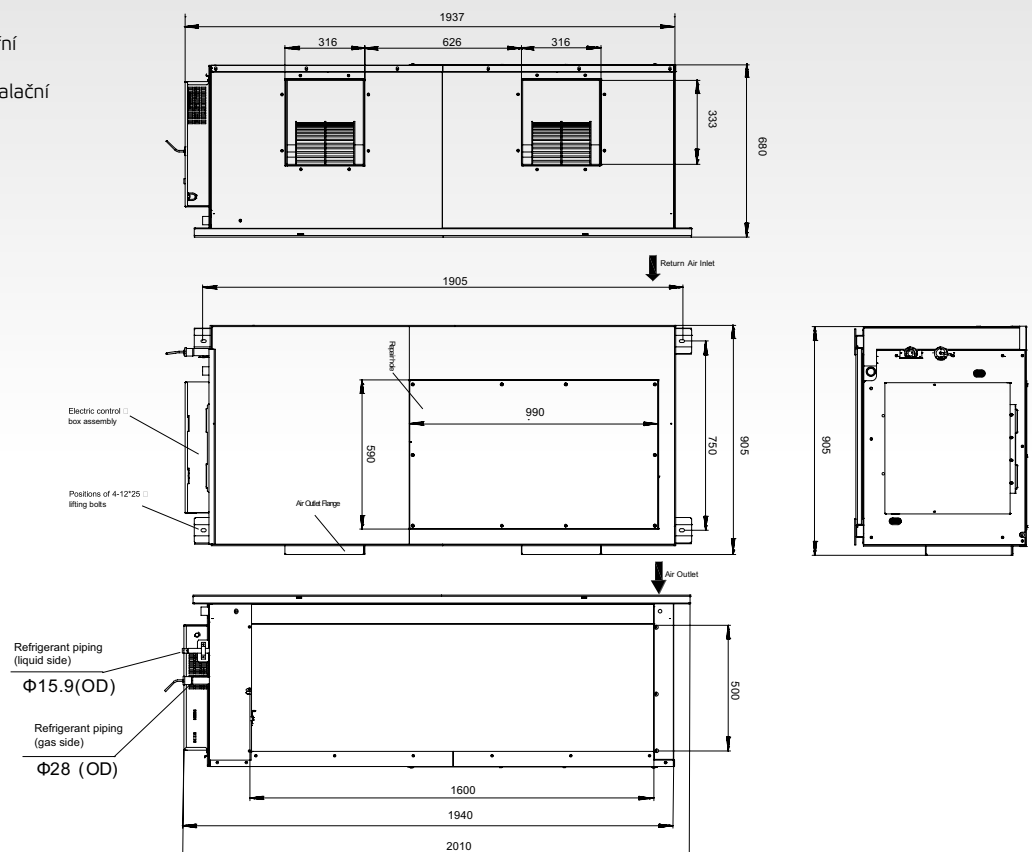
20 KW, 25 KW, 28 KW



VZHLED A ROZMĚRY VNITŘNÍ JEDNOTKY

Pozice otvoru v pohledu, vnitřní jednotky a závěsných šroubů:
Běžný postup při instalaci: Instalační rozměry vnitřní jednotky

40 KW, 45 KW, 56 KW



KANÁLOVÉ JEDNOTKY S PŘÍVODEM ČERSTVÉHO VZDUCHU SDV5

MODEL			SDV5-125DFA	SDV5-140DFA		
Výkon chlazení 1) / topení 2)		kW	12,5/10,5	14,0/12,0		
Napájení		fáze / Hz / V	1 ~ / 50 / 220-240	1 ~ / 50 / 220-240		
Příkon		W	480	480		
Cirkulace vzduchu	SV/WW/V/S/N/ VN/VS/N	m³/h	2000/1917/1833/1750/ 1667/1583/1500	2000/1917/1833/1750/ 1667/1583/1500		
Akustický tlak v 1,4m		dB(A)	48/47/46/45/44/43/42	48/47/46/45/44/43/42		
Akustický výkon		dB(A)	66/65/64/63/62/61/60	66/65/64/63/62/61/60		
Externí statický tlak	nom/min-max	Pa	180 (30-200)	180 (30-200)		
Rozměry	š x v x h	mm	1322x423x691	1322x423x691		
Rozměry balení	š x v x h	mm	1436x450x768	1436x450x768		
Hmotnost - netto		kg	68	68		
Hmotnost - brutto		kg	76	76		
Škrťací prvek		Typ	Elektromagnetický expanzní ventil			
Provozní tlak	V/N	MPa	4,4/2,6			
Chladivo		Typ	R410A			
Pracovní rozsah teplot		°C	Topení: -5 až 16, Chlazení: 20 až 43, Ventilátor: 16 až 20			
Průměr potrubí - kapalina		mm	9,5	9,5		
Průměr potrubí - plyn		mm	15,9	15,9		
Odvod kondenzátu		mm	25	25		
Nastavitelný rozsah teplot		°C	17-30	17-30		
DALŠÍ TECHNICKÉ INFORMACE						
Rozteč děr		mm	1151x638	1151x638		
Komunikační kabel		mm²	3x0,75 stíněný	3x0,75 stíněný		
Doporučená plocha kabelu napájení		mm²	3x2,5	3x2,5		
Doporučený jistič		A	B16	B16		
VÝBAVA						
Čerpadlo kondenzátu			ne	ne		
Výtlak (od dna jednotky)		mm	-	-		
Alarm kontakt			ano (230V)	ano (230V)		
ON/OFF kontakt			ano (suchý kontakt)	ano (suchý kontakt)		
Čerstvý vzduch			ano	ano		
Otvor pro přisávání čerstvého vzduchu			ne	ne		
STANDARDNÍ PŘÍSLUŠENSTVÍ						
Napojení odvodu kondenzátu			ano	ano		
Spona			ano	ano		
Matice			ano	ano		
VOLITELNÉ PŘÍSLUŠENSTVÍ						
Ovladač - dálkový (IR)			RM05B	RM05B		
Ovladač - drátový			SWC-86E, SWC-86ED	SWC-86E, SWC-86ED		
Ovladač - skupinový			SWC-120G	SWC-120G		
Centrální ovladač			CCM-180A, CCM15, CCM-270A	CCM-180A, CCM15, CCM-270A		
BMS brány			GW-BAC, GW-LON, SDV5-MOD	GW-BAC, GW-LON, SDV5-MOD		

Technická specifikace výrobků se může lišit od uváděných hodnot na základě vývoje zařízení výrobcem. Říďte se dle parametrů na typovém štítku jednotky.

R410A (50% HFC-32, 50% HFC-125). Hodnota GWP použitého chladiva: 2088. Toto zařízení obsahuje fluorované sklenkové plyny zahrnuté v Kjótském protokolu.

Podmínky, za kterých bylo prováděné měření technických parametrů jsou uvedeny na straně 57.

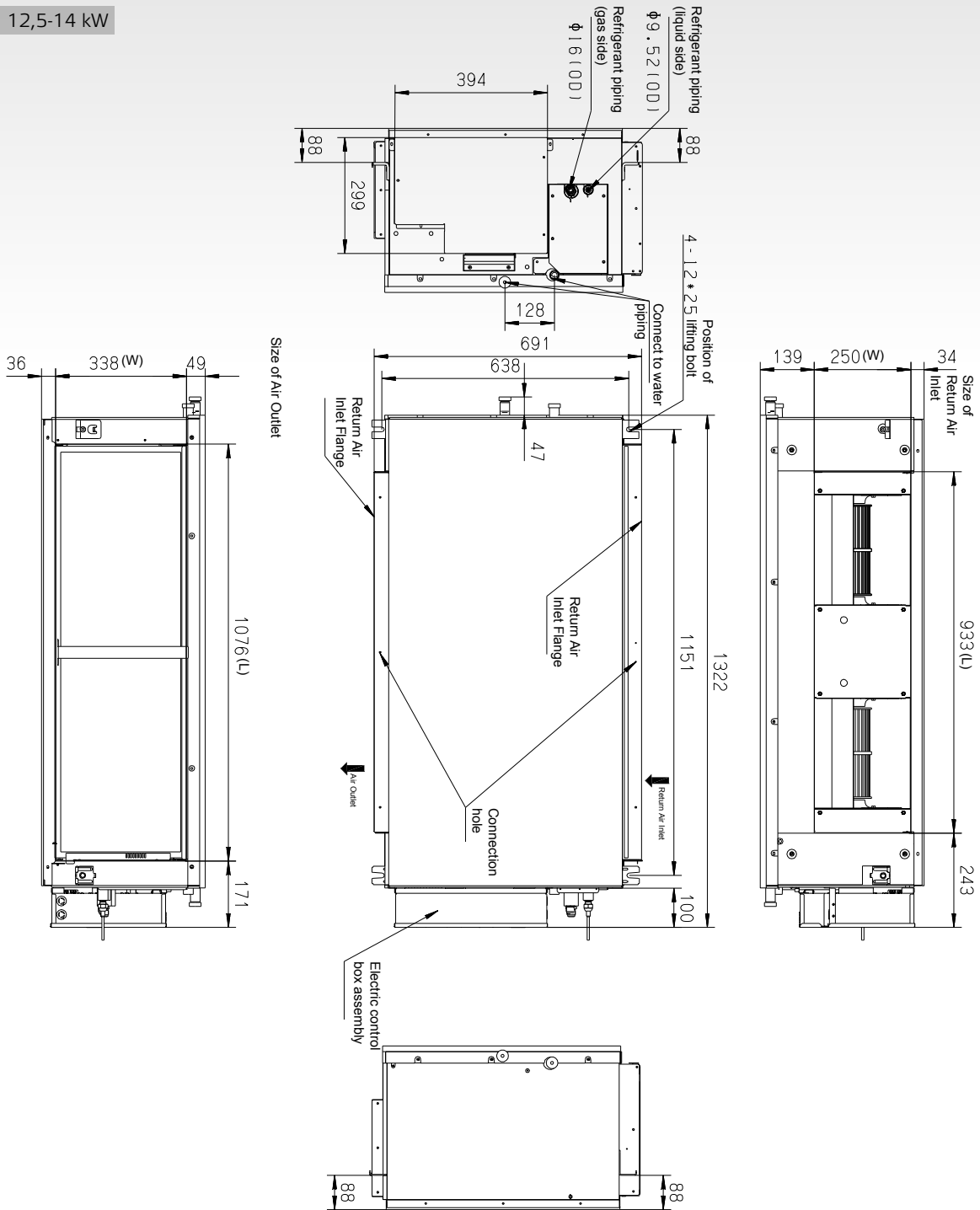
Elektrické schéma zapojení (sílové, komunikační a napojení ovladačů viz str. 48).

1) Venkovní teplota 33°C DB, 28°C WB; Délka potrubí je 8m, výškový rozdíl je 0m.

2) Venkovní teplota 0°C DB, 2,9°C WB; Délka potrubí je 8m, výškový rozdíl je 0m.

VZHLED A ROZMĚRY VNITŘNÍ JEDNOTKY

12,5-14 kW



PODSTROPNĚ-PARAPETNÍ JEDNOTKY SDV5

MODEL			SDV5-36FA	SDV5-45FA	SDV5-56FA	SDV5-71FA	SDV5-80FA
Výkon chlazení / topení		kW	3,6/4,0	4,5/5,0	5,6/6,3	7,1/8,0	8,0/9,0
Napájení		fáze / Hz / V	1 ~ / 50 / 220-240	1 ~ / 50 / 220-240	1 ~ / 50 / 220-240	1 ~ / 50 / 220-240	1 ~ / 50 / 220-240
Příkon		W	49	115	115	115	130
Cirkulace vzduchu	SV/WV/S/NV VN/SN	m ³ /h	550/525/500/480/460/ 440/420	930/895/860/830/792/ 755/720	930/895/860/830/792/ 755/720	930/895/860/830/792/ 755/720	1280/1245/1210/1170/ 1130/1085/1050
Akustický tlak v 1 m		dB(A)	40/39/38/38/37/36/36	43/42/41/41/39/38/38	43/42/41/41/39/38/38	43/42/41/41/39/38/38	45/44/43/43/42/41/40
Akustický výkon		dB(A)	53/52/51/51/50/49/49	56/55/54/54/52/51/51	56/55/54/54/52/51/51	56/55/54/54/52/51/51	58/57/56/56/55/54/53
Rozměry	š x v x h	mm	990x660x203	990x660x203	990x660x203	990x660x203	1280x660x203
Rozměry balení	š x v x h	mm	1089x744x296	1089x744x296	1089x744x296	1089x744x296	1379x744x296
Hmotnost - netto		kg	26	28	28	28	35
Hmotnost - brutto		kg	32	34	34	34	41
Štítkový prvek		Typ	Elektromagnetický expanzní ventil				
Provozní tlak	V/N	MPa	4,4/2,6				
Chladivo		Typ	R410A				
Průměr potrubí - kapalina		mm	6,4	6,4	9,5	9,5	9,5
Průměr potrubí - plyn		mm	12,7	12,7	15,9	15,9	15,9
Odvod kondenzátu		mm	16	16	16	16	16
Nastavitelný rozsah teplot		°C	17-30	17-30	17-30	17-30	17-30
DALŠÍ TECHNICKÉ INFORMACE							
Komunikační kabel		mm ²	3x0,75 stíněný	3x0,75 stíněný	3x0,75 stíněný	3x0,75 stíněný	3x0,75 stíněný
Doporučená plocha kabelu napájení		mm ²	3x2,5	3x2,5	3x2,5	3x2,5	3x2,5
Doporučený jistič		A	B16	B16	B16	B16	B16
VÝBAVA							
Čerpadlo kondenzátu			ne	ne	ne	ne	ne
Výtlak (od dna jednotky)		mm	-	-	-	-	-
Alarm kontakt			ano (230V)	ano (230V)	ano (230V)	ano (230V)	ano (230V)
ON/OFF kontakt			ano (suchý kontakt)	ano (suchý kontakt)	ano (suchý kontakt)	ano (suchý kontakt)	ano (suchý kontakt)
Otvor pro přísávání čerstvého vzduchu			ne	ne	ne	ne	ne
STANDARDNÍ PŘÍSLUŠENSTVÍ							
Napojení odvodu kondenzátu			ano	ano	ano	ano	ano
Spona			ano	ano	ano	ano	ano
Matice			ano	ano	ano	ano	ano
VOLITELNÉ PŘÍSLUŠENSTVÍ							
Ovladač - dálkový (IR)			RM05B	RM05B	RM05B	RM05B	RM05B
Ovladač - drátový			SWC-86E, SWC-86ED	SWC-86E, SWC-86ED	SWC-86E, SWC-86ED	SWC-86E, SWC-86ED	SWC-86E, SWC-86ED
Ovladač - skupinový			SWC-120G	SWC-120G	SWC-120G	SWC-120G	SWC-120G
Centrální ovladač			CCM-180A, CCM15, CCM-270A	CCM-180A, CCM15, CCM-270A	CCM-180A, CCM15, CCM-270A	CCM-180A, CCM15, CCM-270A	CCM-180A, CCM15, CCM-270A
BMS brány			GW-BAC, GW-LON, SDV5-MOD	GW-BAC, GW-LON, SDV5-MOD	GW-BAC, GW-LON, SDV5-MOD	GW-BAC, GW-LON, SDV5-MOD	GW-BAC, GW-LON, SDV5-MOD

Technická specifikace výrobků se může lišit od uváděných hodnot na základě vývoje zařízení výrobcem. Říďte se dle parametrů na typovém štítku jednotky.

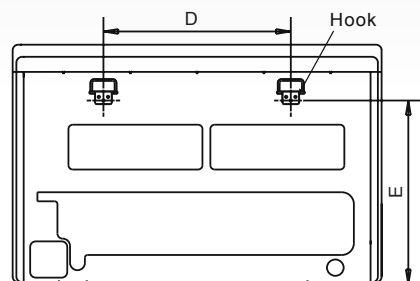
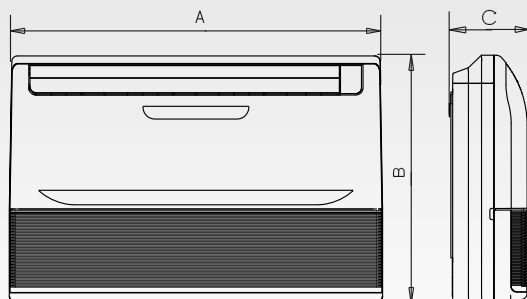
R410A (50% HFC-32, 50% HFC-125). Hodnota GWP použitého chladiva: 2088. Toto zařízení obsahuje fluorované sklenkové plyny zahrnuté v Kjótském protokolu.

Podmínky, za kterých bylo prováděné měření technických parametrů jsou uvedeny na straně 57.

Elektrické schéma zapojení (sílové, komunikační a napojení ovladačů viz str. 48).

VZHLED A ROZMĚRY VNITŘNÍ JEDNOTKY

Instalace na stěnu



Rozměry jednotky

MODEL	A	B	C	D	E	F	G
36~71	990	660	203	505	506	907	200
80~90	1280	660	203	795	506	1195	200
112~140	1670	680	244	1070	450	1542	200

PODSTROPNĚ-PARAPETNÍ JEDNOTKY SDV5

MODEL			SDV5-90FA	SDV5-112FA	SDV5-140FA		
Výkon chlazení / topení		kW	9,0/10,0	11,2/12,5	14,0/15,0		
Napájení		fáze / Hz / V	1 ~ / 50 / 220-240	1 ~ / 50 / 220-240	1 ~ / 50 / 220-240		
Příkon		W	130	180	180		
Cirkulace vzduchu	SV/W/V/S/N/ VN/VS	m³/h	1280/1245/1210/1170/ 1130/1085/1050	1890/1830/1765/1700/ 1660/1620/1580	1890/1830/1765/1700/ 1660/1620/1580		
Akustický tlak v 1 m		dB(A)	45/44/43/43/42/41/40	47/46/45/45/44/43/42	47/46/45/45/44/43/42		
Akustický výkon		dB(A)	58/57/56/56/55/54/53	60/59/58/58/57/56/55	60/59/58/58/57/56/55		
Rozměry	š x v x h	mm	1280x660x203	1670x680x244	1670x680x244		
Rozměry balení	š x v x h	mm	1379x744x296	1915x760x330	1915x760x330		
Hmotnost - netto		kg	35	48	48		
Hmotnost - brutto		kg	41	58	58		
Škrtící prvek		Typ	Elektromagnetický expanzní ventil				
Provozní tlak	V/N	MPa	4,4/2,6				
Chladivo		Typ	R410A				
Průměr potrubí - kapalina		mm	9,5	9,5	9,5		
Průměr potrubí - plyn		mm	15,9	15,9	15,9		
Odvod kondenzátu		mm	16	16	16		
Nastavitelný rozsah teplot		°C	17-30	17-30	17-30		
DALŠÍ TECHNICKÉ INFORMACE							
Komunikační kabel		mm²	3x0,75 stíněný	3x0,75 stíněný	3x0,75 stíněný		
Doporučená plocha kabelu napájení		mm²	3x2,5	3x2,5	3x2,5		
Doporučený jistič		A	B16	B16	B16		
VÝBAVA							
Čerpadlo kondenzátu			ne	ne	ne		
Výtlač (od dna jednotky)		mm	-	-	-		
Alarm kontakt			ano (230V)	ano (230V)	ano (230V)		
ON/OFF kontakt			ano (suchý kontakt)	ano (suchý kontakt)	ano (suchý kontakt)		
Otvor pro přísávání čerstvého vzduchu			ne	ne	ne		
STANDARDNÍ PŘÍSLUŠENSTVÍ							
Napojení odvodu kondenzátu			ano	ano	ano		
Spona			ano	ano	ano		
Matice			ano	ano	ano		
VOLITELNÉ PŘÍSLUŠENSTVÍ							
Ovladač - dálkový (IR)			RM05B	RM05B	RM05B		
Ovladač - drátový			SWC-86E, SWC-86ED	SWC-86E, SWC-86ED	SWC-86E, SWC-86ED		
Ovladač - skupinový			SWC-120G	SWC-120G	SWC-120G		
Centrální ovladač			CCM-180A, CCM15, CCM-270A	CCM-180A, CCM15, CCM-270A	CCM-180A, CCM15, CCM-270A		
BMS brány			GW-BAC, GW-LON, SDV5-MOD	GW-BAC, GW-LON, SDV5-MOD	GW-BAC, GW-LON, SDV5-MOD		

Technická specifikace výrobků se může lišit od uvedených hodnot na základě vývoje zařízení výrobcem. Řiďte se dle parametrů na typovém štítku jednotky.

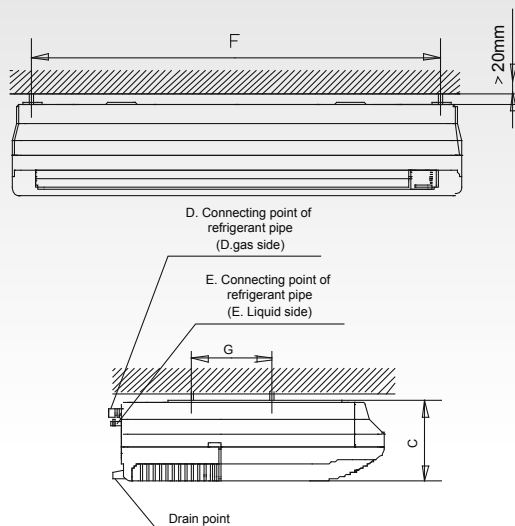
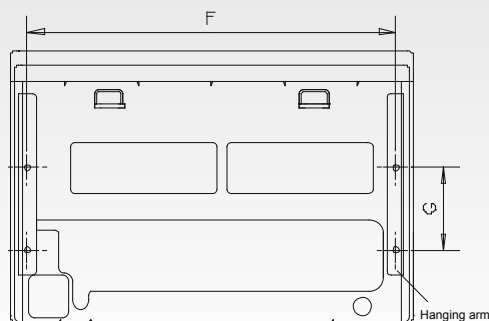
R410A (50% HFC-32, 50% HFC-125). Hodnota GWP použitého chladiva: 2088. Toto zařízení obsahuje fluorované sklenkové plyny zahrnuté v Kjótském protokolu.

Podmínky, za kterých bylo prováděné měření technických parametrů jsou uvedeny na straně 57.

Elektrické schéma zapojení (sílové, komunikační a napojení ovladačů viz str. 48).

VZHLED A ROZMĚRY VNITŘNÍ JEDNOTKY

Instalace na strop



Rozměry jednotky

MODEL	A	B	C	D	E	F	G
36~71	990	660	203	505	506	907	200
80~90	1280	660	203	795	506	1195	200
112~140	1670	680	244	1070	450	1542	200

PARAPETNÍ VESTAVĚNÉ JEDNOTKY

MODEL			SDV5-22FCA	SDV5-28FCA	SDV5-36FCA	SDV5-45FCA	
Výkon chlazení / topení		kW	2,2/2,4	2,8/3,2	3,6/4,0	4,5/5,0	
Napájení		fáze / Hz / V	1 ~ / 50 / 220-240	1 ~ / 50 / 220-240	1 ~ / 50 / 220-240	1 ~ / 50 / 220-240	
Příkon		W	40	45	55	60	
Cirkulace vzduchu	SV/VV/V5/N/ VN/SN	m³/h	530/504/478/456/439/ 418/400	569/540/515/485/462/ 443/421	624/591/557/522/473/ 420/375	660/625/583/542/501/ 475/440	
Akustický tlak v 1 m		dB(A)	36/35/34/33/31/30/29	36/35/34/33/31/30/29	37/36/35/34/32/31/30	37/36/35/34/32/31/30	
Akustický výkon		dB(A)	54/53/52/51/49/48/47	54/53/52/51/49/48/47	55/54/53/52/51/49/48	55/54/53/52/51/49/48	
Rozměry	š x v x h	mm	840x545x212	840x545x212	1036x545x212	1036x545x212	
Rozměry balení	š x v x h	mm	925x639x305	925x639x305	1125x639x305	1125x639x305	
Hmotnost - netto		kg	21	21	25,5	25,5	
Hmotnost - brutto		kg	25,5	25,5	30,5	30,5	
Škrťací prvek		Typ	Elektromagnetický expanzní ventil				
Provozní tlak	V/N	MPa	4,4/2,6				
Chladivo		Typ	R410A				
Průměr potrubí - kapalina		mm	6,4	6,4	6,4	6,4	
Průměr potrubí - plyn		mm	12,7	12,7	12,7	12,7	
Odvod kondenzátu		mm	16	16	16	16	
Nastavitelný rozsah teplot		°C	17-30	17-30	17-30	17-30	
DALŠÍ TECHNICKÉ INFORMACE							
Rozteč děr		mm	725x345	725x345	925x345	925x345	
Komunikační kabel		mm²	3x0,75 stíněný	3x0,75 stíněný	3x0,75 stíněný	3x0,75 stíněný	
Doporučená plocha kabelu napájení		mm²	3x2,5	3x2,5	3x2,5	3x2,5	
Doporučený jistič		A	B16	B16	B16	B16	
VÝBAVA							
Čerpadlo kondenzátu			ne	ne	ne	ne	
Výtlak (od dna jednotky)		mm	-	-	-	-	
Alarm kontakt			ano (230V)	ano (230V)	ano (230V)	ano (230V)	
ON/OFF kontakt			ano (suchý kontakt)	ano (suchý kontakt)	ano (suchý kontakt)	ano (suchý kontakt)	
Otvor pro přisávání čerstvého vzduchu			ne	ne	ne	ne	
STANDARDNÍ PŘÍSLUŠENSTVÍ							
Napojení odvodu kondenzátu			ano	ano	ano	ano	
Spona			ano	ano	ano	ano	
Matice			ano	ano	ano	ano	
VOLITELNÉ PŘÍSLUŠENSTVÍ							
Ovladač - dálkový (IR)			RM05B	RM05B	RM05B	RM05B	
Ovladač - drátový			SWC-86E, SWC-86ED	SWC-86E, SWC-86ED	SWC-86E, SWC-86ED	SWC-86E, SWC-86ED	
Ovladač - skupinový			SWC-120G	SWC-120G	SWC-120G	SWC-120G	
Centrální ovladač			CCM-180A, CCM115, CCM-270A	CCM-180A, CCM115, CCM-270A	CCM-180A, CCM115, CCM-270A	CCM-180A, CCM115, CCM-270A	
BMS brány			GW-BAC, GW-LON, SDV5-MOD	GW-BAC, GW-LON, SDV5-MOD	GW-BAC, GW-LON, SDV5-MOD	GW-BAC, GW-LON, SDV5-MOD	

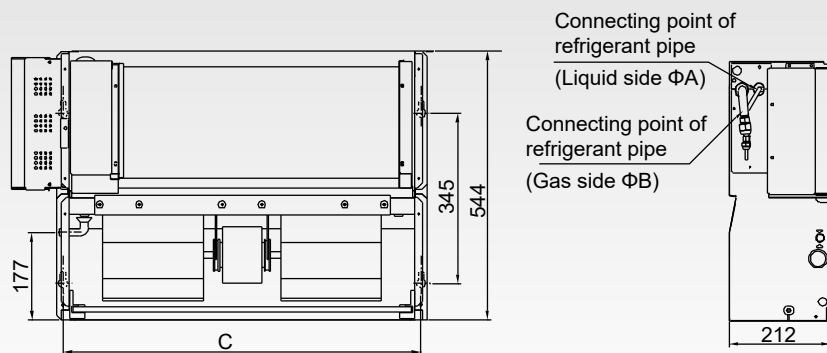
Technická specifikace výrobků se může lišit od uváděných hodnot na základě vývoje zařízení výrobcem. Říďte se dle parametrů na typovém štítku jednotky.

R410A (50% HFC-32, 50% HFC-125). Hodnota GWP použitého chladiva: 2088. Toto zařízení obsahuje fluorované sklenkové plyny zahrnuté v Kjótském protokolu.

Podmínky, za kterých bylo prováděné měření technických parametrů jsou uvedeny na straně 57.

Elektrické schéma zapojení (sílové, komunikační a napojení ovladačů viz str. 48).

VZHLED A ROZMĚRY VNITŘNÍ JEDNOTKY



Model names	Dimensions (mm)		
	A	B	C
SDV5-22FCA SDV5-28FCA	Φ6.35	Φ12.7	725
SDV5-36FCA SDV5-45FCA	Φ6.35	Φ12.7	925
SDV5-56FCA SDV5-71FCA SDV5-80FCA	Φ9.53	Φ15.9	1225

PARAPETNÍ VESTAVĚNÉ JEDNOTKY

MODEL			SDV5-56FCA	SDV5-71FCA	SDV5-80FCA		
Výkon chlazení / topení		kW	5,6/6,3	7,1/8,0	8,0/9,0		
Napájení		fáze / Hz / V	1 ~ / 50 / 220-240	1 ~ / 50 / 220-240	1 ~ / 50 / 220-240		
Příkon		W	88	110	130		
Cirkulace vzduchu	SV/VV/V/S/N/ VN/SN	m³/h	1150/1094/1028/970/ 925/886/830	1380/1290/1205/1100/ 1033/955/870	1380/1290/1205/1100/ 1033/955/870		
Akustický tlak v 1 m		dB(A)	41/39/37/35/33/32/31	44/42/40/39/37/35/33	44/42/40/39/37/35/33		
Akustický výkon		dB(A)	59/57/55/53/51/50/49	62/60/58/57/55/53/51	62/60/58/57/55/53/51		
Rozměry	š x v x h	mm	1340x545x212	1340x545x212	1340x545x212		
Rozměry balení	š x v x h	mm	1425x639x305	1425x639x305	1425x639x305		
Hmotnost - netto		kg	30,5	30,5	32		
Hmotnost - brutto		kg	35,5	35,5	37		
Škrťací prvek		Typ	Elektromagnetický expanzní ventil				
Provozní tlak	V/N	MPa	4,4/2,6				
Chladivo		Typ	R410A				
Průměr potrubí - kapalina		mm	9,5	9,5	9,5		
Průměr potrubí - plyn		mm	15,9	15,9	15,9		
Odvod kondenzátu		mm	16	16	16		
Nastavitelný rozsah teplot		°C	17-30	17-30	17-30		
DALŠÍ TECHNICKÉ INFORMACE							
Rozteč děr		mm	1225x345	1225x345	1225x345		
Komunikační kabel		mm²	3x0,75 stíněný	3x0,75 stíněný	3x0,75 stíněný		
Doporučená plocha kabelu napájení		mm²	3x2,5	3x2,5	3x2,5		
Doporučený jistič		A	B16	B16	B16		
VÝBAVA							
Čerpadlo kondenzátu			ne	ne	ne		
Výtlak (od dna jednotky)		mm	-	-	-		
Alarm kontakt			ano (230V)	ano (230V)	ano (230V)		
ON/OFF kontakt			ano (suchý kontakt)	ano (suchý kontakt)	ano (suchý kontakt)		
Otvor pro přísávání čerstvého vzduchu			ne	ne	ne		
STANDARDNÍ PŘÍSLUŠENSTVÍ							
Napojení odvodu kondenzátu			ano	ano	ano		
Spona			ano	ano	ano		
Matice			ano	ano	ano		
VOLITELNÉ PŘÍSLUŠENSTVÍ							
Ovladač - dálkový (IR)			RM05B	RM05B	RM05B		
Ovladač - drátový			SWC-86E, SWC-86ED	SWC-86E, SWC-86ED	SWC-86E, SWC-86ED		
Ovladač - skupinový			SWC-120G	SWC-120G	SWC-120G		
Centrální ovladač			CCM-180A, CCM115, CCM-270A	CCM-180A, CCM115, CCM-270A	CCM-180A, CCM115, CCM-270A		
BMS brány			GW-BAC, GW-LON, SDV5-MOD	GW-BAC, GW-LON, SDV5-MOD	GW-BAC, GW-LON, SDV5-MOD		

Technická specifikace výrobků se může lišit od uváděných hodnot na základě vývoje zařízení výrobcem. Řiďte se dle parametrů na typovém štítku jednotky.

R410A (50% HFC-32, 50% HFC-125). Hodnota GWP použitého chladiva: 2088. Toto zařízení obsahuje fluorované sklenkové plyny zahrnuté v Kjótském protokolu.

Podmínky, za kterých bylo prováděné měření technických parametrů jsou uvedeny na straně 57.

Elektrické schéma zapojení (sílové, komunikační a napojení ovladačů viz str. 48).

KONZOLOVÉ JEDNOTKY SDV5

MODEL			SDV5-22PA	SDV5-28PA	SDV5-36PA	SDV5-45PA	
Výkon chlazení / topení		kw	2,2/2,4	2,8/3,2	3,6/4,0	4,5/5,0	
Napájení		fáze / Hz / V	1 ~ / 50 / 220-240	1 ~ / 50 / 220-240	1 ~ / 50 / 220-240	1 ~ / 50 / 220-240	
Příkon		W	20	25	25	35	
Cirkulace vzduchu	SV/W/V/S/N/ V/N/SN	m³/h	430/401/374/345/302/ 268/229	510/482/456/430/355/ 286/229	510/482/456/430/355/ 286/229	660/614/561/512/478/ 436/400	
Akustický tlak v 1 m		dB(A)	38/36/34/32/28/27/26	39/37/35/33/31/29/27	39/37/35/33/31/29/27	42/41/40/39/37/36/36	
Rozměry	š x v x h	mm	700x600x210				
Rozměry balení	š x v x h	mm	810x710x305				
Hmotnost - netto		kg	14	15	15	15	
Hmotnost - brutto		kg	19	20	20	20	
Štěrčí prvek		Typ	Elektromagnetický expanzní ventil				
Provozní tlak	V/N	MPa	4,4/2,6				
Chladivo		Typ	R410A				
Průměr potrubí - kapalina		mm	6,4	6,4	6,4	6,4	
Průměr potrubí - plyn		mm	12,7	12,7	12,7	12,7	
Odvod kondenzátu		mm	16	16	16	16	
Nastavitelný rozsah teplot		°C	17-30	17-30	17-30	17-30	
DALŠÍ TECHNICKÉ INFORMACE							
Komunikační kabel		mm²	3x0,75 stíněný	3x0,75 stíněný	3x0,75 stíněný	3x0,75 stíněný	
Doporučená plocha kabelu napájení		mm²	3x2,5	3x2,5	3x2,5	3x2,5	
Doporučený jistič		A	B16	B16	B16	B16	
VÝBAVA							
Čerpadlo kondenzátu			ne	ne	ne	ne	
Výtlak (od dna jednotky)		mm	-	-	-	-	
Alarm kontakt			ano (230V)	ano (230V)	ano (230V)	ano (230V)	
ON/OFF kontakt			ano (suchý kontakt)	ano (suchý kontakt)	ano (suchý kontakt)	ano (suchý kontakt)	
Otvor pro přísávání čerstvého vzduchu			ne	ne	ne	ne	
STANDARDNÍ PŘÍSLUŠENSTVÍ							
Napojení odvodu kondenzátu			ano	ano	ano	ano	
Spona			ano	ano	ano	ano	
Matice			ano	ano	ano	ano	
VOLITELNÉ PŘÍSLUŠENSTVÍ							
Ovladač - dálkový (IR)			RM05B	RM05B	RM05B	RM05B	
Ovladač - drátový			SWC-86E, SWC-86ED	SWC-86E, SWC-86ED	SWC-86E, SWC-86ED	SWC-86E, SWC-86ED	
Ovladač - skupinový			SWC-120G	SWC-120G	SWC-120G	SWC-120G	
Centrální ovladač			CCM-180A, CCM15, CCM-270A	CCM-180A, CCM15, CCM-270A	CCM-180A, CCM15, CCM-270A	CCM-180A, CCM15, CCM-270A	
BMS brány			GW-BAC, GW-LON, SDV5-MOD	GW-BAC, GW-LON, SDV5-MOD	GW-BAC, GW-LON, SDV5-MOD	GW-BAC, GW-LON, SDV5-MOD	

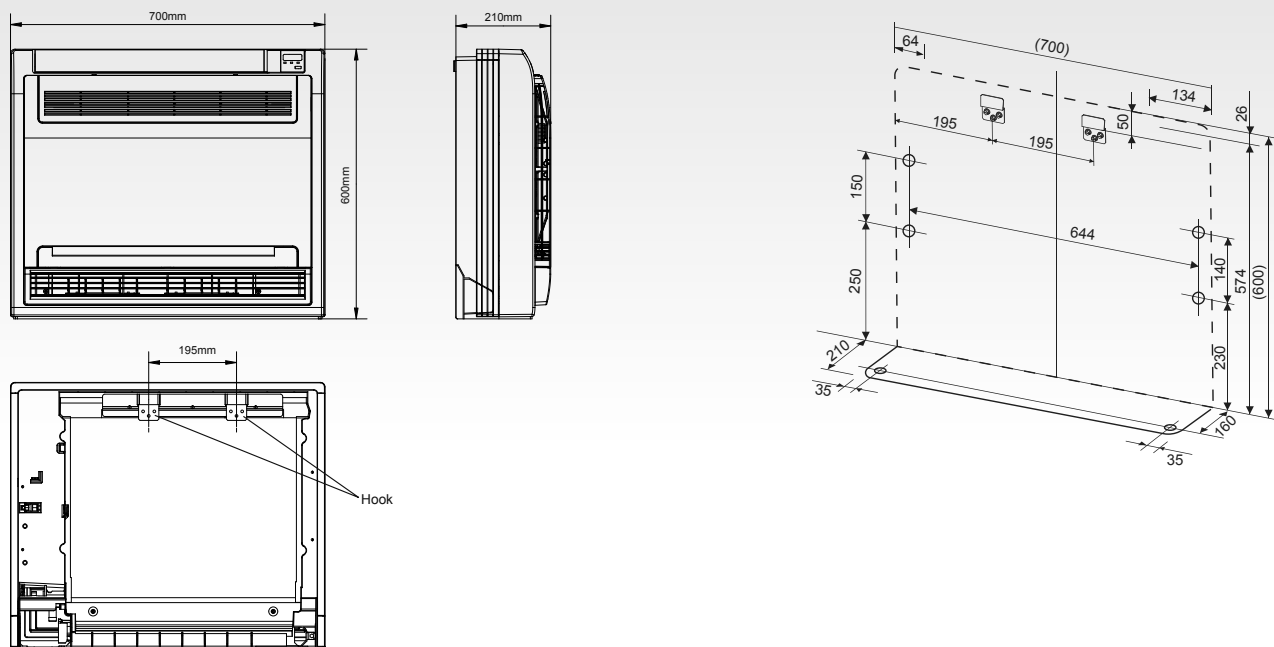
Technická specifikace výrobků se může lišit od uváděných hodnot na základě vývoje zařízení výrobcem. Řiďte se dle parametrů na typovém štítku jednotky.

R410A (50% HFC-32, 50% HFC-125). Hodnota GWP použitého chladiva: 2088. Toto zařízení obsahuje fluorované sklenkové plyny zahrnuté v Kjótském protokolu.

Podmínky, za kterých bylo prováděné měření technických parametrů jsou uvedeny na straně 57.

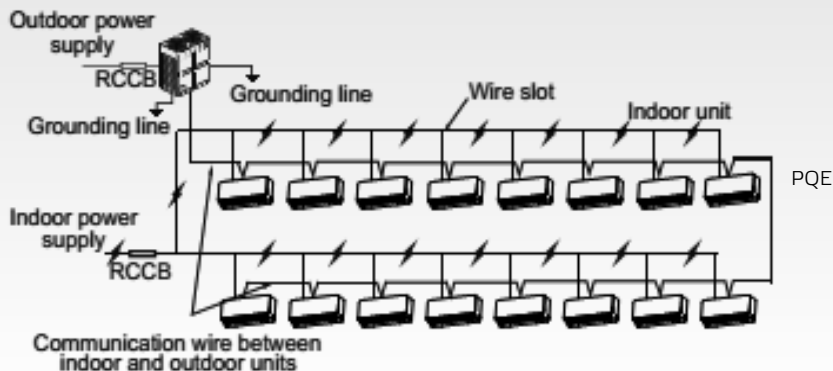
Elektrické schéma zapojení (silové, komunikační a napojení ovladačů viz str. 48).

VZHLED A ROZMĚRY VNITŘNÍ JEDNOTKY



ELEKTRICKÉ SCHÉMA ZAPOJENÍ

ELEKTRICKÉ SCHÉMA ZAPOJENÍ MEZI VNITŘNÍMI JEDNOTKAMI A VENKOVNÍ JEDNOTKOU



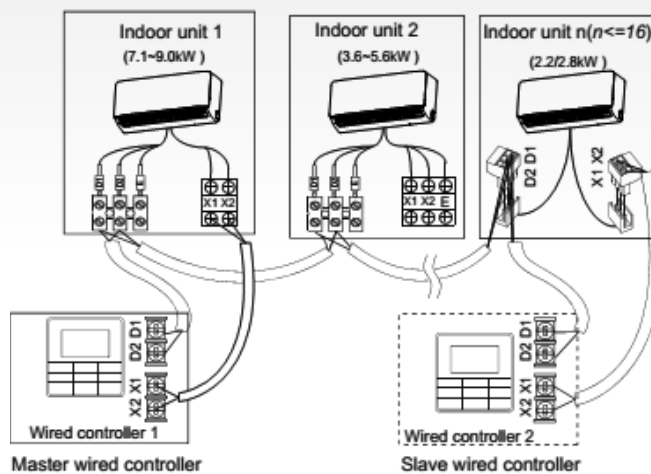
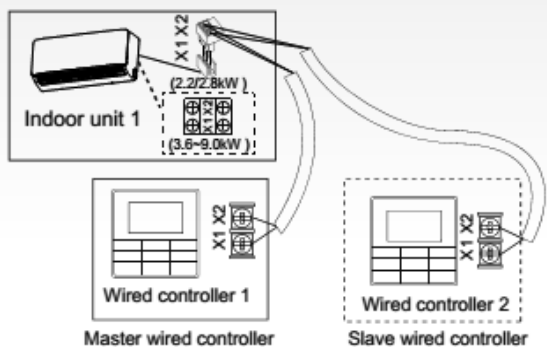
ELEKTRICKÉ SCHÉMA ZAPOJENÍ MEZI VNITŘNÍMI JEDNOTKAMI A OVLADAČI

Drátové ovladače mohou být zapojeny různými způsoby v závislosti na druhu komunikace s ID.

Obousměrný režim komunikace s ID (ID přijímá povely a umí dát informace o stavu/systému ovladači):

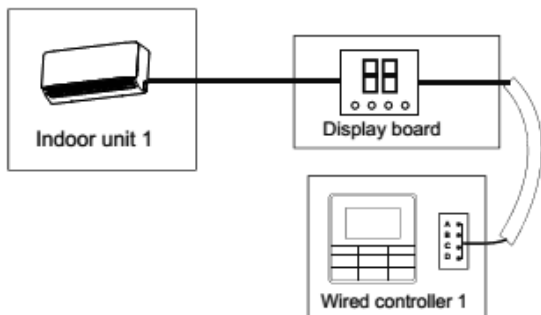
Jeden drátový ovladač (SWC-86ED) se zapojí na jednu vnitřní jednotku nebo dva drátové ovladače (2xSWC-86ED: master a slave) se zapojí na jednu vnitřní jednotku.

Jeden skupinový drátový ovladač (SWC-120G) se zapojí na více vnitřních jednotek nebo dva drátové skupinové ovladače (2xSWC-120G: master a slave) se zapojí na více vnitřních jednotek.



Pro jednosměrný režim komunikace ID (ID pouze přijímá povely):

Jeden drátový ovladač (SWC-86E) se zapojí na jednu vnitřní jednotku.



KOMPATIBILNÍ S OD SDV4, SDV4F, SDV5 A SDV5-3P

MODEL			AHUKZ-00D	AHUKZ-01D	AHUKZ-02D	AHUKZ-03D
Výkon		kw	2,2-8	9-20	21-36	37-56
Napájení		fáze / Hz / V	1 ~ / 50 / 220-240	1 ~ / 50 / 220-240	1 ~ / 50 / 220-240	1 ~ / 50 / 220-240
Rozměry	š x v x h	mm	393x341x125	393x341x125	393x341x125	393x341x125
Rozměry balení	š x v x h	mm	490x440x205	490x440x205	490x440x205	490x440x205
Hmotnost - netto		kg	5,6	5,6	5,9	6
Hmotnost - brutto		kg	8,6	8,6	8,8	8,9
Škrtící prvek		Typ	EXV	EXV	EXV	EXV
Provozní tlak	V/N	MPa	4,4/2,6	4,4/2,6	4,4/2,6	4,4/2,6
Chladivo		Typ	R410A	R410A	R410A	R410A
Průměr potrubí - kapalina		mm	φ8	φ8	φ12,7	φ15,9
Průměr potrubí - plyn		mm	φ8	φ8	φ12,7	φ15,9
DALŠÍ TECHNICKÉ INFORMACE						
Rozteč děr	š x h	mm	250x330	250x330	250x330	250x330
Komunikační kabel		mm ²	3x0,75 stíněný	3x0,75 stíněný	3x0,75 stíněný	3x0,75 stíněný
Doporučená plocha kabelu napájení		mm ²	3x2,5	3x2,5	3x2,5	3x2,5
Doporučený jistič		A	B16	B16	B16	B16
VÝBAVA						
Stav chodu			ano	ano	ano	ano
Stav odmrazování			ano	ano	ano	ano
Alarm kontakt			ano	ano	ano	ano
ON/OFF kontakt			ano	ano	ano	ano
Externí řízení			0-10V (odpovídá pokojové teplotě s 0,5V kroky nebo odpovídá kapacitě OD spojité řízení 0-100%)			
STANDARDNÍ PŘÍSLUŠENSTVÍ						
Ovladač - drátový			SWC-86ED	SWC-86ED	SWC-86ED	SWC-86ED
Teplotní čidla T1, T2, T2B			ano	ano	ano	ano
VOLITELNÉ PŘÍSLUŠENSTVÍ						
Ovladač - dálkový (IR)			RM05B	RM05B	RM05B	RM05B
Centrální ovladač			CCM-180A, CCM15, CCM-270A	CCM-180A, CCM15, CCM-270A	CCM-180A, CCM15, CCM-270A	CCM-180A, CCM15, CCM-270A
BMS brány			GW-BAC, GW-LON, SDV5-MOD	GW-BAC, GW-LON, SDV5-MOD	GW-BAC, GW-LON, SDV5-MOD	GW-BAC, GW-LON, SDV5-MOD

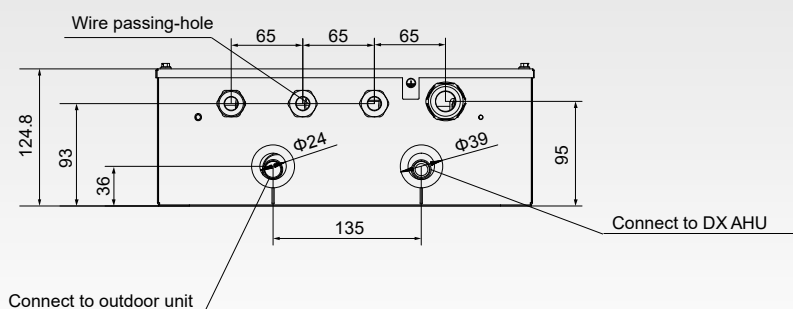
Technická specifikace výrobků se může lišit od uváděných hodnot na základě vývoje zařízení výrobcem. Řiďte se dle parametrů na typovém štítku jednotky.

R410A (50% HFC-32, 50% HFC-125). Hodnota GWP použitého chladiva: 2088

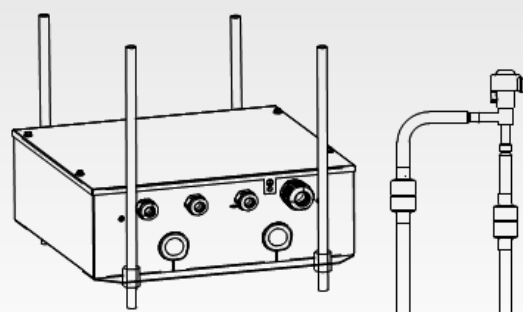
Toto zařízení obsahuje fluorované sklenkové plyny zahrnuté v Kjótském protokolu.

Podmínky, za kterých bylo prováděné měření technických parametrů jsou uvedeny na straně 57.

VZHLED A ROZMĚRY AHU KITU

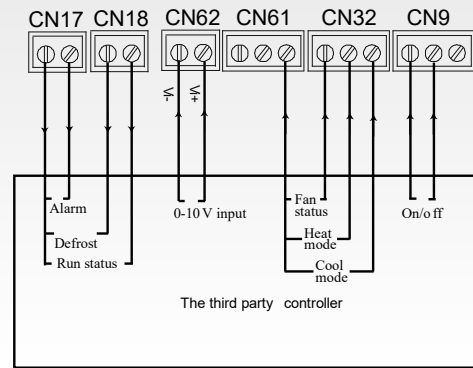
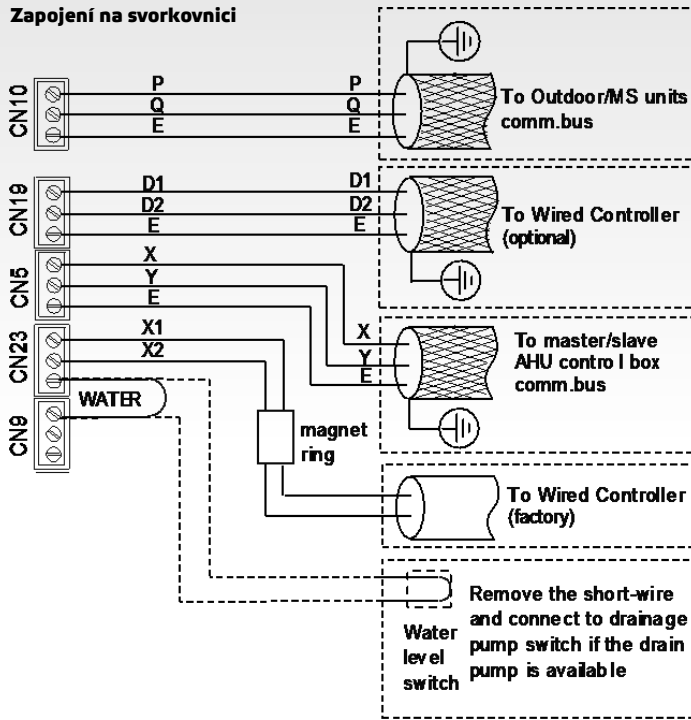


INSTALACE S ODDĚLENÝM EXV



ELEKTRICKÉ SCHÉMA ZAPOJENÍ

Zapojení na svorkovnici

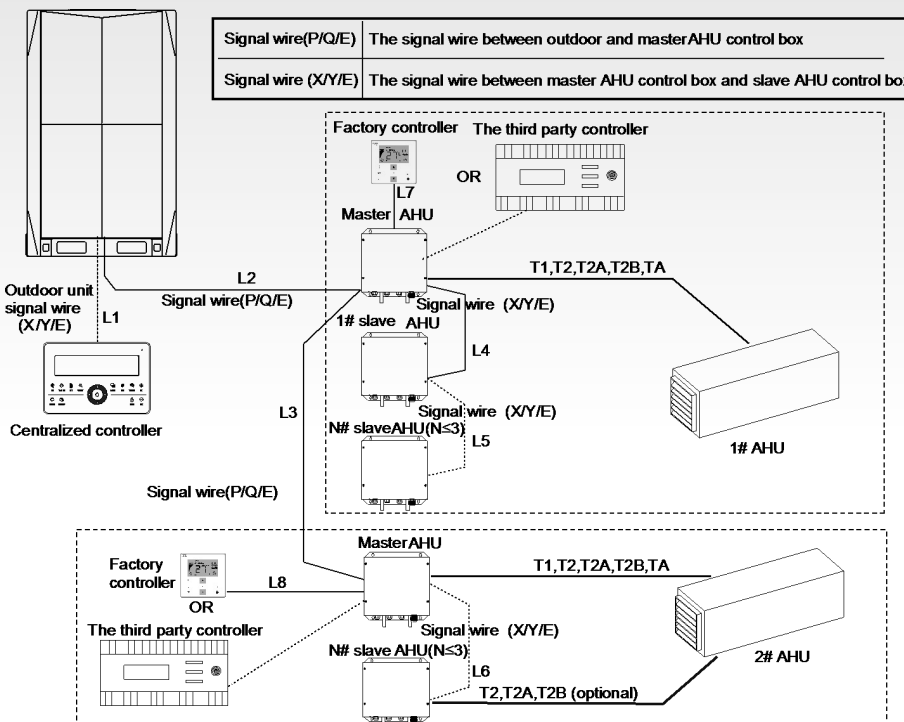


Volba způsobu řízení

SW4-1	Způsob řízení
	SW4-1 OFF dle teploty nasávaného vzduchu z místnosti (výchozí)
	SW4-1 ON dle teploty vyfukovaného vzduchu do místnosti

SW4-3, SW4-4	Způsob řízení
	SW4-3 a SW4-4 jsou 00: řízení Sinclair ovladačem (výchozí)
	SW4-3 a SW4-4 jsou 01: řízení 0-10V (spojitě) odpovídá výkonu venkovní jednotky
	SW4-3 a SW4-4 jsou 10: řízení 0-10V (po krocích) dle teploty

PŘÍKLAD ZAPOJENÍ TEPLOTNÍCH ČIDEL A KOMUNIKACE



EXTERNÍ ŘÍZENÍ AHU KITU

Definice signálů mezi externím řízením a AHU kitem

Signály z externího řízení do AHU kitu

Název	Typ	Popis	Svorka
Externí řízení	Analogové napětí	0-10VDC	0-10V
ON/OFF	Suchý kontakt	Sepnuto: ON Rozepnuto: OFF	ON/OFF
Režim chlazení	Suchý kontakt	Sepnuto: režim chlazení Rozepnuto: bez chlazení	COOL
Režim topení	Suchý kontakt	Sepnuto: režim topení Rozepnuto: bez topení	HEAT
Stav ventilátoru	Suchý kontakt	Sepnuto: fan ON Rozepnuto: fan OFF	FAN

Signály z AHU kitu do externího řízení

Název	Typ	Popis	Svorka
Alarm	Suchý kontakt	Sepnuto: alarm VYP. Rozepnuto: alarm ZAP.	ALARM
Odmrazování nebo studený vzduch	Suchý kontakt	Sepnuto: odmrazování nebo ochrana proti foukání studeného vzduchu ZAP. Rozepnuto: odmrazování VYP.	Defrost
Stav chodu	Suchý kontakt	Sepnuto: ZAPNUTO Rozepnuto: VYPNUTO	Run

ŘÍZENÍ 0-10V

Dle teploty nasávaného vzduchu z místnosti

Tabulka externího řízení dle nasávaného vzduchu z místnosti				
Napětí (V)	Rozsah napětí (V)		Teplota v režimu chlazení (°C)	Teplota v režimu topení (°C)
	Min.	Max.		
0.5	0	0.75	Není dostupné	Není dostupné
1	0.85	1.15	17	17
1.4	1.25	1.55	17	17
1.8	1.65	1.95	17	17
2.2	2.05	2.35	17	17
2.6	2.45	2.75	17	17
3	2.85	3.15	17	17
3.4	3.25	3.55	17	17
3.8	3.65	3.95	17	17
4.2	4.05	4.35	18	18
4.6	4.45	4.75	19	19
5	4.85	5.15	20	20
5.4	5.25	5.55	21	21
5.8	5.65	5.95	22	22
6.2	6.05	6.35	23	23
6.6	6.45	6.75	24	24
7	6.85	7.15	25	25
7.4	7.25	7.55	26	26
7.8	7.65	7.95	27	27
8.2	8.05	8.35	28	28
8.6	8.45	8.75	29	29
9	8.85	9.15	30	30
9.4	9.25	10	Není dostupné	Není dostupné

Dle výkonu venkovní jednotky 0-100%

Tabulka nastavení výkonu venkovní jednotky (stejně pro topení a chlazení)		
Analogový vstup 0-10V DC		Výkon venkovní jednotky
Napětí (V)	Rozsah napětí (V)	
0	$U < 0.5$	0%
1	$0.5 \leq U < 1.5$	10%
2	$1.5 \leq U < 2.5$	20%
3	$2.5 \leq U < 3.5$	30%
4	$3.5 \leq U < 4.5$	40%
5	$4.5 \leq U < 5.5$	50%
6	$5.5 \leq U < 6.5$	60%
7	$6.5 \leq U < 7.5$	70%
8	$7.5 \leq U < 8.5$	80%
9	$8.5 \leq U < 9.5$	90%
10	$9.5 \leq U < 10$	100%

Dle teploty vyfukovaného vzduchu do místnosti

Tabulka externího řízení dle vyfukovaného vzduchu do místnosti				
Napětí (V)	Rozsah napětí (V)		Teplota v režimu chlazení (°C)	Teplota v režimu topení (°C)
	Min.	Max.		
0.5	0	0.75	Není dostupné	Není dostupné
1	0.85	1.15	10	10
1.4	1.25	1.55	11	11
1.8	1.65	1.95	12	12
2.2	2.05	2.35	13	13
2.6	2.45	2.75	14	14
3	2.85	3.15	15	15
3.4	3.25	3.55	16	16
3.8	3.65	3.95	17	17
4.2	4.05	4.35	18	18
4.6	4.45	4.75	19	19
5	4.85	5.15	20	20
5.4	5.25	5.55	21	21
5.8	5.65	5.95	22	22
6.2	6.05	6.35	23	23
6.6	6.45	6.75	24	24
7	6.85	7.15	25	25
7.4	7.25	7.55	26	26
7.8	7.65	7.95	27	27
8.2	8.05	8.35	28	28
8.6	8.45	8.75	29	29
9	8.85	9.15	30	30
9.4	9.25	10	Není dostupné	Není dostupné

BEZDRATOVÉ A DRÁTOVÉ OVLADAČE KOMPATIBILNÍ S ID SDV5

MODEL		RM05B	SWC-86E	SWC-86ED	SWC-120G
On/Off		ano	ano	ano	ano
Výběr režimu		ano	ano	ano	ano
Nastavení teploty		ano	ano	ano	ano
Duální nastavení teploty dle režimu		ne	ne	ano	ano
Nastavení 7-otáček ventilátoru		ano	ano	ano	ano
Automatické natáčení lamel		ano	ano	ano	ano
Nastavení 5-kroků lamel		ano	ano	ano	ano
Nastavení adresy		ano	ano	ano	ano
Funce Follow me		ne	ano	ano	ano
Ekonomický provoz		ano	ano	ano	ano
Zobrazení teploty v místnosti		ne	ano	ano	ano
Zobrazení °F / °C		ne	ano	ano	ano
Zámek ovladače		ano	ne	ne	ano
Podsvícení		ano	ano	ano	ano
Časovač		ano	ano	ano	ano
Týdenní časovač		ne	ne	ne	ano
Auto restart		ne	ano	ano	ano
Administrátorský přístup		ne	ne	ne	ano
Obousměrná komunikace s ID		ne	ne	ano	ano
Skupinové ovládání		ne	ne	ne	ano
Nastavení ovladače master a slave		ne	ne	ano	ano
Vypnutí displeje ID		ano	ano	ano	ano
Noční tichý režim		ano	ano	ano	ano
Přijímač dálkového signálu		ne	ano	ano	ano
Připomenutí čištění filtru		ne	ano	ano	ano
Posunutí vypnutí		ne	ne	ne	ano
Letní čas		ne	ne	ne	ano
Zobrazení času		ne	ne	ne	ano
Maticový displej		ne	ne	ne	ano
Kontrola chyb		ne	ne	ano	ano
Zjištění stavu systému		ne	ne	ano	ano
Nastavení řízení systému		ne	ne	ano	ano
Rozměry	š x v x h	150x65x20	86x18x18	86x86x18	120x120x20
Napájení	V	1,5 (AAA)x2	DC 5	DC 18	DC 18



CENTRÁLNÍ OVLADAČE KOMPATIBILNÍ S OD SDV5

MODEL		CCM15	CCM-180A	CCM-270A	
Max. počet ID		64	64	384	
Max. počet OD		-	32	192	
Max. počet chladivových okruhů		-	8	48	
Dotyková obrazovka	palce	-	6,2	10,1	
On/Off		ano	ano	ano	
Výběr režimu		ano	ano	ano	
Nastavení teploty	°C	ano (1 °C krok)	ano (0,5 °C krok)	ano (0,5 °C krok)	
Duální nastavení teploty dle režimu		ne	ano	ano	
Nastavení 7-otáček ventilátoru		ne (3-otáčky)	ano	ano	
Automatické natáčení lamel		ano	ano	ano	
Nastavení 5-kroků lamel		ne	ano	ano	
Zobrazení teploty v místnosti		ano	ano	ano	
Nastavení ekonomického provozu OD		ne	ano	ano	
Prázdninové nastavení		ano	ano	ano	
Zobrazení °F / °C		ano	ano	ano	
Týdenní časovač		ano	ano	ano	
Zobrazení času		-	ano	ano	
Administrátorský přístup		ano	ano	ano	
Rozpoznání napojených ID		ne	ano	ano	
Spotřeba elektrické energie		ne	ne	ano**	
Umístění ID ve výkresu		ne	ne	ano	
Nastavení mezích teplot		ano	ano	ano	
Skupinové ovládání		ano	ano	ano	
Kontrola chyb		ano	ano	ano	
Zjištění stavu systému		ne	ano	ano	
USB připojení		ne	ano	ne	
Reporty		Error report	Error report	Report chyb, provoz. záznamy a reporty spotřeb. energie**	
Záznamy o provozu		ano	ne	ano	
LAN přístup		ano	ne	ano	
Mobilní aplikace		ano (android, iOS)	ne	ne	
Napojení na OD		SDV4, SDV4F, SDV5	SDV4*, SDV4F*, SDV5	SDV5	
Podporované jazyky		Anglicky	Anglicky, francouzsky, španělsky	Anglicky, francouzsky, španělsky	
Rozměry	š x v x h	187x115x27	115x117x34	270x183x27	
Napájení	V	DC 5	DC 12	DC 24	

* omezené funkce

** vyžaduje zapojení elektroměru DTS-634

V případě požadavky připojit 2 centrální ovladače nebo jeden centrální ovladač a zároveň BMS řízení doplňte venkovní jednotku modulem SDV5-EK



BMS BRÁNY KOMPATIBILNÍ S SDV5

MODEL		GW-BAC	GW-LON	SDV5-MOD	KNX-02
Max. počet ID		256	32	64	1
Max. počet OD		96	24	24	-
Max. počet chladivových okruhů		32	8	8	-
On/Off		ano	ano	ano	ano
Výběr režimu		ano	ano	ano	ano
Nastavení teploty		ano	ano	ano	ano
Rychlost ventilátoru		ano	ano	ano	ano
Skupinové vypnutí		ne	ano	ano	ne
Nastavení mezích teplot		ano	ne	ne	ne
Zobrazení teploty v místnosti		ano	ano	ano	ne
Kontrola chyb ID		ne	ano	ano	ano
Hlášení poruch ID		ano	ne	ne	ne
Provozní režim OD		ano	ne	ano	ano
Venkovní teplota		ano	ne	ano	ne
Rychlost ventilátoru OD		ano	ne	ano	ne
Rychlost frekvence kompresoru		ano	ne	ne	ne
Teplota na výtaku kompresoru		ano	ne	ne	ne
Tlak v systému		ano	ne	ne	ne
Kontrola chyb OD		ano	ano	ano	ne
Hlášení poruch OD		ano	ne	ne	ne
LAN přístup		ano	ano	ano	ne
BTL certifikace		ano	ne	ne	ne
Rozměry	š x v x h	319x251x61	170x116x67	225x128x28	85x51x16
Napájení	V	AC 230	DC 24	DC 12	DC 24



KOMPATIBILNÍ S OD SDV4 A SDV5

Rozměry rozbočovačů

Model	Rozbočovač na straně plynu	Rozbočovač na straně kapaliny
SDV4-HN01k		
SDV4-HN02k		
SDV4-HN03k		
SDV4-HN04k		

SDV5-3P 3-TRUBKA

Viz instalační manuál.

OBEČNÝ PŘEHLED CHYBOVÝCH KÓDŮ

PLATÍ PRO VŠECHNY VENKOVNÍ JEDNOTKY SDV4/SDV5	
C7	Ochrana proti vysoké teplotě invertorového modulu
d0	Vracení oleje
dF	Odmrazování
E0	Chyba komunikace mezi venkovními jednotkami
E1	Chybné pořadí fází
E2	Porucha komunikace mezi vnitřní a hlavní jednotkou
E4	Porucha snímače venkovní teploty
E5	Abnormální napájecí napětí
E7	Porucha snímače teploty na horní části kompresoru nebo trubce na výtaku
E8	Chybná adresa venkovní jednotky
F0	Ochrana proti nedostatečnému přehřátí na výtaku kompresoru
F3	Porucha snímače na výstupu deskového výměníku T6B
F5	Porucha snímače na vstupu deskového výměníku T6A
F6	Porucha zapojení expanzního ventilu
H1	Porucha komunikace mezi hlavním řídicím čípem a komunikačním čípem
H2	Počet vedlejších (podřízených) jednotek detekovaných hlavní (řídící) jednotkou se snížil
H3	Počet vedlejších (podřízených) jednotek detekovaných hlavní (řídící) jednotkou se zvýšil
H5	Ochrana proti nízkému tlaku na sání kompresoru
H6	Ochrana proti vysoké teplotě na výtaku
H7	Počet vnitřních jednotek detekovaných hlavní jednotkou neodpovídá počtu nastavenému na hlavní desce elektroniky
H8	Ochrana proti nízkému tlaku na výtaku kompresoru
H9	Ochrana modulu ventilátoru
P0	Ochrana proti abnormální teplotě kompresoru
P1	Ochrana proti vysokému tlaku na výtaku kompresoru
P2	Ochrana proti nízkému tlaku na sání kompresoru
P4	Ochrana proti vysoké teplotě na výtaku
P5	Ochrana proti vysoké teplotě tepelného výměníku venkovní jednotky
P9	Ochrana modulu ventilátoru
PL	Ochrana proti vysoké teplotě invertorového modulu
PP	Ochrana proti nedostatečnému přehřátí na výtaku kompresoru
r1	Ochrana proti mírnému nedostatku chladiva
R1	Ochrana proti mírnému nadbytku chladiva
r2	Ochrana proti významnému nedostatku chladiva
R2	Ochrana proti kritickému nadbytku chladiva
r3	Ochrana proti kritickému nedostatku chladiva
xE9	Chybný typ EEPROM
xF1	Chybné napětí DC sběrnice
xH0	Porucha komunikace mezi hlavním řídicím čípem a čípem výkonového stupně invertoru
xH4	Ochrana invertorového modulu
xL0	Ochrana invertorového modulu
xL1	Ochrana proti nízkému napětí DC sběrnice
xL2	Ochrana proti vysokému napětí DC sběrnice
xL4	Porucha integrovaného obvodu MCE
xL5	Ochrana proti nulové rychlosti
xL7	Chybné pořadí fází
xL8	Ochrana proti změně frekvence větší než 15 Hz za sekundu
xL9	Ochrana proti rozdílu mezi skutečnou a cílovou frekvencí většímu než 15 Hz
xP3	Ochrana proti nadproudu kompresoru
yHd	Porucha vedlejší jednotky
PLATÍ PRO VŠECHNY VNITŘNÍ JEDNOTKY SDV5	
E0	Konflikt režimů
E1	Porucha komunikace mezi vnitřní/venkovní jednotkou
E2	Porucha snímače okolní teploty u vnitřní jednotky (T1)
E3	Porucha snímače teploty uprostřed výparníku (T2)
E4	Porucha snímače teploty na výstupu výparníku (T2B)
E7	Porucha EEPROM
Ed	Porucha venkovních jednotek
EE	Porucha odtoku vody
FE	Vnitřní jednotka nemá při prvním zapnutí adresu
H0	Nekompatibilita jednotek
H1	Porucha snímače venkovní teploty (u jednotky s přívodem čerstvého vzduchu DFA)
H2	Příliš nízká venkovní teplota (u jednotky s přívodem čerstvého vzduchu DFA)
H3	Příliš vysoká venkovní teplota (u jednotky s přívodem čerstvého vzduchu DFA)
E6	Porucha ventilátoru

VYSVĚTLIVKY

PODMÍNKY, ZA KTERÝCH BYLO PROVÁDĚNO MĚŘENÍ TECHNICKÝCH PARAMETRŮ:

VENKOVNÍ JEDNOTKY

1. Výkony vycházejí z následujících podmínek: Chlazení: Vnitřní teplota 27°C DB / 19°C WB; Venkovní teplota 35°C DB / 24°C WB. Topení: Vnitřní teplota 20°C DB / 15°C WB; Venkovní teplota 7°C DB / 6°C WB. Délka potrubí je 7,5m, výškový rozdíl je 0m.
2. Průměry propojovacího potrubí jsou stanoveny za předpokladu, že celková ekvivalentní délka kapalinového potrubí je menší než 90 metrů.
Pokud je celková ekvivalentní délka potrubí kapaliny větší než 90m, podmínky instalace naleznete v instalačním manuálu, případně v technickém servisním manuálu.
3. Hodnoty hluku se měří v částečně zvukově izolované místnosti, 1m před jednotkou a 1,3m nad podlahou.
4. Uvedené údaje mohou být změněny bez předchozího upozornění pro další zlepšení kvality a výkonu.

VNITŘNÍ JEDNOTKY

1. Jmenovité chladicí výkony jsou založeny na následujících podmínkách: Vnitřní teplota 27°C DB / 19°C WB; Venkovní teplota 35°C DB, ekvivalentní délka kapalinového potrubí: 8m (horizontálně).
2. Jmenovité topné výkony jsou založeny na následujících podmínkách: Vnitřní teplota 20°C DB; Venkovní teplota: 7°C DB / 6°C WB, ekvivalentní délka kapalinového potrubí: 8m (horizontálně).
3. Rychlost ventilátoru a průtok vzduchu je od nevyšší k nejnižší rychlosti, celkem 7 rychlostí vnitřní jednotky.
4. Hladina hluku je od nejvyšší po nejnižší, celkem 7 úrovní hluku vnitřní jednotky. Hladina hluku je měřena ve vzdálenosti 1,4 m nebo 1 m od jednotky v bezdozvukové komoře.

SV/VV/V/S/N/VN/SN super vysoké/velmi vysoké/vysoké/střední/nízké/velmi nízké/super nízké

EXV elektromagnetický expanzní ventil

R410A (50% HFC-32, 50% HFC-125). Hodnota GWP použitého chladiva: 2088

ID vnitřní jednotka, **OD** venkovní jednotka

MINI CHILLERY

MODEL			SCV-50EA	SCV-70EA	SCV-100EA		
Napájení		V/fáze/Hz	220-240/1/50				
Chlazení1	Výkon	kW	5,0 (1,9~5,8)	7,0 (2,3~7,8)	10,0 (2,9~10,5)		
	Příkon-chlazení	W	1550	2250	2950		
	Jmenovitý proud	A	6,8	9,9	13,0		
	EER	-	3,23	3,11	3,39		
Chlazení2	Výkon	kW	5,6	8,0	10,6		
	Příkon-chlazení	W	1150	1850	2300		
	EER	-	4,87	4,32	4,61		
	SEER	-	5,83	6,07	5,71		
Topení3	Výkon	kW	6,2 (2,1~7,0)	8,0 (2,3~9,0)	11,0 (3,2~12,0)		
	Příkon-topení	W	1900	2500	3140		
	Jmenovitý proud	A	8,3	11,0	13,8		
	COP	-	3,26	3,20	3,50		
Topení4	Výkon	kW	6,2	8,6	11,5		
	Příkon-topení	W	1350	2100	2650		
	COP	-	4,59	4,10	4,34		
	SCOP	-	3,55	3,46	3,34		
Sezónní vytápění - energetická účinnost (ηs)			138,9%	135,3%	130,7%		
Sezónní vytápění - energetická třída			A+	A+	A+		
Max. vstupní proud		A	11,4	13,7	25		
Kompresor	Typ		ROTAČNÍ	ROTAČNÍ	ROTAČNÍ		
Ventilátor	Typ motoru		DC Motor	DC Motor	DC Motor		
	Cirkulace vzduchu	m³/h	5100	5100	7000		
Výměník tepla	Typ		Fin-coil				
Vodní výměník tepla	Typ		Deskový výměník tepla				
	Objem vody	l	0,53	0,53	0,7		
	Průtok vody	m³/h	0,86	1,20	1,72		
	Pokles tlaku vody	kPa	15	15	18		
Vodní čerpadlo	Hlava čerpadla	m	5,5	5,5	8,5		
	Max. průtok vody	m³/h	2,5	2,5	4		
Expanzní nádoba		l	2	2	3		
Chladivo	Typ		R410A	R410A	R410A		
	Množství chladiva	kg / t eq. CO2	2,5 / 5,22	2,5 / 5,22	2,8 / 5,8		
Typ ventilu			Elektronický expanzní ventil				
Hladina akustického výkonu5		dB(A)	63	66	68		
Hladina akustického tlaku		dB(A)	58	58	59		
Rozměry (ŠxVxH)		mm	990x966x354	990x966x354	970x1327x400		
Rozměry balení (ŠxVxH)		mm	1120x1100x435	1120x1100x435	1082x1456x435		
Hmotnost netto/brutto		kg	81/91	81/91	110/121		
Max. a Min. tlak přítoku vody6		kPa	500/150	500/150	500/150		
Průměry potrubí	Voda vstup/výstup	palce	1	1	1-1/4		
Ovladač			Vestavěný ovladač (standard)				
Rozsah provozních teplot	Chlazení	°C	-5-46	-5-46	-5-46		
	Topení	°C	-15-27	-15-27	-15-27		
Rozsah teploty vody na vstupu	Chlazení	°C	10-20	10-20	10-20		
	Topení	°C	35-50	35-50	35-50		
DALŠÍ TECHNICKÉ INFORMACE							
Rozteč děr	š x h	mm	740x723	624x366	624x366		
Doporučená plocha kabelu napájení		mm²	3x4,0	3x4,0	3x4,0		
Doporučený jistič		A	B20	B20	B20		
VÝBAVA							
Vyhřívání kompresoru			ano	ano	ano		
Napojení odvodu kondenzátu			ano	ano	ano		
ON/OFF kontakt			ano (suchý kontakt)	ano (suchý kontakt)	ano (suchý kontakt)		
Chlazení/Topení kontakt			ano (suchý kontakt)	ano (suchý kontakt)	ano (suchý kontakt)		
Alarm kontakt			ano (suchý kontakt)	ano (suchý kontakt)	ano (suchý kontakt)		
Přidání oběh. čerp. kontakt			ano	ano	ano		
STANDARDNÍ PŘÍSLUŠENSTVÍ							
Vestavěný ovladač			ano	ano	ano		
Hydraulický modul			ano	ano	ano		
Tlakoměr			ano	ano	ano		
VOLITELNÉ PŘÍSLUŠENSTVÍ							
Drátový ovladač			KJR-120F	KJR-120F	KJR-120F		

Jmenovitá kapacita je na základě následujících podmínek:

1. Teplota vzduchu 35 °C. Teplota vody na výparniku vstup/výstup 12/7 °C
2. Teplota vzduchu 35 °C. Teplota vody na výparniku vstup/výstup 23/18 °C
3. Teplota vzduchu 7 °C při relativní vlhkosti 85%. Teplota vody na výparniku vstup/výstup 40/45 °C
4. Teplota vzduchu 7 °C při relativní vlhkosti 85%. Teplota vody na výparniku vstup/výstup 30/35 °C
5. Měřeno ve vzdálenosti 1m na otevřené straně ventilátoru (akustického tlaku)
6. Maximální a minimální hodnoty pro tlak přítoku vody se vztahují k aktivaci tlakových spínačů
7. Výše uvedená data vychází ze standardu EN14511:2014; EN14825:2016; EN50564:2011; EN12102:2014; (EU)No:811:2013; (EU)No:813:2013

Technická specifikace výrobků se může lišit od uváděných hodnot na základě vývoje zařízení výrobcem. Řiďte se dle parametrů na typovém štítku jednotky. Zařízení obsahuje fluorované sklenkové plyny zahrnuté v Kjótském protokolu.
R410A (50% HFC-32, 50% HFC-125), hodnota GWP použitého chladiva: 2088. Hladina chladiva je testována v bezdovukové komoře, hodnoty ve skutečnosti mohou být ovlivněny místními podmínkami. Hodnoty příkonu za standardních podmínek.

MODEL			SCV-120EA	SCV-140EA	SCV-160EA		
Napájení		V/fáze/Hz	380-415/ 3/50				
Chlazení1	Výkon	kW	11,2 (3,1~12,0)	12,5 (3,3~14,0)	14,5 (3,5~15,5)		
	Příkon-chlazení	W	3380	3900	4700		
	Jmenovitý proud	A	5,5	6,4	7,7		
	EER	-	3,31	3,21	3,09		
Chlazení2	Výkon	kW	12,2	14,2	15,6		
	Příkon-chlazení	W	2600	3100	3600		
	EER	-	4,69	4,58	4,33		
	SEER	-	6,18	6,69	6,78		
Topení3	Výkon	kW	12,3 (3,3~13,2)	13,8 (3,5~15,4)	16,0 (3,7~17,0)		
	Příkon-topení	W	3720	4250	4850		
	Jmenovitý proud	A	6,1	7,0	8,0		
	COP	-	3,31	3,25	3,30		
Topení4	Výkon	kW	13,0	15,1	16,5		
	Příkon-topení	W	2850	3350	3920		
	COP	-	4,56	4,51	4,21		
	SCOP	-	3,66	3,78	3,39		
Sezónní vytápění - energetická účinnost (η_s)			143,5%	148,3%	132,6%		
Sezónní vytápění - energetická třída			A+	A+	A+		
Max. vstupní proud		A	8,9	9,6	10,1		
Kompresor	Typ		ROTAČNÍ	ROTAČNÍ	ROTAČNÍ		
Ventilátor	Typ motoru		DC Motor	DC Motor	DC Motor		
	Cirkulace vzduchu	m ³ /h	7000	7000	7000		
Výměník tepla	Typ		Fin-coil				
Vodní výměník tepla	Typ		Deskový výměník tepla				
	Objem vody	l	0,78	0,78	1,06		
	Průtok vody	m ³ /h	1,92	2,15	2,49		
	Pokles tlaku vody	kPa	18	18	19		
Vodní čerpadlo	Hlava čerpadla	m	8,5	8,5	8,5		
	Max. průtok vody	m ³ /h	4	4	4		
Expanzní nádoba		l	3	3	3		
Chladivo	Typ		R410A	R410A	R410A		
	Množství chladiva	kg / t eq. CO ₂	2,8 / 5,8	2,9 / 6,0	3,2 / 6,7		
Typ ventilu			Elektronický expanzní ventil				
Hladina akustického výkonu ⁵		dB(A)	68	70	72		
Hladina akustického tlaku		dB(A)	62	62	62		
Rozměry (ŠxVxH)		mm	970x1327x400	970x1327x400	970x1327x400		
Rozměry balení (ŠxVxH)		mm	1082x1456x435	1082x1456x435	1082x1456x435		
Hmotnost netto/brutto		kg	110/121	111/122	111/122		
Max. a Min. tlak přítoku vody ⁶		kPa	500/150	500/150	500/150		
Průměry potrubí	Voda vstup/výstup	palce	1-1/4	1-1/4	1-1/4		
Ovladač			Vestavěný ovladač (standard)				
Rozsah provozních teplot	Chlazení	°C	-5-46	-5-46	-5-46		
	Topení	°C	-15-27	-15-27	-15-27		
Rozsah teploty vody na vstupu	Chlazení	°C	10-20	10-20	10-20		
	Topení	°C	35-50	35-50	35-50		
DALŠÍ TECHNICKÉ INFORMACE							
Rozteč děr	5 x h	mm	600x360	600x360	600x360		
Doporučená plocha kabelu napájení		mm ²	5x2,5	5x2,5	5x2,5		
Doporučený jistič		A	B15	B15	B15		
VÝBAVA							
Vyhřívání kompresoru			ano	ano	ano		
Napojení odvodu kondenzátu			ano	ano	ano		
ON/OFF kontakt			ano (suchý kontakt)	ano (suchý kontakt)	ano (suchý kontakt)		
Chlazení/Topení kontakt			ano (suchý kontakt)	ano (suchý kontakt)	ano (suchý kontakt)		
Alarm kontakt			ano (suchý kontakt)	ano (suchý kontakt)	ano (suchý kontakt)		
Přidání oběh. čerp. kontakt			ano	ano	ano		
STANDARDNÍ PŘÍSLUŠENSTVÍ							
Vestavěný ovladač			ano	ano	ano		
Hydraulický modul			ano	ano	ano		
Tlakoměr			ano	ano	ano		
VOLITELNÉ PŘÍSLUŠENSTVÍ							
Drátový ovladač			KJR-120F	KJR-120F	KJR-120F		

Jmenovitá kapacita je na základě následujících podmínek:

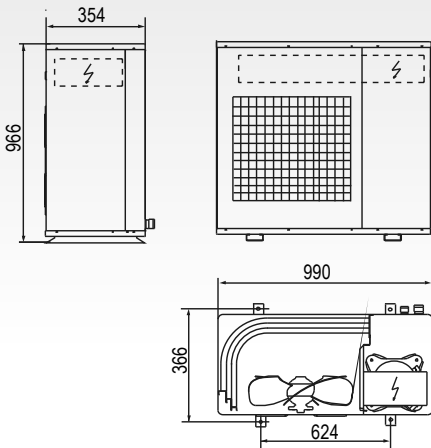
1. Teplota vzduchu 35 °C. Teplota vody na výparníku vstup/výstup 12/7 °C
2. Teplota vzduchu 35 °C. Teplota vody na výparníku vstup/výstup 23/18 °C
3. Teplota vzduchu 7 °C při relativní vlhkosti 85%. Teplota vody na výparníku vstup/výstup 40/45 °C
4. Teplota vzduchu 7 °C při relativní vlhkosti 85%. Teplota vody na výparníku vstup/výstup 30/35 °C
5. Měřeno ve vzdálenosti 1m na otevřené straně ventilátoru (akustického tlaku)
6. Maximální a minimální hodnoty pro tlak přítoku vody se vztahují k aktivaci tlakových spínačů
7. Výše uvedená data vychází ze standardu EN14511:2014; EN14825:2016; EN50564:2011; EN12102:2014; (EU)No:811:2013; (EU)No:813:2013

Technická specifikace výrobků se může lišit od uváděných hodnot na základě vývoje zařízení výrobcem. Řiďte se dle parametrů na typovém štítku jednotky. Zařízení obsahuje fluorované sklenkové plyny zahrnuté v Kjótském protokolu.

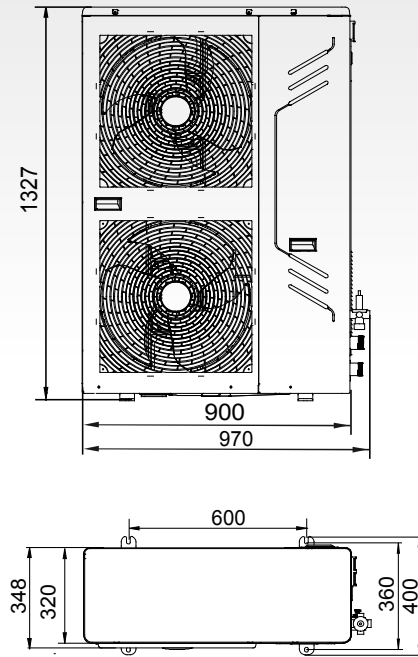
R410A (50% HFC-32, 50% HFC-125), hodnota GWP použitého chladiva: 2088. Hladina hluku je testována v bezdovukové komoře, hodnoty ve skutečnosti mohou být ovlivněny místními podmínkami. Hodnoty příkonu za standardních podmínek.

VZHLED A ROZMĚRY VENKOVNÍ JEDNOTKY

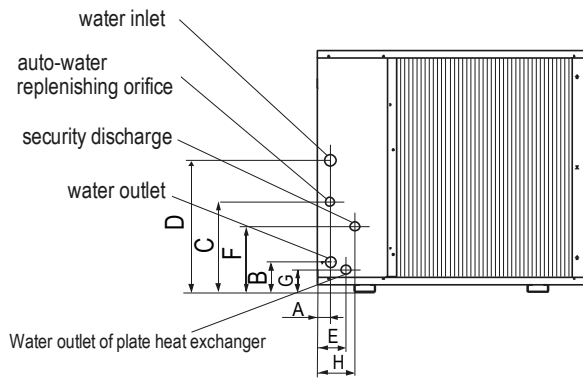
SCV-50/70EA



SCV-100/120/140/160EA

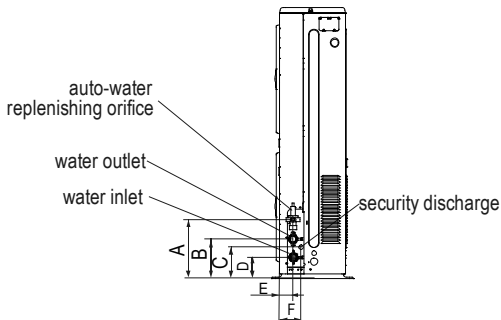


SCV-50/70EA



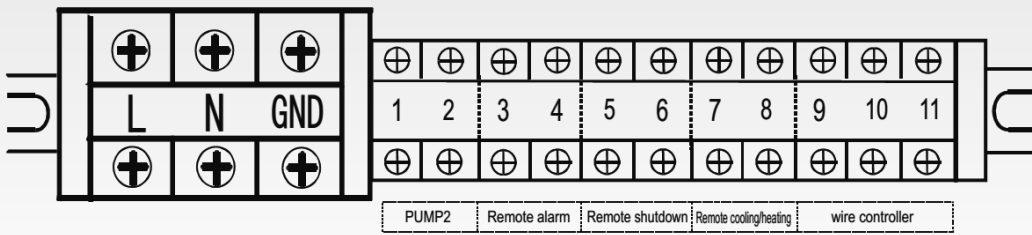
Model	A (mm)	B (mm)	C (mm)	D (mm)	E (mm)	F (mm)	G (mm)	H (mm)	Water inlet/outlet (Ø)	Auto-water replenishing (Ø)	Security discharge (Ø)
SCV-50EA SCV-70EA	70	106	230	362	108	161	76	119	R1	G1/2	G1/2

SCV-100/120/140/160EA

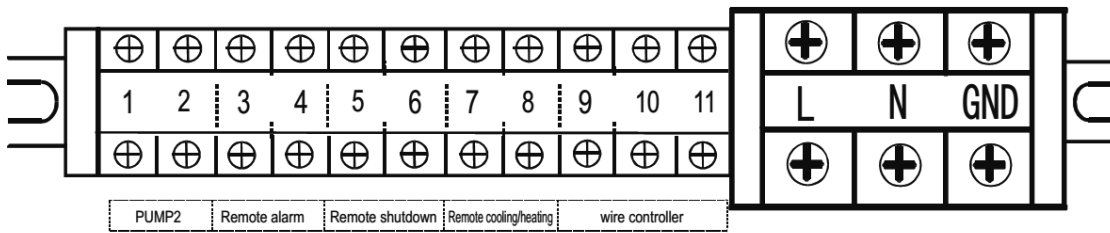


Model	A (mm)	B (mm)	C (mm)	D (mm)	E (mm)	F (mm)	Water inlet/outlet (Ø)	Auto-water replenishing (Ø)	Security discharge (Ø)
SCV-100EA SCV-120EA SCV-140EA SCV-160EA	300	195	155	105	68	105	R5/4	G1/2	G1/2

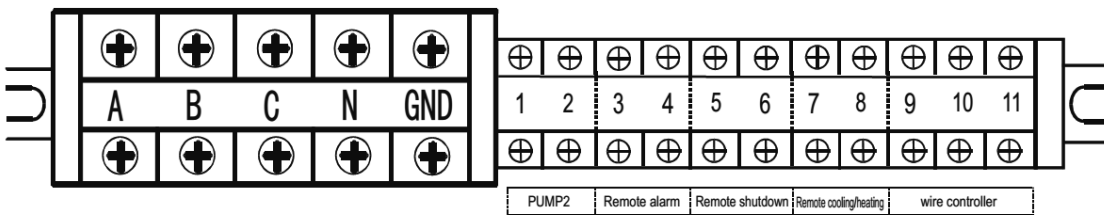
SCV-50/70EA



SCV-100EA



SCV-120/140/160EA



MODULÁRNÍ CHILLERY

MODEL			SCV-300EB	SCV-600EA	SCV-600EB	SCV-900EA	
Napájení		V/fáze/Hz	380-415/3/50				
Chlazení1	Výkon	kW	27,5	55	55	82	
	Příkon-chlazení	kW	10,3	22	21,5	36,8	
	EER	-	2,67	2,50	2,55	2,22	
	SEER	-	4,62	4,20	4,00	4,32	
Topení2	Výkon	kW	32	61	62	90	
	Příkon-topení	kW	10	20,3	20	32,8	
	COP	-	3,20	3,00	3,10	2,80	
	SCOP	-	4,24	3,85	3,86	3,99	
Max. vstupní proud		A	20,0	36,8	40,5	60	
Kompresor	Typ		DC inverterový	DC inverterový	DC inverterový	DC inverterový	
	Množství	ks	1	2	2	2	
Výměník tepla	Typ		Finned tube	Finned tube	Finned tube	Finned tube	
	Množství motoru vent.	ks	1	2	2	3	
	Cirkulace vzduchu	m³/h	12 500	24 000	24 000	38 000	
Vodní výměník tepla	Typ		Deskový	Deskový	Deskový	Deskový	
	Pokles tlaku vody	kPa	55	80	61	75	
	Množství	L	2,44	5,17	5,17	7,76	
	Množství vody	m³/h	5	9,8	9,8	15	
Chladivo	Typ		R32	R410A	R32	R410A	
	Množství chladiva	kg / t eq. CO2	7,9 / 5,33	17 / 35,5	14 / 9,5	27 / 56,4	
	Typ ventilu		EXV	EXV + kapilára	EXV + kapilára	EXV	
Hladina akustického tlaku3		dB(A)	65	72	71	80	
Rozměry (ŠxVxH)		mm	1870x1175x1000	2220x1325x1055	2220x1325x1055	3220x1095x1513	
Rozměry balení (ŠxVxH)		mm	1910x1225x1035	2250x1370x1090	2250x1370x1090	3270x1130x1540	
Netto / Brutto hmotnost		kg	300/310	480/490	480/490	710/739	
Průměry potrubí	Voda vstup/výstup	mm	DN40	DN50	DN50	DN50	
Typ připojení vodovodní trubky			závit	spona	spona	spona	
Ovladač			drátový KJRM-120H (standard)				
Rozsah provozních teplot	Chlazení	°C	-10-43				
	Topení	°C	-14-30	-15-30	-14-30	-20-30	
Rozsah teploty vody na výstupu	Chlazení	°C	-5-20				
	Topení	°C	25-54	25-55	25-54	25-55	
DALŠÍ TECHNICKÉ INFORMACE							
Rozteč děr	š x h	mm	800x926	1105x958	1105x958	2116x1008	
Doporučená plocha kabelu napájení		mm²	5x10	5x16	5x16	5x25	
Doporučený jistič		A	B50	B100	B100	B125	
VÝBAVA							
Vyhřívání kompresoru			ano	ano	ano	ano	
Napojení odvodu kondenzátu			-	-	-	-	
ON/OFF kontakt			ano (suchý kontakt)	ano (suchý kontakt)	ano (suchý kontakt)	ano (suchý kontakt)	
Chlazení/Topení kontakt			ano (suchý kontakt)	ano (suchý kontakt)	ano (suchý kontakt)	ano (suchý kontakt)	
Alarm kontakt			ano (suchý kontakt)	ano (suchý kontakt)	ano (suchý kontakt)	ano (suchý kontakt)	
STANDARDNÍ PŘÍSLUŠENSTVÍ							
Drátový ovladač			ano	ano	ano	ano	
Hydraulický modul			ne	ne	ne	ne	

Jmenovitá kapacita je na základě následujících podmínek:

1. Chlazení: Teplota vody na výparníku vstup/výstup: 12/7 °C, teplota vzduchu 35 °C DB.
2. Topení: Teplota vody n výparníku vstup/výstup: 40/45 °C, teplota vzduchu 7 °C DB/6 °C WB.
3. Hladina akustického tlaku měřena ve vzdálenosti 1m před jednotkou a ve výšce 1,1m ve zvukotěsné komoře.

Faktor zanesení vody: 0,086m² °C / kW.

Technická specifikace výrobků se může lišit od uváděných hodnot na základě vývoje zařízení výrobcem. Říďte se dle parametrů na typovém štítku jednotky.

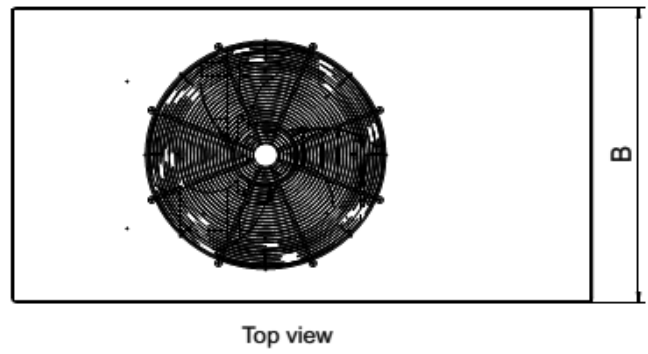
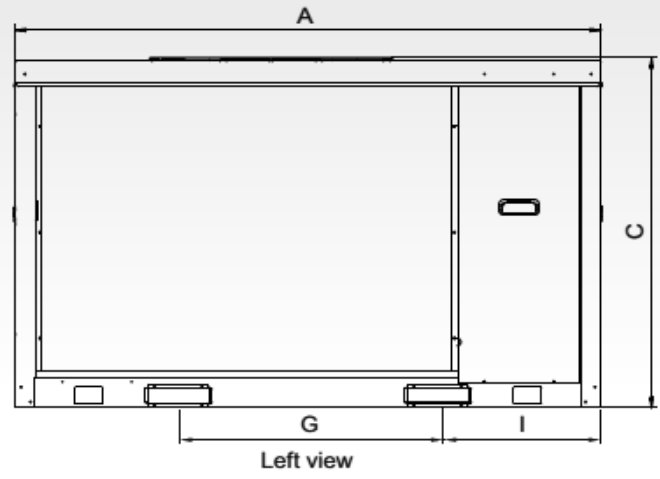
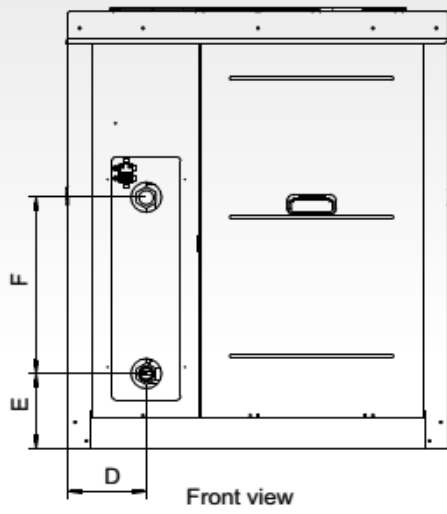
Zařízení obsahuje fluorované skleníkové plyny zahrnuté v Kjótském protokolu. R410A (50% HFC-32, 50% HFC-125), hodnota GWP použitého chladiva: 2088.

Hladina hluku je testována v bezdovukové komoře, hodnoty ve skutečnosti mohou být ovlivněny místními podmínkami. Hodnoty příkonu za standardních podmínek.

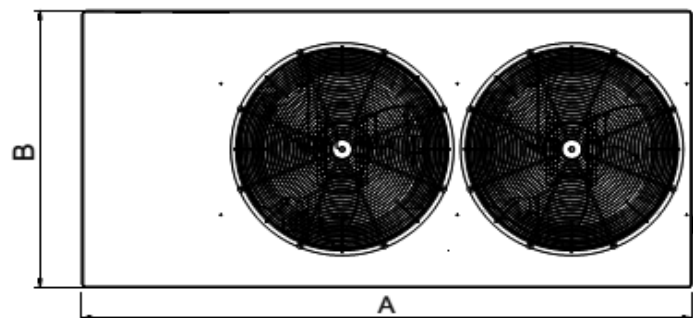
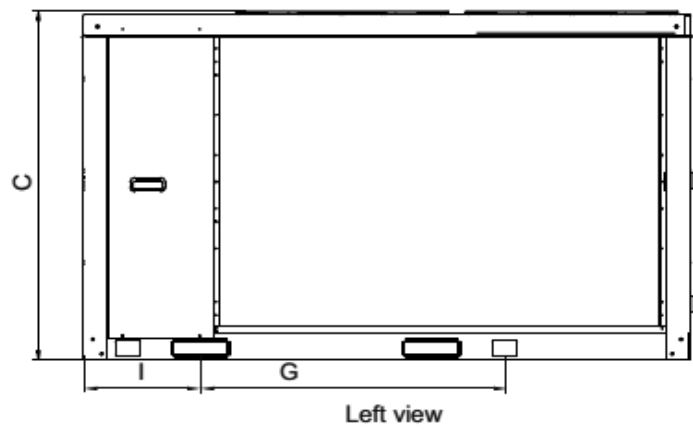
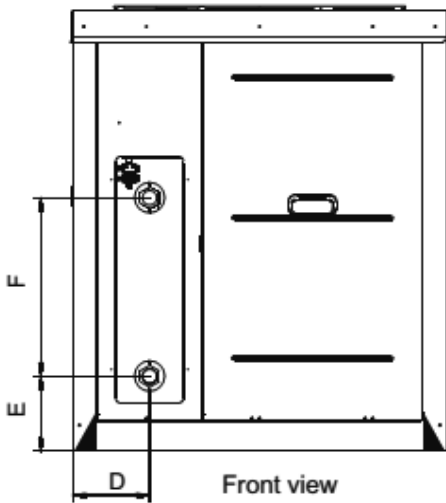
R32 (100% HFC-32), hodnota GWP použitého chladiva: 675.

VZHLED A ROZMĚRY VENKOVNÍ JEDNOTKY

SCV-300EB

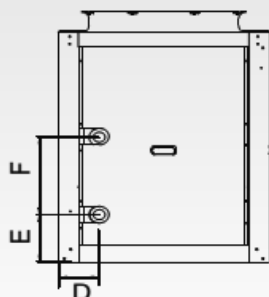


SCV-600EA/EB

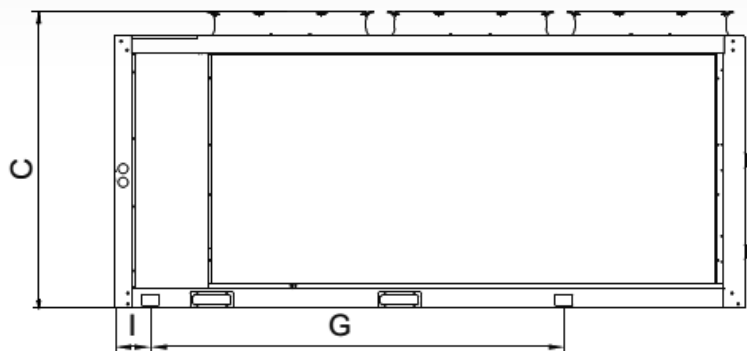


VZHLED A ROZMĚRY VENKOVNÍ JEDNOTKY

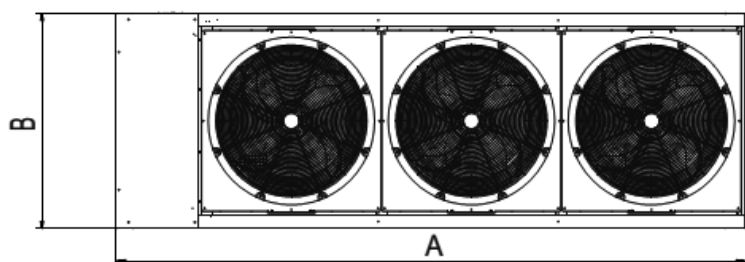
SCV-900EA



Front view



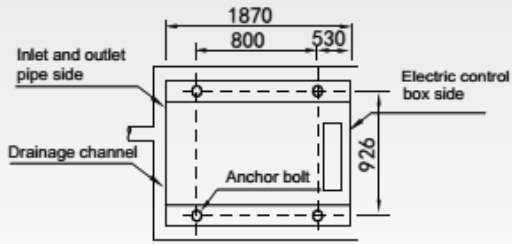
Left view



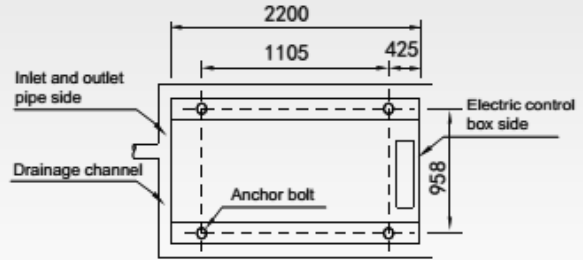
Model	SCV-300EA/EB	SCV-600EA/EB	SCV-900EA
A	1870	2220	3220
B	1000	1055	1095
C	1175	1325	1513
D	204	234	286
E	200	210	210
F	470	470	470
G	788	1105	2116
H	880	958	1008
I	530	425	180

UMÍSTĚNÍ A ROZTEČ ŠROUBŮ

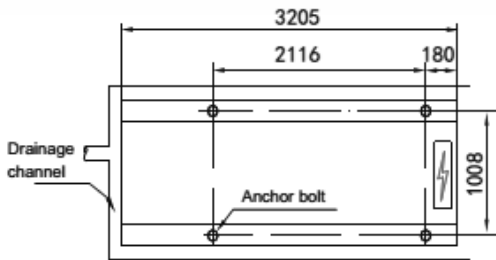
SCV-300EB



SCV-600EA/EB

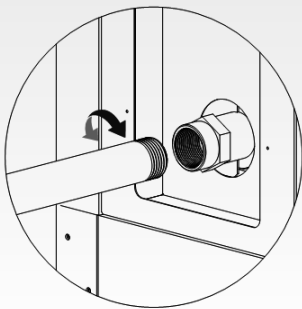


SCV-900EA

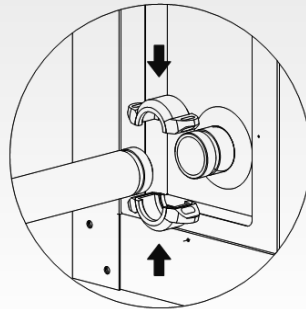


DETAIL ZAPOJENÍ POTRUBÍ

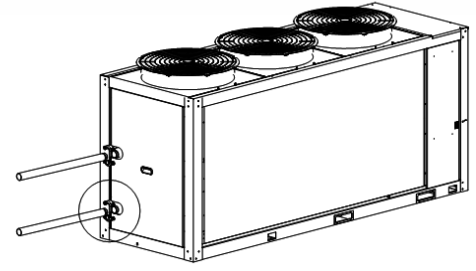
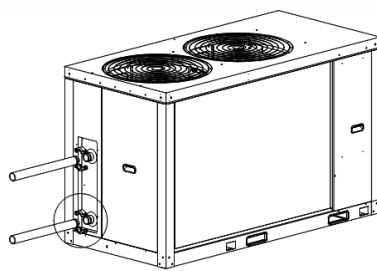
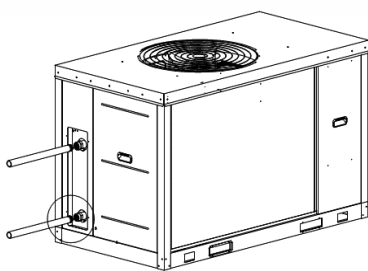
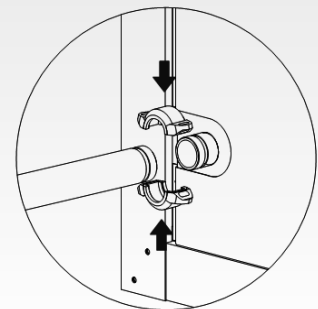
SCV-300EB



SCV-600EA/EB



SCV-900EA



Model	Pipe connection methods	Specifications of water pipe	Specifications of screw thread
SCV-300EA	Screwed connection	DN40	Rc 1 1/4
SCV-600EA	Hoop connection	DN50	/
SCV-900EA	Hoop connection	DN50	/

KOMPAKTNÍ ČTYŘCESTNÉ KAZETY FCU, 2 TRUBKOVÉ

MODEL			SF-300C2(M)	SF-400C2(M)	SF-500C2(M)		
Napájení		V/fáze/Hz		220-240/1/50			
Průtok vzduchu (V/S/N)		m³/h	535/429/322	610/477/381	781/611/494		
		CFM	314/252/189	359/281/224	459/359/290		
Chlazení	Výkon (V/S/N)	kW	2,98/2,53/2	3,96/3,26/2,76	4,2/3,48/3,01		
	Průtok vody	m³/h	0,53/0,45/0,35	0,7/0,58/0,51	0,75/0,61/0,54		
	Tlaková ztráta	kPa	10/7/5	11,48/8,2/6,54	12,32/8,62/7,4		
Topení	Výkon (V/S/N)	kW	4,01/3,35/2,61	5,4/4,34/3,57	5,76/4,69/3,84		
	Průtok vody	m³/h	8,2/6/3,8	12,68/6,4/4,92	11,41/6,5/5,41		
Max. příkon		W	15	28	43		
Akustický tlak (V/S/N)		dB(A)	39/33/27	42/36/30	43/38/32		
Akustický výkon (V/S/N)		dB(A)	51/45/39	54/48/42	55/50/44		
Motor ventilátoru	Typ		DC motor	DC motor	DC motor		
	Počet		1	1	1		
Ventilátor	Typ		Odstředivý, dopředu zahnuté lopatky				
	Počet		1	1	1		
Výměník	Počet řad		2	2	2		
	Max. provozní tlak	MPa	1,6	1,6	1,6		
	Průměr	mm	φ7	φ7	φ7		
Dekorační panel	Rozměry (ŠxVxH)	mm	647x50x647	647x50x647	647x50x647		
	Rozměry balení (ŠxVxH)	mm	715x123x715	715x123x715	715x123x715		
	Netto hmotnost	kg	2,5	2,5	2,5		
	Brutto hmotnost	kg	4,5	4,5	4,5		
Tělo	Rozměry (ŠxVxH)	mm	575x261x575	575x261x575	575x261x575		
	Rozměry balení (ŠxVxH)	mm	670x290x670	670x290x670	670x290x670		
	Netto hmotnost	kg	16,5	16,5	16,5		
	Brutto hmotnost	kg	22,5	22,5	22,5		
Přípojovací potrubí	Voda vstup/výstup	palce	G3/4	G3/4	G3/4		
	Odvod kondenzátu	mm	φ25	φ25	φ25		

DALŠÍ TECHNICKÉ INFORMACE

Doporučená plocha kabelu napájení	Pod 20m	mm²	3x2,5	3x2,5	3x2,5		
Doporučený jistič		A	B16	B16	B16		

VÝBAVA

Čerpadlo kondenzátu			ano	ano	ano		
Výtlak (ode dna jednotky)		mm	600	600	600		
Zabudovaný 3-cestný ventil			ne	ne	ne		
Řízení 2 nebo 3-cestného ventilu			ano (230V)	ano (230V)	ano (230V)		
Alarm kontakt			ano (230V)	ano (230V)	ano (230V)		
ON/OFF kontakt			ano (suchý kontakt)	ano (suchý kontakt)	ano (suchý kontakt)		
Otvor pro přisávání čerstvého vzduchu		mm	φ75	φ75	φ75		
BMS modbus RTU			ano	ano	ano		

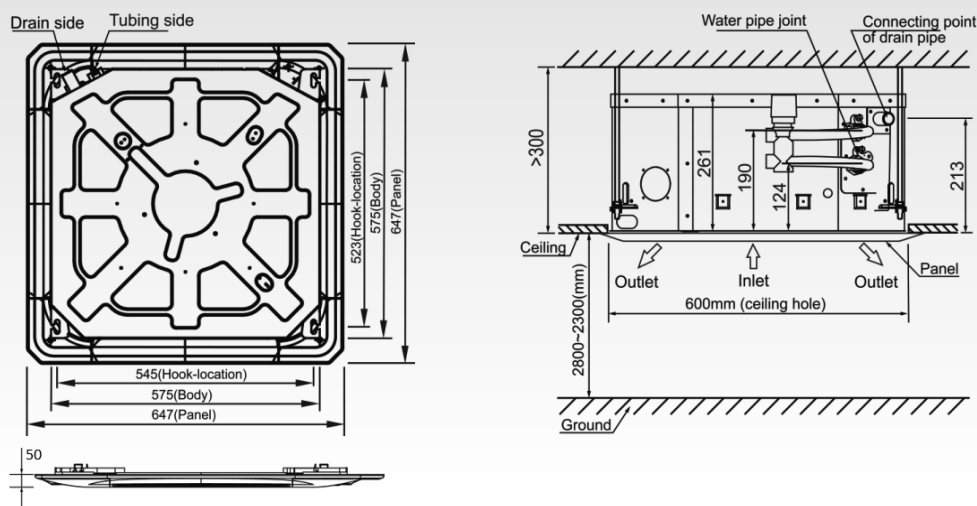
STANDARDNÍ PŘÍSLUŠENSTVÍ

Napojení odvodu kondenzátu			ano	ano	ano		
Spona			ano	ano	ano		
Ovladač - dálkový (IR)			R05	R05	R05		

VOLITELNÉ PŘÍSLUŠENSTVÍ

Ovladač - drátový			KJR-29B	KJR-29B	KJR-29B		
Centrální ovladač			CCM30	CCM30	CCM30		

V: Vysoká rychlost otáček ventilátoru; S: Střední rychlost otáček ventilátoru; N: Nízká rychlost otáček ventilátoru. Podmínky chlazení: teplota vody na vstupu 7 °C, teplotní růst 5 °C, teplota vzduchu 27 °C DB/19 °C WB. Podmínky topení: teplota vody na vstupu 50 °C, teplota vzduchu 20 °C DB, stejný průtok vody jako v podmínkách chlazení. Technická specifikace výrobků se může lišit od uváděných hodnot na základě vývoje zařízení výrobcem. Řiďte se dle parametrů na typovém štítku jednotky.

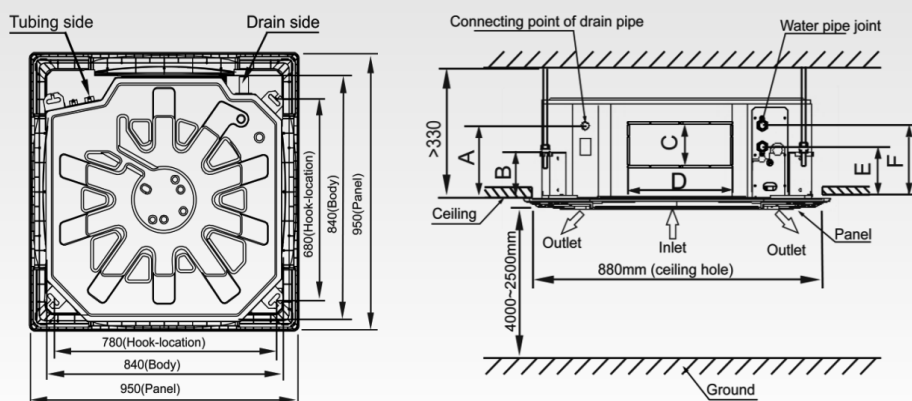
VZHLED A ROZMĚRY VNITŘNÍ JEDNOTKY

ČTYŘCESTNÉ KAZETY FCU, 2 TRUBKOVÉ

MODEL			SF-600C2(M)	SF-750C2(M)	SF-850C2(M)	SF-950C2(M)	SF-1500C2(M)
Napájení		V/fáze/Hz	220-240/1/50				
Průtok vzduchu (V/S/N)		m³/h	1175/987/768	1229/1020/810	1451/1146/1012	1530/1224/1101	1871/1415/1198
		CFM	691/580/451	722/600/476	853/674/595	900/720/647	1100/832/704
Chlazení	Výkon (V/S/N)	kW	5,93/5,3/4,4	6,12/5,45/4,6	7,52/6,46/5,89	7,84/6,84/6,35	11,19/8,82/7,48
	Průtok vody	m³/h	1,05/0,92/0,77	1,10/0,96/0,81	1,37/1,18/1,07	1,43/1,24/1,13	1,96/1,53/1,28
	Tlaková ztráta	kPa	19,2/15,4/11	21,3/21,3/12,4	20,1/15,3/12,6	22/17/14,1	36,6/22,7/16,4
Topení	Výkon (V/S/N)	kW	8,42/7,37/6,06	8,62/7,49/6,27	10,37/8,72/7,88	10,86/9,24/8,49	14,92/11,73/10,07
	Průtok vody	m³/h	16,9/12,7/8,6	19,1/14,8/10,6	18,2/13,6/11,1	19,9/15,2/12,6	34,3/21,3/15
Max. příkon		W	42	49	68	76	128
Akustický tlak (V/S/N)		dB(A)	43/39/33	44/40/34	45/40/37	46/42/39	49/43/39
Akustický výkon (V/S/N)		dB(A)	55/51/45	56/52/46	57/52/49	58/54/51	61/55/51
Motor ventilátoru	Typ		DC motor	DC motor	DC motor	DC motor	DC motor
	Počet		1	1	1	1	1
Ventilátor	Typ		Odstředivý, dopředu zahnuté lopatky				
	Počet		1	1	1	1	1
Výměník	Počet řad		2	2	2	2	3
	Max. provozní tlak	MPa	1,6	1,6	1,6	1,6	1,6
	Průměr	mm	φ7	φ7	φ7	φ7	φ7
Dekorační panel	Rozměry (ŠxVxH)	mm	950x45x950	950x45x950	950x45x950	950x45x950	950x45x950
	Rozměry balení (ŠxVxH)	mm	1035x90x1035	1035x90x1035	1035x90x1035	1035x90x1035	1035x90x1035
	Netto hmotnost	kg	6	6	6	6	6
	Brutto hmotnost	kg	9	9	9	9	9
Tělo	Rozměry (ŠxVxH)	mm	840x230x840	840x230x840	840x300x840	840x300x840	840x300x840
	Rozměry balení (ŠxVxH)	mm	900x260x900	900x260x900	900x330x900	900x330x900	900x330x900
	Netto hmotnost	kg	23	23	27	27	29,5
	Brutto hmotnost	kg	28	28	33	33	34,5
Připojovací potrubí	Voda vstup/výstup	palce	RC3/4	RC3/4	RC3/4	RC3/4	RC3/4
	Odvod kondenzátu	mm	φ32	φ32	φ32	φ32	φ32
DALŠÍ TECHNICKÉ INFORMACE							
Doporučená plocha kabelu napájení	Pod 20m	mm²	3x2,5	3x2,5	3x2,5	3x2,5	3x2,5
Doporučený jistič		A	B16	B16	B16	B16	B16
VÝBAVA							
Čerpadlo kondenzátu			ano	ano	ano	ano	ano
Výtlač (ode dna jednotky)		mm	1000	1000	1000	1000	1000
Zabudovaný 3-cestný ventil			ne	ne	ne	ne	ne
Rízení 2 nebo 3-cestného ventilu			ano (230V)	ano (230V)	ano (230V)	ano (230V)	ano (230V)
Alarm kontakt			ano (230V)	ano (230V)	ano (230V)	ano (230V)	ano (230V)
ON/OFF kontakt			ano (suchý kontakt)	ano (suchý kontakt)	ano (suchý kontakt)	ano (suchý kontakt)	ano (suchý kontakt)
Otvor pro přísávání čerstvého vzduchu		mm	φ75	φ75	φ75	φ75	φ75
BMS modbus RTU			ano	ano	ano	ano	ano
STANDARDNÍ PŘÍSLUŠENSTVÍ							
Napojení odvodu kondenzátu			ano	ano	ano	ano	ano
Spona			ano	ano	ano	ano	ano
Ovladač - dálkový (IR)			R05	R05	R05	R05	R05
VOLITELNÉ PŘÍSLUŠENSTVÍ							
Ovladač - drátový			KJR-29B	KJR-29B	KJR-29B	KJR-29B	KJR-29B
Centrální ovladač			CCM30	CCM30	CCM30	CCM30	CCM30

V: Vysoká rychlost otáček ventilátoru; S: Střední rychlost otáček ventilátoru; N: Nízká rychlost otáček ventilátoru. Podmínky chlazení: teplota vody na vstupu 7 °C, teplotní růst 5 °C, teplota vzduchu 27 °C DB/19 °C WB. Podmínky topení: teplota vody na vstupu 50 °C, teplota vzduchu 20 °C DB, stejný průtok vody jako v podmínkách chlazení. Technická specifikace výrobců se může lišit od uvedených hodnot na základě vývoje zařízení výrobcem. Řiďte se dle parametrů na typovém štítku jednotky.

VZHLED A ROZMĚRY VNITŘNÍ JEDNOTKY

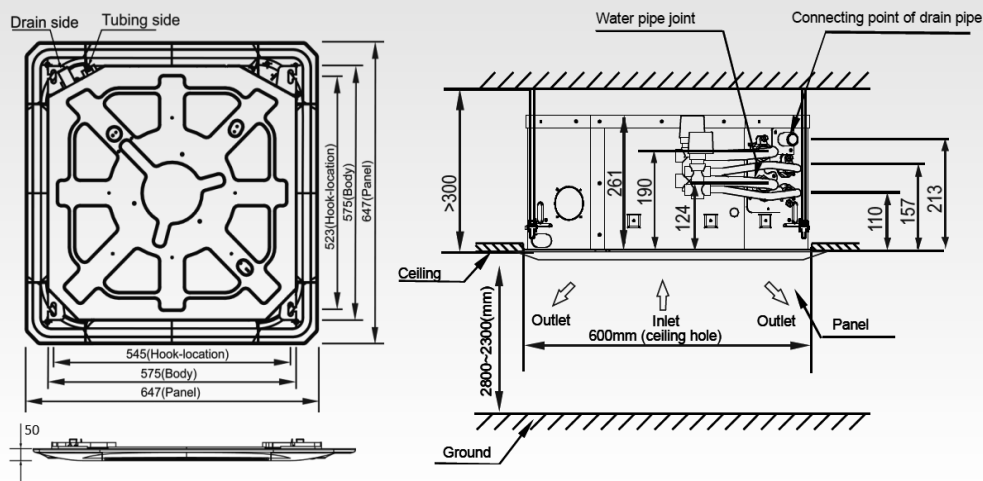


Model	A	B	C	D	E	F
SF-600C2(M), SF-750C2(M)	180	140	85	350	145	195
SF-850C2(M), SF-950C2(M), SF-1500C2(M)	180	140	155	350	155	205

KOMPAKTNÍ ČTYŘCESTNÉ KAZETY FCU, 4 TRUBKOVÉ

MODEL			SF-300C4(M)	SF-400C4(M)	SF-500C4(M)	
Napájení		V/fáze/Hz		220-240/1/50		
Průtok vzduchu (V/S/N)		m³/h	493/395/295	669/523/415	673/526/425	
		CFM	290/232/173	393/307/244	395/309/250	
Chlazení	Výkon (V/S/N)	kW	2,16/1,86/1,49	2,78/2,38/2,05	2,77/2,38/2,07	
	Průtok vody	m³/h	0,42/0,37/0,3	0,53/0,46/0,4	0,56/0,49/0,43	
	Tlaková ztráta	kPa	17,4/13,5/9,3	13,15/9,4/7	16,8/13,1/10,3	
Topení	Výkon (V/S/N)	kW	3,56/2,99/2,36	4,25/3,58/3,02	4,51/3,79/3,22	
	Průtok vody	m³/h	0,36/0,31/0,25	0,41/0,36/0,31	0,47/0,4/0,36	
	Tlaková ztráta	kPa	29,8/21,7/14,3	30,4/22,2/16,7	36,1/25,9/19	
Max. příkon		W	24	38	42	
Akustický tlak (V/S/N)		dB(A)	39/33/27	42/35/30	44/39/31	
Akustický výkon (V/S/N)		dB(A)	51/45/39	54/47/42	56/51/43	
Motor ventilátoru	Typ		DC motor	DC motor	DC motor	
	Počet		1	1	1	
Ventilátor	Typ		Odstředivý, dopředu zahnuté lopatky			
	Počet		1	1	1	
Výměník	Počet řad		2	2	2	
	Max. provozní tlak	MPa	1,6	1,6	1,6	
	Průměr	mm	φ7	φ7	φ7	
Dekorační panel	Rozměry (ŠxVxH)	mm	647x50x647	647x50x647	647x50x647	
	Rozměry balení (ŠxVxH)	mm	715x123x715	715x123x715	715x123x715	
	Netto hmotnost	kg	2,5	2,5	2,5	
	Brutto hmotnost	kg	4,5	4,5	4,5	
Tělo	Rozměry (ŠxVxH)	mm	575x261x575	575x261x575	575x261x575	
	Rozměry balení (ŠxVxH)	mm	675x320x675	675x320x675	675x320x675	
	Netto hmotnost	kg	16,7	16,7	16,7	
	Brutto hmotnost	kg	22,7	22,7	22,7	
Připojovací potrubí	Voda vstup/výstup	palce	Studená voda: G3/4; Teplá voda: G1/2			
	Odvod kondenzátu	mm	φ25	φ25	φ25	
DALŠÍ TECHNICKÉ INFORMACE						
Doporučená plocha kabelu napájení	Pod 20m	mm²	3x2,5	3x2,5	3x2,5	
Doporučený jistič		A	B16	B16	B16	
VÝBAVA						
Čerpadlo kondenzátu			ano	ano	ano	
Výtlak (ode dna jednotky)		mm	600	600	600	
Zabudovaný 3-cestný ventil			ne	ne	ne	
Rízení 2 nebo 3-cestného ventilu			ano (230V)	ano (230V)	ano (230V)	
Alarm kontakt			ano (230V)	ano (230V)	ano (230V)	
ON/OFF kontakt			ano (suchý kontakt)	ano (suchý kontakt)	ano (suchý kontakt)	
Otvor pro přisávání čerstvého vzduchu		mm	φ75	φ75	φ75	
BMS modbus RTU			ano	ano	ano	
STANDARDNÍ PŘÍSLUŠENSTVÍ						
Napojení odvodu kondenzátu			ano	ano	ano	
Spona			ano	ano	ano	
Měděná matice			ano	ano	ano	
Ovladač - dálkový (IR)			R05	R05	R05	
VOLITELNÉ PŘÍSLUŠENSTVÍ						
Ovladač - drátový			KJR-29B	KJR-29B	KJR-29B	
Centrální ovladač			CCM30	CCM30	CCM30	

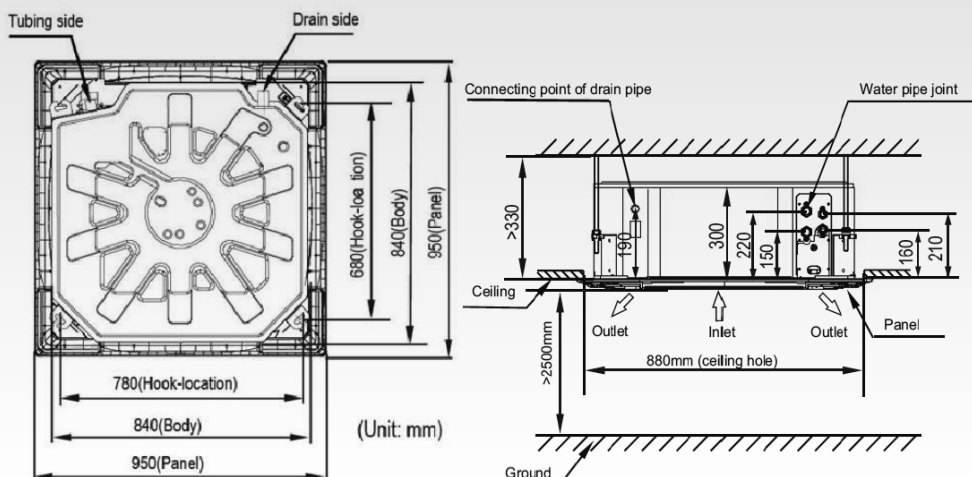
V: Vysoká rychlost otáček ventilátoru; S: Střední rychlost otáček ventilátoru; N: Nízká rychlost otáček ventilátoru. Podmínky chlazení: teplota vody na vstupu 7 °C, teplotní růst 5 °C, teplota vzduchu 27 °C DB/19 °C WB. Podmínky topení: teplota vody na vstupu 50 °C, teplota vzduchu 20 °C DB, stejný průtok vody jako v podmínkách chlazení. Technická specifikace výrobků se může lišit od uváděných hodnot na základě vývoje zařízení výrobcem. Řiďte se dle parametrů na typovém štítku jednotky.

VZHLED A ROZMĚRY
VNITŘNÍ JEDNOTKY

ČTYŘCESTNÉ KAZETY FCU, 4 TRUBKOVÉ

MODEL			SF-600C4(M)	SF-750C4(M)	SF-950C4(M)	SF-1200C4(M)	SF-1500C4(M)
Napájení		V/fáze/Hz	220-240/1/50				
Průtok vzduchu (V/S/N)		m³/h	1184/997/783	1278/1057/855	1403/1115/1001	1642/1421/1285	1708/1297/1096
		CFM	696/586/460	751/621/502	824/655/588	965/835/755	1004/762/644
Chlazení	Výkon (V/S/N)	kW	4,96/4,38/3,64	5,18/4,56/3,88	5,31/4,59/4,28	7,98/7,25/6,7	8,04/6,62/5,84
	Průtok vody	m³/h	0,9/0,8/0,67	0,94/0,83/0,71	0,96/0,84/0,78	1,42/1,29/1,2	1,43/1,19/1,05
	Tlaková ztráta	kPa	14,8/11,5/8,1	15,9/12,4/9	16,4/12,6/10,9	33,9/30/24	33/22,6/17,7
Topení	Výkon (V/S/N)	kW	6,94/6,22/5,27	7,37/6,53/5,6	7,66/6,65/6,2	11,05/10,15/9,5	11,34/9,6/8,7
	Průtok vody	m³/h	0,64/0,58/0,5	0,68/0,61/0,53	0,71/0,62/0,58	1,0/0,92/0,87	1,02/0,87/0,79
	Tlaková ztráta	kPa	37,2/26,1/19,3	39,5/32,5/23,8	43,8/33,5/29,3	52,1/44,9/40,6	62,1/45,7/38,3
Max. příkon		W	62	72	90	121	139
Akustický tlak (V/S/N)		dB(A)	42/37/31	44/39/33	46/41/38	48/44/42	49/43/38
Akustický výkon (V/S/N)		dB(A)	54/49/43	56/51/45	58/53/50	60/56/54	61/55/50
Motor ventilátoru	Typ		DC motor	DC motor	DC motor	DC motor	DC motor
	Počet		1	1	1	1	1
Ventilátor	Typ		Odstředivý, dopředu zahnuté lopatky				
	Počet		1	1	1	1	1
Výměník	Počet řad		2	2	2	3	3
	Max. provozní tlak	MPa	1,6	1,6	1,6	1,6	1,6
	Průměr	mm	φ7	φ7	φ7	φ7	φ7
Dekorační panel	Rozměry (ŠxVxH)	mm	950x45x950	950x45x950	950x45x950	950x45x950	950x45x950
	Rozměry balení (ŠxVxH)	mm	1035x90x1035	1035x90x1035	1035x90x1035	1035x90x1035	1035x90x1035
	Netto hmotnost	kg	6	6	6	6	6
	Brutto hmotnost	kg	9	9	9	9	9
Tělo	Rozměry (ŠxVxH)	mm	840x300x840	840x300x840	840x300x840	840x300x840	840x300x840
	Rozměry balení (ŠxVxH)	mm	900x330x900	900x330x900	900x330x900	900x330x900	900x330x900
	Netto hmotnost	kg	27,5	27,5	27,5	30	30
	Brutto hmotnost	kg	33,5	33,5	32,4	35	35
Připojovací potrubí	Voda vstup/výstup	palce	Studená voda: G3/4; Teplá voda: G1/2				
	Odvod kondenzátu	mm	φ32	φ32	φ32	φ32	φ32
DALŠÍ TECHNICKÉ INFORMACE							
Doporučená plocha kabelu napájení	Pod 20m	mm²	3x2,5	3x2,5	3x2,5	3x2,5	3x2,5
Doporučený jistič		A	B16	B16	B16	B16	B16
VÝBAVA							
Čerpadlo kondenzátu			ano	ano	ano	ano	ano
Výtlač (ode dna jednotky)		mm	1000	1000	1000	1000	1000
Zabudovaný 3-cestný ventil			ne	ne	ne	ne	ne
Rízení 2 nebo 3-cestného ventilu			ano (230V)	ano (230V)	ano (230V)	ano (230V)	ano (230V)
Alarm kontakt			ano (230V)	ano (230V)	ano (230V)	ano (230V)	ano (230V)
ON/OFF kontakt			ano (suchý kontakt)	ano (suchý kontakt)	ano (suchý kontakt)	ano (suchý kontakt)	ano (suchý kontakt)
Otvor pro přisávání čerstvého vzduchu		mm	φ75	φ75	φ75	φ75	φ75
BMS modbus RTU			ano	ano	ano	ano	ano
STANDARDNÍ PŘÍSLUŠENSTVÍ							
Napojení odvodu kondenzátu			ano	ano	ano	ano	ano
Spona			ano	ano	ano	ano	ano
Ovladač - dálkový (IR)			R05	R05	R05	R05	R05
VOLITELNÉ PŘÍSLUŠENSTVÍ							
Ovladač - drátový			KJR-29B	KJR-29B	KJR-29B	KJR-29B	KJR-29B
Centrální ovladač			CCM30	CCM30	CCM30	CCM30	CCM30

V: Vysoká rychlost otáček ventilátoru; S: Střední rychlost otáček ventilátoru; N: Nízká rychlost otáček ventilátoru. Podmínky chlazení: teplota vody na vstupu 7 °C, teplotní růst 5 °C, teplota vzduchu 27 °C DB/19 °C WB. Podmínky topení: teplota vody na vstupu 50 °C, teplota vzduchu 20 °C DB, stejný průtok vody jako v podmínkách chlazení. Technická specifikace výrobků se může lišit od uváděných hodnot na základě vývoje zařízení výrobcem. Řiďte se dle parametrů na typovém štítku jednotky.

VZHLED A ROZMĚRY
VNITŘNÍ JEDNOTKY

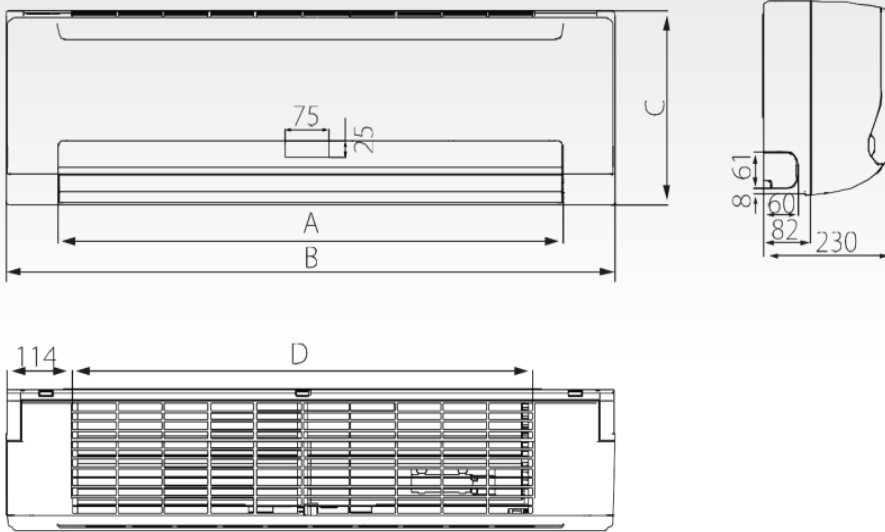
NÁSTĚNNÉ FCU, 2 TRUBKOVÉ

MODEL			SF-250H(M)	SF-400H(M)	SF-600H(M)		
Napájení		V/fáze/Hz	220-240/1/50				
Průtok vzduchu (V/S/N)		m³/h	492/454/400	825/689/590	979/849/717		
		CFM	289/267/235	485/405/347	575/499/421		
Chlazení	Výkon (V/S/N)	kW	2,7/2,59/2,39	3,81/3,3/2,88	4,87/4,26/3,79		
	Průtok vody	m³/h	0,48/0,46/0,42	0,67/0,57/0,51	0,85/0,72/0,65		
	Tlaková ztráta	kPa	31,6/28,6/25,4	56,8/41,2/33	50,7/39,5/33,7		
Topení	Výkon (V/S/N)	kW	3,29/3,03/2,63	5,08/4,33/3,77	6,31/5,57/4,77		
	Průtok vody	m³/h	37,5/30,3/26,5	61,9/37,9/30,3	51,7/36,3/30,3		
Max. příkon		W	13	34	38		
Akustický tlak (V/S/N)		dB(A)	32/30/27	45/39/35	44/40/35		
Akustický výkon (V/S/N)		dB(A)	DC Motor	DC Motor	DC Motor		
Motor ventilátoru	Type		1	1	1		
	Počet		Tangenciální				
Ventilátor	Type		1	1	1		
	Počet		2	2	2		
Výměník	Počet řad		1,6	1,6	1,6		
	Max. provozní tlak	MPa	φ7	φ7	φ7		
	Průměr	mm	915x290x230	915x290x230	1072x315x230		
Rozměry (ŠxVxH)		mm	1020x390x315	1020x390x315	1180x415x315		
Rozměry balení (ŠxVxH)		mm	12,7	12,7	14,9		
Netto hmotnost		kg	17,3	16,3	18,6		
Brutto hmotnost		kg	G3/4	G3/4	G3/4		
Voda vstup/výstup		palce	φ20	φ20	φ20		
Odvod kondenzátu		mm					
DALŠÍ TECHNICKÉ INFORMACE							
Doporučená plocha kabelu napájení	Pod 20m	mm²	3x2,5	3x2,5	3x2,5		
Doporučený jistič		A	B16	B16	B16		
VÝBAVA							
Čerpadlo kondenzátu			ne	ne	ne		
Výtlak (ode dna jednotky)		mm	-	-	-		
Zabudovaný 3-cestný ventil			ano	ano	ano		
Alarm kontakt			ano (230V)	ano (230V)	ano (230V)		
ON/OFF kontakt			ano (suchý kontakt)	ano (suchý kontakt)	ano (suchý kontakt)		
Otvor pro přisávání čerstvého vzduchu		mm	ne	ne	ne		
BMS modbus RTU			ano (jenom SF-xxxHM)	ano (jenom SF-xxxHM)	ano (jenom SF-xxxHM)		
STANDARDNÍ PŘÍSLUŠENSTVÍ							
Napojení odvodu kondenzátu			ano	ano	ano		
Spona			ano	ano	ano		
Ovladač - dálkový (IR)			R05	R05	R05		
VOLITELNÉ PŘÍSLUŠENSTVÍ							
Ovladač - drátový			KJR-29B	KJR-29B	KJR-29B		
Centrální ovladač			CCM30	CCM30	CCM30		

V: Vysoká rychlost otáček ventilátoru; S: Střední rychlost otáček ventilátoru; N: Nízká rychlost otáček ventilátoru. Podmínky chlazení: teplota vody na vstupu 7 °C, teplotní růst 5 °C, teplota vzduchu 27 °C DB/19 °C WB. Podmínky topení: teplota vody na vstupu 50 °C, teplota vzduchu 20 °C DB, stejný průtok vody jako v podmínkách chlazení. Technická specifikace výrobků se může lišit od uváděných hodnot na základě vývoje zařízení výrobcem. Řiďte se dle parametrů na typovém štítku jednotky.

VZHLED A ROZMĚRY VNITŘNÍ JEDNOTKY

NÁSTĚNNÉ FCU, 2 TRUBKOVÉ

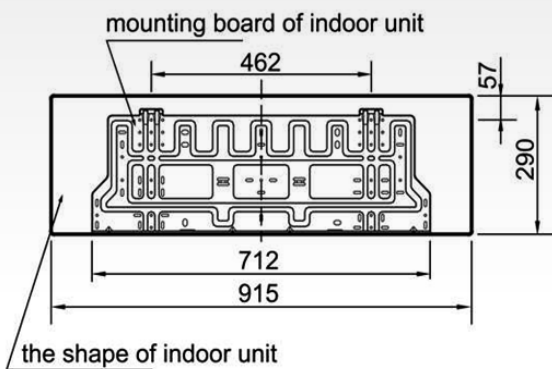


Model	A	B	C	D
SF-250/400H(M)	732	915	290	663
SF-600H(M)	892	1072	315	813

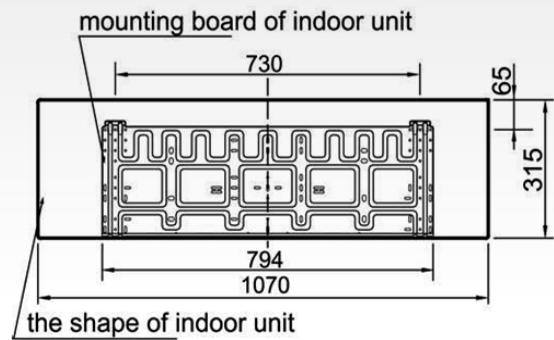
ROZMĚRY MONTÁŽNÍ KONZOLE

NÁSTĚNNÉ FCU, 2 TRUBKOVÉ

SF-250/400H(M)



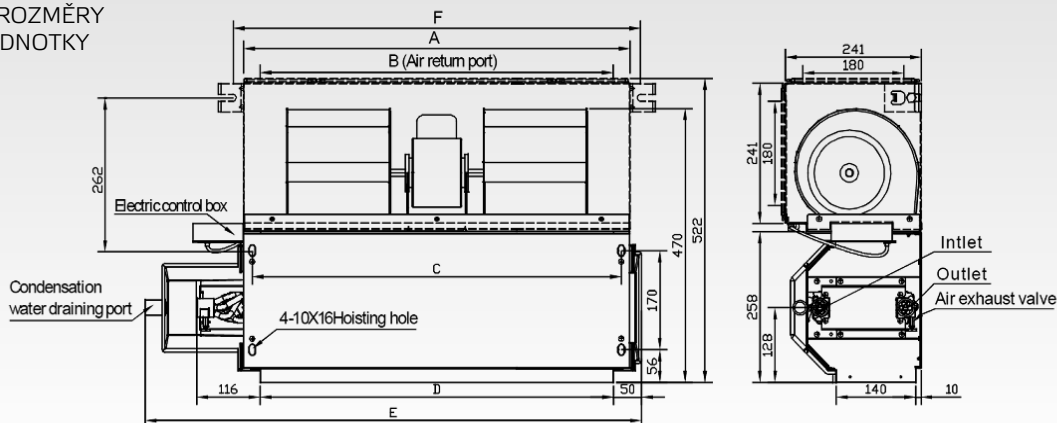
SF-600H(M)



KANÁLOVÉ FCU, 2 TRUBKOVÉ

MODEL			SF-200D3	SF-400D3	SF-600D3	SF-1000D3
Napájení		V/fáze/Hz	220-240/1/50			
Průtok vzduchu (V/S/N)		m³/h	340/255/170	680/510/340	1020/765/510	1700/1275/850
		CFM	200/150/100	400/300/200	600/450/300	1000/750/500
Externí statický tlak		Pa	12Pa (výchozí); 30/50Pa lze nastavit pomocí přepínače na desce PCB			
Chlazení	Výkon (V/S/N)	kW	2,2/1,9/1,68	4/3,4/2,95	5,8/4,88/4,45	9/7,8/6,57
	Průtok vody	m³/h	0,38	0,69	1,00	1,55
	Tlaková ztráta	kPa	9,4	9,7	30,1	21,8
Topení	Výkon (V/S/N)	kW	3,5/3,08/2,59	6,8/5,85/5,1	9,8/8,6/7,4	15,5/14,24/12
	Průtok vody	kPa	8,2	11,4	25	18,4
Max. příkon		W	16	28	45	90
Akustický tlak	12Pa (V/S/N)	dB(A)	36/32/26	37/34/27	39/36/29	42/39/32
	30Pa (V/S/N)	dB(A)	40/36/29	42/38/31	44/40/33	46/42/34
	50Pa (V/S/N)	dB(A)	42/39/31	45/41/33	47/43/35	50/45/37
Motor ventilátoru	Typ		DC Motor	DC Motor	DC Motor	DC Motor
	Počet		1	1	1	2
Ventilátor	Typ		Odstředivý, dopředu zahnuté lopatky			
	Počet		2	2	2	4
Výměník	Počet řad		3	3	3	3
	Max. provozní tlak	MPa	1,6	1,6	1,6	1,6
	Průměr	mm	φ9,52	φ9,52	φ9,52	φ9,52
Rozměry (ŠxVxH)		mm	741x241x522	941x241x522	1161x241x522	1566x241x522
Rozměry balení (ŠxVxH)		mm	790x260x550	990x260x550	1210x260x550	1615x260x550
Netto hmotnost		kg	16,7	21	23,7	34,7
Brutto hmotnost		kg	19,7	24	27,2	39,2
Voda vstup/výstup		inch	RC3/4	RC3/4	RC3/4	RC3/4
Odvod kondenzátu		mm	φ24	φ24	φ24	φ24
DALŠÍ TECHNICKÉ INFORMACE						
Doporučená plocha kabelu napájení	Pod 20m	mm²	3x2,5	3x2,5	3x2,5	3x2,5
Doporučený jistič		A	B16	B16	B16	B16
VÝBAVA						
Čerpadlo kondenzátu			ne	ne	ne	ne
Výtlak (ode dna jednotky)		mm	-	-	-	-
Zabudovaný 3-cestný ventil			ne	ne	ne	ne
Rízení otáček ventilátoru (V/S/N)			ano (230V)	ano (230V)	ano (230V)	ano (230V)
Alarm kontakt			ne	ne	ne	ne
ON/OFF kontakt			ne	ne	ne	ne
Otvor pro přísávání čerstvého vzduchu		mm	φ92	φ92	φ92	φ92
BMS modbus RTU			vyžaduje SWC-86A nebo FCUKZ-03			
STANDARDNÍ PŘÍSLUŠENSTVÍ						
Rozšiřující odkapávací vanička			ano	ano	ano	ano
VOLITELNÉ PŘÍSLUŠENSTVÍ						
Ovladač - drátový			KJR-18B	KJR-18B	KJR-18B	KJR-18B
Ovladač - drátový s modbus RTU			SWC-86A	SWC-86A	SWC-86A	SWC-86A
Centrální ovladač			CCM30 (vyžaduje FCUKZ-03)	CCM30 (vyžaduje FCUKZ-03)	CCM30 (vyžaduje FCUKZ-03)	CCM30 (vyžaduje FCUKZ-03)
Propojovací modul			FCUKZ-03	FCUKZ-03	FCUKZ-03	FCUKZ-03

V: Vysoká rychlost otáček ventilátoru; S: Střední rychlost otáček ventilátoru; N: Nízká rychlost otáček ventilátoru. Podmínky chlazení: teplota vody na vstupu 7 °C, teplotní růst 5 °C, teplota vzduchu 27 °C DB/19 °C WB. Podmínky topení: teplota vody na vstupu 50 °C, teplota vzduchu 20 °C DB, stejný průtok vody jako v podmínkách chlazení. Technická specifikace výrobků se může lišit od uváděných hodnot na základě vývoje zařízení výrobcem. Řiďte se dle parametrů na typovém štítku jednotky.

VZHLED A ROZMĚRY
VNITŘNÍ JEDNOTKY

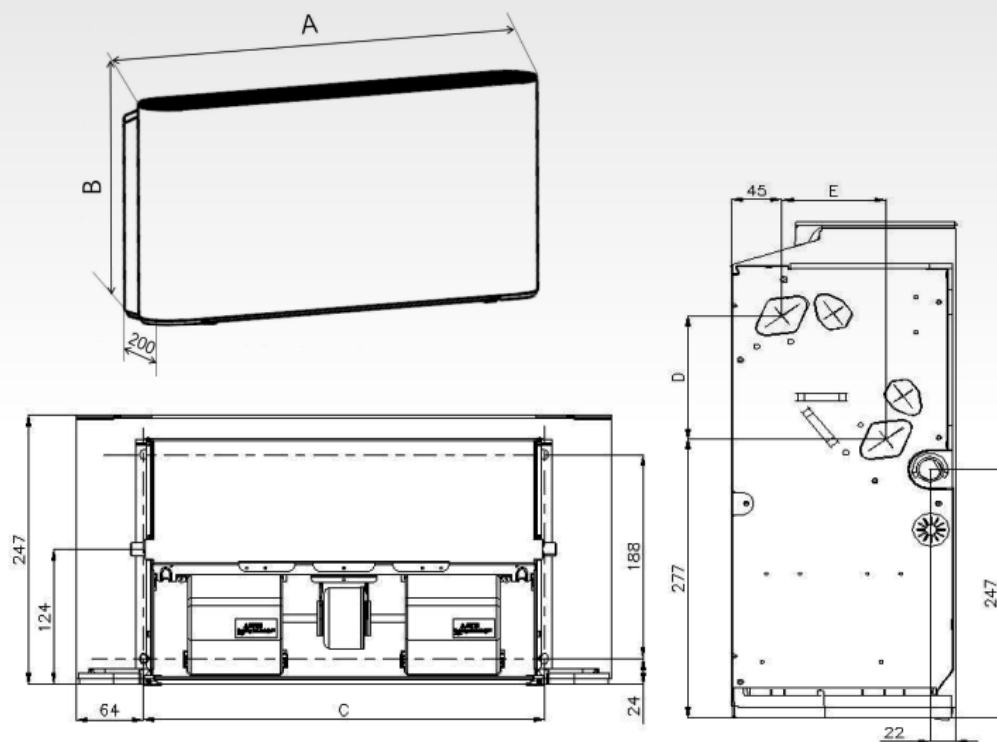
Size	A	B	C	D	E	F
Model SF-200D3	545	484	513	485	741	583
SF-400D3	745	685	713	685	941	783
SF-600D3	965	905	933	905	1161	1003
SF-1000D3	1370	1310	1338	1310	1566	1408

PODSTROPNĚ-PARAPETNÍ FCU, 2 TRUBKOVÉ

MODEL			SF-250F3	SF-350F3	SF-500F3	SF-700F3	SF-800F3
Napájení		V/fáze/Hz	220-240/1/50				
Průtok vzduchu (V/S/N)		m³/h	400/315/190	595/470/340	790/580/410	1190/855/505	1360/1015/685
		CFM	235/185/112	350/276/200	465/341/241	700/503/297	800/597/403
Externí statický tlak		Pa	2,35/1,94/1,19	3,5/2,89/2,22	4,3/3,48/2,71	5,60/4,47/3,14	7,35/6,12/4,57
Chlazení	Výkon (V/S/N)	kW	0,41/0,35/0,23	0,61/0,51/0,40	0,77/0,73/0,62	1,01/0,80/0,56	1,28/1,10/0,81
	Průtok vody	m³/h	13,3/9,98/4,59	34,1/24,63/15,39	54,2/36,22/22,78	50,7/33,38/17,73	44,1/33,7/19,41
	Tlaková ztráta	kPa	2,6/2,11/1,34	3,5/2,87/2,19	4,3/3,43/2,6	6,00/4,77/3,36	8,05/6,46/4,71
Topení	Výkon (V/S/N)	kW	0,47/0,39/0,24	0,68/0,56/0,43	0,85/0,81/0,68	1,14/0,92/0,64	1,40/1,14/0,84
	Průtok vody	kPa	14,3/10,33/4,5	35,1/24,41/14,82	54,3/36,9/22,3	55,5/37,66/19,27	46,9/31,9/18,16
Max. příkon		W	17	26	50	96	113
Akustický tlak (V/S/N)		dB(A)	29/24/18	38/32/23	46/38/30	50/42/31	50/43/33
Akustický výkon (V/S/N)		dB(A)	43/37/29	52/44/36	59/51/43	64/56/45	63/58/49
Motor ventilátoru	Typ		DC Motor	DC Motor	DC Motor	DC Motor	DC Motor
	Počet		1	1	1	1	1
Ventilátor	Typ		Odstředivý, dopředu zahnuté lopatky				
	Počet		2	2	2	3	3
Výměník	Počet řad		3	3	3	3	3
	Max. provozní tlak	MPa	1,6	1,6	1,6	1,6	1,6
	Průměr	mm	ø7,94	ø7,94	ø7,94	ø7,94	ø7,94
Rozměry (ŠxVxH)		mm	1020x495x200	1240x495x200	1240x495x200	1360x495x200	1360x591x200
Rozměry balení (ŠxVxH)		mm	1125x595x300	1345x595x300	1345x595x300	1465x595x300	1465x695x300
Netto hmotnost		kg	21,5	25,5	25,5	28,5	32,5
Brutto hmotnost		kg	27,5	32,5	32,5	36	41
Voda vstup/výstup		palce	G3/4	G3/4	G3/4	G3/4	G3/4
Odvod kondenzátu		mm	ø18,5	ø18,5	ø18,5	ø18,5	ø18,5
DALŠÍ TECHNICKÉ INFORMACE							
Doporučená plocha kabelu napájení	pod 20m	mm²	3x2,5	3x2,5	3x2,5	3x2,5	3x2,5
Doporučený jistič		A	B16	B16	B16	B16	B16
VÝBAVA							
Čerpadlo kondenzátu			ne	ne	ne	ne	no
Výtlak (ode dna jednotky)		mm	-	-	-	-	-
Zabudovaný 3-cestný ventil			ne	ne	ne	ne	no
Řízení otáček ventilátoru (H/M/L)			ano (230V)	ano (230V)	ano (230V)	ano (230V)	ano (230V)
Řízení 2 nebo 3-cestného ventilu			ano (230V)	ano (230V)	ano (230V)	ano (230V)	ano (230V)
Alarm kontakt			ano (230V)	ano (230V)	ano (230V)	ano (230V)	ano (230V)
ON/OFF kontakt			ano (suchý kontakt)	ano (suchý kontakt)	ano (suchý kontakt)	ano (suchý kontakt)	ano (suchý kontakt)
Otvor pro přísávání čerstvého vzduchu		mm	ne	ne	ne	ne	no
BMS modbus RTU			ano	ano	ano	ano	ano
STANDARDNÍ PŘÍSLUŠENSTVÍ							
Napojení odvodu kondenzátu			ano	ano	ano	ano	ano
Spona			ano	ano	ano	ano	ano
VOLITELNÉ PŘÍSLUŠENSTVÍ							
Ovladač - drátový			KJRP-75A	KJRP-75A	KJRP-75A	KJRP-75A	KJRP-75A
Centrální ovladač			CCM30	CCM30	CCM30	CCM30	CCM30

V: Vysoká rychlost otáček ventilátoru; S: Střední rychlost otáček ventilátoru; N: Nízká rychlost otáček ventilátoru. Podmínky chlazení: teplota vody na vstupu 7 °C, teplotní růst 5 °C, teplota vzduchu 27 °C DB/19 °C WB. Podmínky topení: teplota vody na vstupu 50 °C, teplota vzduchu 20 °C DB, stejný průtok vody jako v podmínkách chlazení. Technická specifikace výrobků se může lišit od uvedených hodnot na základě vývoje zařízení výrobcem. Řiďte se dle parametrů na typovém štítku jednotky.

VZHLED A ROZMĚRY VNITŘNÍ JEDNOTKY



Size	A	B	C	D	E
SF-250F3	1020	495	793	123	93
SF-350F3	1240	495	973	123	93
SF-500F3	1240	495	973	123	93
SF-700F3	1360	495	1093	123	93
SF-800F3	1360	591	1093	219	102

VYSVĚTLIVKY

OBEZNĚ

Veškeré rozměry na obrázcích v tomto katalogu jsou v milimetrech (mm)

